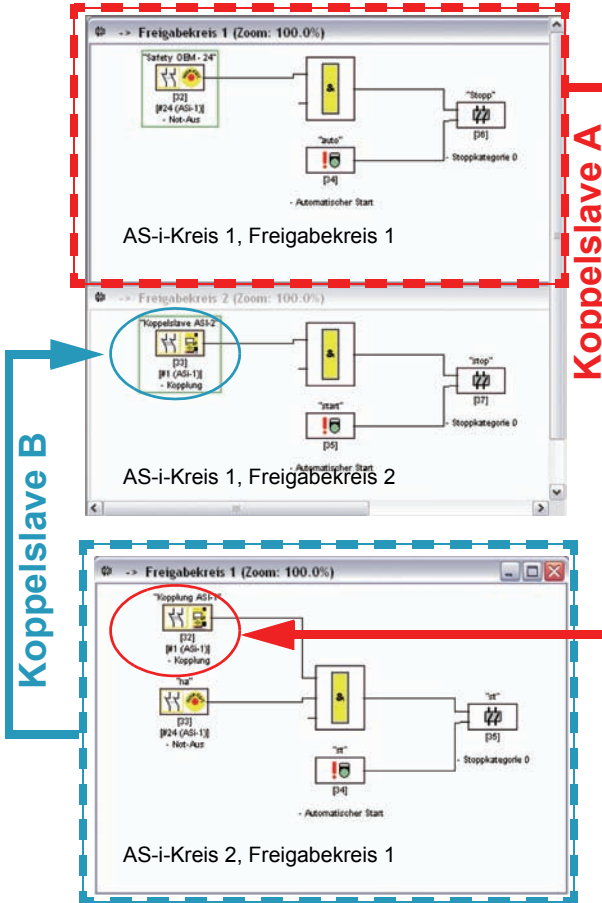


# 1 Beispiel der bidirektionalen sicheren Kopplung

Das nachfolgende Beispiel beschreibt die bidirektionale sichere Kopplung zwischen 2 AS-i-Kreisen.



## **AS-i Kreis1:**

FGK1: Alle NOTAUS in Kreis 1.

FGK2: Alle anderen sicheren Objekte + Koppelslave B

## **AS-i Kreis 2:**

FGK1: Alle NOTAUS in Kreis 2 + Koppelslave A

## **Koppelslaves:**

A = Koppelslave Kreis 1, FGK 1, Adresse 1

B = Koppelslave Kreis 2, FGK 1, Adresse 1 (beinhaltet alle NOTAUS)

### **Konfiguration:**

Konfigurieren Sie als erstes die Koppelslaves am Monitor  
(AS-i Safety>Safe Coupling).

1. Deaktivieren Sie zunächst die "Kopplung AS-i 1"
2. Konfigurieren Sie den Monitor aus Kreis 2.
3. Konfigurieren Sie den Monitor aus Kreis 1.
4. Aktivieren Sie die "Kopplung AS-i 1" beim Monitor aus Kreis 2.