


Pasarela ASi CC-Link en acero inoxidable

Supervisor de defectos a tierra ASi integrado

Supervisor CEM ASi integrado



Figura	Modelo	Interfaz, bus de campo ⁽¹⁾	ASi-5/ASi-3	Número de circuitos ASi, número de maestros ASi ⁽²⁾	Desacoplamiento integrado, medición de la corriente ASi en la pasarela ⁽³⁾	Detección de dirección doble ⁽⁴⁾	Supervisor ASi ⁽⁵⁾	N° art.
	Pasarela	CANopen	Compatible con ASi-3	1 circuito ASi, 1 maestro ASi-3	No, máx. 8 A/circuito ASi	Sí	Sí	BWU2611

(1) Interfaz, bus de campo

Interfaz de comunicación entre el bus de campo y la pasarela: interfaces para sistemas de bus de campo estandarizados en la automatización industrial.

Pasarela CANopen ASi: Interfaz para un bus de campo CANopen

(2) Número de circuitos ASi, número de maestros ASi

«Maestro simple»: 1 circuito ASi, 1 maestro ASi-3

(3) Desacoplamiento integrado, medición de la corriente ASi en la pasarela

«no, máx. 8 A/circuito ASi»: 1 fuente de alimentación por circuito ASi.

(4) Detección de dirección ASi doble

Detecta si se ha asignado la misma dirección a dos participantes ASi. Error frecuente al utilizar un dispositivo de direccionamiento manual.


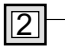
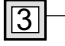
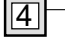

(5) Supervisor ASi

Comprueba si hay interferencias en el cable ASi, tales como ruidos de fondo, tensiones externas, etc

N° art.	BWU2611
Conexión	
Conexiones	ASi: COMBICON CC-Link: bloque de bornes de tornillo
Interfaz	
Interfaz CC-Link	Según la especificación CC-Link
Velocidades de transmisión	De 156 KBps a 10 MBps
Tipo	Remote Device
Estaciones ocupadas	2-4 (según el modo de funcionamiento)
Funciones de CC-Link	Representación de los esclavos ASi en forma de datos RW en CC-Link. Todo el diagnóstico y la configuración vía CC-Link
ASi	
Especificación ASi	3.0
Tiempo de ciclo	150µs* (cantidad de participantes ASi-3 + 2)
Corriente de servicio nominal	Alimentación de tensión A, aprox. 200 mA del circuito ASi
Tensión de servicio asignada	Tensión ASi 30 V CC
Display	
LCD	Menú, indicación de direcciones ASi, mensajes de error
LED power (verde)	Tensión ON
LED cc-link (verde)	Verde: comunicación CC-Link activa
LED config error (rojo)	Error de configuración
LED U ASi (verde)	Tensión ASi O.K.
LED ASi active (verde)	Funcionamiento ASi normal
LED prg enable (verde)	Programación automática de direcciones factible
LED prj mode (amarillo)	Modo de configuración activo

Medioambiente	
Normas aplicadas	EN 61 000-6-2 EN 61 000-6-4
Temperatura ambiente	0 °C ... +55 °C
Temperatura de almacenamiento	-25 °C ... +85 °C
Carcasa	Acero inoxidable
Grado de ensuciamiento	2
Grado de protección conforme a (EN 60 529)	IP20
Carga de humedad admisible	Conforme a EN 61 131-2
Solicitud admisible por choques y vibraciones	Conforme a EN 61 131-2
Tensión de aislamiento	≥ 500 V
Peso	520 g
Dimensiones (An / Al / Pr en mm)	85 / 120 / 83

Asignación de pines:

	Signal	Color
	DA	blue
	DB	white
	DG	yellow
	SLD	n/a
	F G	n/a

Accesorios:

- Alimentación de tensión, p. ej.: fuente de alimentación ASi, 4 A (nº art. BW1649), fuente de alimentación ASi, 8 A (nº art. BW1997) (encontrará más fuentes de alimentación en www.bihl-wiedemann.de/es/productos/accesorios/fuentes_de_alimentación)