

Módulos E/S de seguridad ASi IP67, M12, 6-8SI/2SO/16I/16O

Módulos E/S de Seguridad ASi

hasta 8 x entradas seguras de dos canales (dependiendo de la configuración)

configurable para:
contactos libres de potencial, OSSDs, OSSDs antiválentes e interruptores antiválentes o
como entrada estándar y salidas de diagnóstico

Hasta 2 circuitos de habilitación (hasta 2 salidas seguras electrónicas) (dependiendo de la configuración)

Tarjeta de memoria

Grado de protección IP67



(Fig. similar)



Figura	Entradas Seguras, SIL 3, Cat. 4	Señal Entradas Seguras	Salidas Seguras, SIL 3, Cat. 4	Alimentación entradas (alimentación del sensor) ⁽¹⁾	Alimentación salidas (alimentación de los actuadores) ⁽²⁾	Conexión ASi ⁽³⁾	Direcciónamiento ASi ⁽⁴⁾	Art. Num.
	6-8 x 2 canales; dependiendo de la configuración	libres de potencial, OSSDs, OSSDs antiválentes, interruptores antiválentes	hasta 2 circuitos de habilitación; hasta 2 salidas electrónicas seguras; dependiendo de la configuración	desde ASi	desde ASi	vía cable perforado ASi	dependiendo de la configuración	BW3489
	6-8 x 2 canales; dependiendo de la configuración	libres de potencial, OSSDs, OSSDs antiválentes, interruptores antiválentes	hasta 2 circuitos de habilitación; hasta 2 salidas electrónicas seguras; dependiendo de la configuración	desde ASi	desde ASi	vía M12	dependiendo de la configuración	BW3499

(1) Alimentación entradas (alimentación del sensor)

Las entradas son alimentadas desde ASi o desde AUX (alimentación auxiliar 24 V). Si son alimentadas desde ASi, las entradas no debes ser conectadas a Tierra o a un potencial externo.

(2) Alimentación salidas (alimentación de los actuadores)

Las salidas electrónicas son alimentadas desde ASi o desde AUX (alimentación auxiliar 24 V). Si son alimentadas desde ASi, las entradas no debes ser conectadas a tierra o a un potencial externo.

En las salidas de relé el control de los contactos de relé se realiza desde ASi. La alimentación del circuito de corriente de carga se realiza externamente conforme a los respectivos datos en la ficha de datos técnicos.

(3) Conexión ASi: Tanto la conexión a ASi como la conexión a AUX (24 V alimentación externa) es realizada vía cable plano amarillo o negro ASi con tecnología de perforación o vía conector hembra M12 (IP20 vía bornes).

(4) Direcciónamiento ASi: 1 dirección AB (máx. 62 AB direcciones/circuito ASi), 2 direcciones AB (máx. 31 módulos con 2 direcciones AB), direcciones Simples (máx. 31 direcciones Simples/circuito ASi), utilización mixta posible.

En los módulos de dos participantes, está apagado el segundo participante mientras el primero tenga asignado la dirección "0".

A petición del cliente suministramos también los participantes con perfiles ASi especiales.

Módulos E/S de seguridad ASi IP67, M12, 6-8SI/2SO/16I/16O



N° art.	BW3499	BW3489
Conexión		
Conexión ASi / AUX	M12 ⁽¹⁾	Cable perfilado y tecnología de perforación
Conexión periférica	M12	
Longitud del cable de conexión	ilimitada ⁽²⁾	
ASi		
Perfil	Participantes de entrada de seguridad: S-7.B.0 (ID1=F) o S-7.B.1 (ID1=F) Participantes de diagnóstico: S-7.A.E (ID1=5) Participantes 4I/4O: S-7.E (ID1=F) Participante de configuración: S-7.A.5 (ID1=7)	
Direcciones	Según la configuración	
Perfil maestro necesario	≥M4	
A partir de especificación ASi	3.0	
Tensión de servicio	30 V _{CC} (18 ... 31,6 V)	
Máx. alimentación de corriente	420 mA	
Máx. alimentación de corriente sin la alimentación del sensor o actuador	100 mA	
Entrada		
Cantidad	2 x entradas de seguridad de dos canales (SIL 3, cat. 4, PLe) Hasta 16 entradas estándar ⁽³⁾	
Señal segura	Contactos libres de potencial, OSSDs, OSSDs antivalentes o interruptores antivalentes ^{(3) (4)}	
Corriente de conmutación	15 mA (T = 100 µs), 4 mA permanentes con 24 V	
Tensión de alimentación	Desde ASi	
Max. corriente de salida para la alimentación de los OSSDs	Σ (In/Out) < 320 mA	
Impulso de prueba en las OSSDs	0 ... 50 Hz	
Longitud de impulso en las OSSDs	0 ... 1 ms	
Nivel de entrada	10 mA, R < 150 Ω	
Salidas de reloj para contactos libres de potencial / interruptores antivalentes	1 impulso de prueba por salida de reloj por segundo, duración del impulso aprox. 1 ms	
Salida		
Cantidad	Hasta 2 x circuitos de habilitación; hasta 2 x salidas de seguridad electrónicas ⁽³⁾ Hasta 16 salidas estándar ⁽³⁾	
Tensión de alimentación	Desde ASi	
Corriente de salida máx.	Σ (In/Out/Pin5) < 320 mA Máx. 100 mA per Diag. Out/Reloj/Reset (Pin5), Σ (Pin5) < 100 mA	
Impulso de prueba	Si está activada la salida: distancia mínima entre 2 impulsos de prueba: 250 ms, longitud de impulso: 2 ms	
Display		
LEDs S11/S12 ... S81/S82 (amarillo)	estado de los canales de las entradas seguras S11/S12 ... S81/S82 ⁽³⁾	
LED SO1, SO2 (amarillo)	estado de las salidas seguras SO1, SO2 ⁽³⁾	
LED ASi (verde)	Encendido: tensión ASi on Parpadeante: tensión ASi on, aunque error periférico ⁽⁵⁾ o dirección 0 Apagado: sin tensión ASi	
LED FLT/FAULT (rojo)	Encendido: dirección ASi 0 o participante offline Parpadeante: error periférico ⁽⁵⁾ Apagado: participante online	
LED MP (verde / amarillo / rojo)	Apagado: no hay insertada un conector de memoria, o está defectuosa Verde: conector de memoria insertada y detectada Amarillo parpadeante: se transmite la configuración de el conector de memoria al módulo no configurado, o del módulo a un conector de memoria vacía Rojo: configuración en el conector de memoria y en el dispositivo diferentes, ⁽⁵⁾ o configuración en el conector de memoria incompatible con el dispositivo	

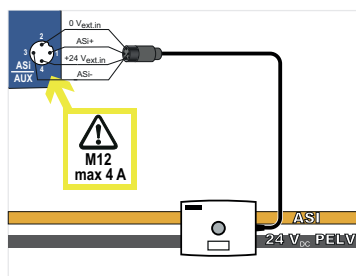
Módulos E/S de seguridad ASI IP67, M12, 6-8SI/2SO/16I/16O

N° art.	BW3499	BW3489
Medioambiente		
Normas aplicadas	EN 61000-2 EN 61000-3 EN 61131-2 EN 62061 EN ISO 13849-1 EN 60529	
Utilizable con línea AUX conmutada de seguridad pasiva hasta SIL3/PLe	Sí ⁽⁶⁾	
Altura de funcionamiento sobre el nivel del mar	Máx. 2000 m	
Temperatura ambiente	0 °C ... +55 °C	
Temperatura de almacenamiento	-25 °C ... +85 °C	
Carcasa	Plástico, montaje atornillado	
Grado de ensuciamiento	2	
Grado de protección	IP67 ⁽⁷⁾	
Carga de humedad admisible	según EN61131-2	
Solicitud admisible por choques	30g, 11 ms, según EN 61131-2	
Solicitud admisible de vibración	5 ... 8 Hz 50 mm _{pp} /8 ... 500 Hz 6g, según EN 61131-2	
Tensión de aislamiento	≥ 500V	
Peso	225 g	
Dimensiones (An / Al / Pr) en mm	60 / 151 / 46	

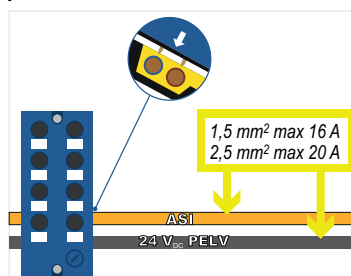
(1) Protección de línea:

Si el módulo se abastece por medio de una conexión M12 con codificación A o B, podrá accionarse conforme a IEC 61076-2-101 y IEC 61076-2-109 solamente con una carga de corriente de máx. 4 A por pin. Se recomienda una toma asegurada. Esta limitación no es válida para módulos que se abastecen por medio de cable perfilado y tecnología de perforación.

**Conexión ASI / AUX
Desde M12**



Desde cable perfilado y tecnología de perforación



(2) Resistencia del bucle ≤150 Ω

(3) vea "Posibilidades de configurar las conexiones de BW3489, BW3499"

(4) BW3489: OSSDs antivoltajes a partir de N° Ident. ≥21434

BW3499: OSSDs antivoltajes a partir de N° Ident. ≥21436

(5) **Vea tabla «Indicación de error periférico»**

(6) El módulo es apropiado para el uso en instalaciones con seguridad pasiva al no disponer de ninguna conexión a un potencial AUX.

(7) El grado de protección IP67 puede ser asegurado, si todos los conectores hembra M12 están asegurados con tapones de protección para M12 no utilizados (vea „accesorios“).

N° art.	Indicación de error periférico			
	Cortocircuito	Sobrecarga de salida	Falta tensión AUX	configuración en el conector de memoria y en el dispositivo diferentes
BW3489	•	•	-	•
BW3499	•	•	-	•

Módulos E/S de seguridad ASi IP67, M12, 6-8SI/2SO/16I/16O

Especificaciones UL (UL61010) BW3489, BW3499	
Protección externa	Una fuente de tensión aislada con una tensión PELV / SELV $\leq 30 V_{CC}$ tiene que estar protegida por un fusible de 3 A. Éste no es necesario si se utiliza una alimentación de tensión de Class 2.
Generalidades	El símbolo UL no incluye la comprobación de seguridad por parte de Underwriters Laboratories Inc.

Posibilidades de configurar las conexiones de BW3489, BW3499

Conexión	Salida segura electrónica	entrada segura de dos canales			2 entradas estándar / 2 salidas estándar
		para contactos libres de potencial	para interruptores antivoltajes	para OSSDs	
S11/S12	–	•	•	•	•/• (1)
S21/S22	–	•	•	•	•/•
S31/S32	–	•	•	•	•/•
S41/S42	–	•	•	•	•/•
S51/S52	–	•	•	•	•/•
S61/S62	–	•	•	•	•/•
SO1 (2); S71/S72	•	•	•	•	•/•
SO2 (2); S81/S82	•	•	•	•	•/•

(1) Con el participante 1, el parámetro P0 = 0 se puede usar para configurar la salida segura como salida estándar

(2) Si las salidas están configuradas como entradas, la corriente de entrada debe ser limitado a ≤ 100 mA. a través de un elemento externo.

Asignación de pines

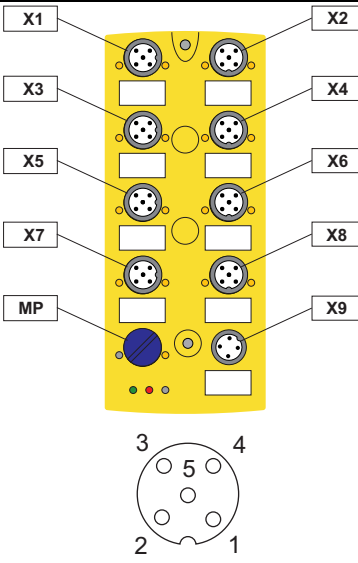
Nombre de señal	Explicación
Sx1, Sx2	Entrada de seguridad x, configurable para OSSDs, OSSDs antivoltajes o contacto libre de potencial (float.cont) o como entrada de seguridad (estándar)
Ix	Entrada estándar x
Ox	Salida estándar x
SOx	Salida de seguridad x
T1, T2	Salida sincronizada
24 V _{ext.out}	Salida tensión de alimentación de 24 V externos, polo positivo
0 V _{ext.out}	Salida tensión de alimentación de 24 V externos, polo negativo
24 V _{out of ASi}	Tensión de alimentación, generado por ASi, polo positivo (alimentación del sensor)
0 V _{out of ASi}	Tensión de alimentación, generado por ASi, polo negativo (alimentación del sensor)
ASi+, ASi-	Conexión a bus ASi
n.c. (not connected)	No conectado

Módulos E/S de seguridad ASi IP67, M12, 6-8SI/2SO/16I/16O

Conexiones

N° art.	Conexión M12	Denominación	Configuración	Pin1	Pin2	Pin3	Pin4	Pin5	
BW3489	X1	S11/S12	standard.in/ diag.out	O2/ 24 V _{out} of ASi	I2	0 V out of ASi	I1	O1	
			float. cont.	T2	S12	n.c.	S11	T1	
			OSSD	24 V _{out} of ASi	S12	0 V out of ASi	S11	Reset	
	X2	S21/S22	standard.in/ diag.out	O4/ 24 V _{out} of ASi	I4	0 V out of ASi	I3	O3	
			float. cont.	T2	S22	n.c.	S21	T1	
			OSSD	24 V _{out} of ASi	S22	0 V out of ASi	S21	Reset	
	X3	S31/S32	standard.in/ diag.out	O6/ 24 V _{out} of ASi	I6	0 V out of ASi	I5	O5	
			float. cont.	T2	S32	n.c.	S31	T1	
			OSSD	24 V _{out} of ASi	S32	0 V out of ASi	S31	Reset	
	X4	S41/S42	standard.in/ diag.out	O8/ 24 V _{out} of ASi	I8	0 V out of ASi	I7	O7	
			float. cont.	T2	S42	n.c.	S41	T1	
			OSSD	24 V _{out} of ASi	S42	0 V out of ASi	S41	Reset	
	X5	S51/S52	standard.in/ diag.out	O10/ 24 V _{out} of ASi	I10	0 V out of ASi	I9	O9	
			float. cont.	T2	S52	n.c.	S51	T1	
			OSSD	24 V _{out} of ASi	S52	0 V out of ASi	S51	Reset	
	X6	S61/S62	standard.in/ diag.out	O12/ 24 V _{out} of ASi	I12	0 V out of ASi	I11	O11	
			float. cont.	T2	S62	n.c.	S61	T1	
			OSSD	24 V _{out} of ASi	S62	0 V out of ASi	S61	Reset	
	X7	SO1	safety out	n.c.	SO1-	0 V out of ASi	SO1+	n.c.	
			standard.in/ diag.out	O14/ 24 V _{out} of ASi	I14	0 V out of ASi	I13	O13	
			float. cont.	T2	S72	n.c.	S71	T1	
	X8	SO2	safety out	n.c.	SO2-	0 V out of ASi	SO2+	n.c.	
			standard.in/ diag.out	O16/ 24 V _{out} of ASi	I16	0 V out of ASi	I15	O15	
			float. cont.	T2	S82	n.c.	S81	T1	
ADDR	Conexión para el conector de direccionamiento ASi-3 (tapón de protección)								
MP	Conector de memoria (Memory Plug) (tapón ciego)								

Módulos E/S de seguridad ASI IP67, M12, 6-8SI/2SO/16I/16O

Conexiones									
N° art.	Conexión M12	Denominación	Configuración	Pin1	Pin2	Pin3	Pin4	Pin5	
BW3499	X1	S11/S12	standard.in/ diag.out	O2/ 24 V _{out} of ASi	I2	0 V out of ASi	I1	O1	
			float. cont.	T2	S12	n.c.	S11	T1	
			OSSD	24 V _{out} of ASi	S12	0 V out of ASi	S11	Re-set	
	X2	S21/S22	standard.in/ diag.out	O4/ 24 V _{out} of ASi	I4	0 V out of ASi	I3	O3	
			float. cont.	T2	S22	n.c.	S21	T1	
			OSSD	24 V _{out} of ASi	S22	0 V out of ASi	S21	Re-set	
	X3	S31/S32	standard.in/ diag.out	O6/ 24 V _{out} of ASi	I6	0 V out of ASi	I5	O5	
			float. cont.	T2	S32	n.c.	S31	T1	
			OSSD	24 V _{out} of ASi	S32	0 V out of ASi	S31	Re-set	
	X4	S41/S42	standard.in/ diag.out	O8/ 24 V _{out} of ASi	I8	0 V out of ASi	I7	O7	
			float. cont.	T2	S42	n.c.	S41	T1	
			OSSD	24 V _{out} of ASi	S42	0 V out of ASi	S41	Re-set	
	X5	S51/S52	standard.in/ diag.out	O10/ 24 V _{out} of ASi	I10	0 V out of ASi	I9	O9	
			float. cont.	T2	S52	n.c.	S51	T1	
			OSSD	24 V _{out} of ASi	S52	0 V out of ASi	S51	Re-set	
	X6	S61/S62	standard.in/ diag.out	O12/ 24 V _{out} of ASi	I12	0 V out of ASi	I11	O11	
			float. cont.	T2	S62	n.c.	S61	T1	
			OSSD	24 V _{out} of ASi	S62	0 V out of ASi	S61	Re-set	
	X7	SO1	safety out	n.c.	SO1-	0 V out of ASi	SO1+	n.c.	
			standard.in/ diag.out	O14/ 24 V _{out} of ASi	I14	0 V out of ASi	I13	O13	
			float. cont.	T2	S72	n.c.	S71	T1	
			OSSD	24 V _{out} of ASi	S72	0 V out of ASi	S71	Re-set	
	X8	SO2	safety out	n.c.	SO2-	0 V out of ASi	SO2+	n.c.	
			standard.in/ diag.out	O16/ 24 V _{out} of ASi	I16	0 V out of ASi	I15	O15	
float. cont.			T2	S82	n.c.	S81	T1		
OSSD			24 V _{out} of ASi	S82	0 V out of ASi	S81	Re-set		
X9		ASi	ASi+	n.c.	ASi-	n.c.	-		
MP		Conector de memoria (Memory Plug) (tapón ciego)							

Indicaciones de programación (asignación de bits para los participantes E/S estándar)

Asignación de bits ASI				
Bit	D0	D1	D2	D3
Entrada				
Participante 1	I1	I2	I3	I4
Participante 2	I5	I6	I7	I8
Participante 3	I9	I10	I11	I12
Participante 4	I13	I14	I15	I16
Salida				
Participante 1	Si P0=1: X7 Salida: SO1 Si P0=0: X1 Salida: O1	Si P0=1: X8 Salida: SO2 Si P0=0: X1 Salida: O2	O3	O4
Participante 2	O5	O6	O7	O8
Participante 3	O9	O10	O11	O12
Participante 4	O13	O14	O15	O16
Parámetros de bit				
	P0	P1	P2	P3
Participante 1	P0=1: SOx Puede ser apagado por medio del bit de salida O2 = +24V; O1 = 0V P0=0: sin influencia a SOx	no utilizado	no utilizado	no utilizado
Participante 2	no utilizado	no utilizado	no utilizado	no utilizado
Participante 3	no utilizado	no utilizado	no utilizado	no utilizado
Participante 4	no utilizado	no utilizado	no utilizado	no utilizado

Indicaciones de programación (asignación de bits para los participantes de entrada de seguridad 1...8)

Asignación de bits ASI					
Bit	D3	D2	D1	D0	
Entrada					
Participantes de entrada de seguridad	Sx2		Sx1		
	Salida				
	no utilizado	Si OSSD: Reset (Pin 5)	libre	libre	
	Parámetros de bit				
	P3	P2	P1	P0	
	no utilizado	no utilizado	no utilizado	no utilizado	

Indicaciones de programación (asignación de bits de los participantes de diagnóstico 1 y 2)

Asignación de bits ASI					
Bit	D3	D2	D1	D0	
Entrada					
Participante de diagnósticos	E3	Diagnóstico (vea la tabla colores del módulo)			
	Salida				
	no utilizado	no utilizado	no utilizado	A0	
	Parámetros de bit				
	P3	P2	P1	P0	
	no utilizado	P2=1: Respuesta de entrada Ix (x=1, 3) a E3 P2=0: Respuesta del estado de habilitación a E3	P1=1: no utilizado P1=0: Si A0=0, la salida segura será SOx (n=1, 2) apagado independiente de la habilitación otorgada	libre	

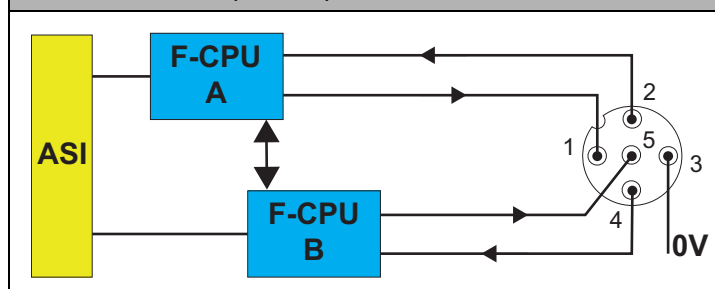
Condiciones para la habilitación

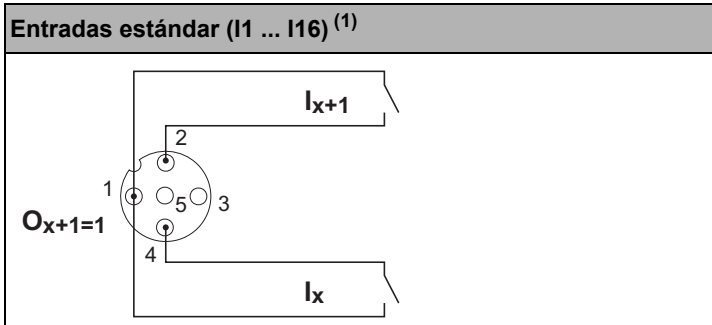
Participantes de diagnóstico			Participantes E/S estándar		
			Participante 1		
			Parámetro P0 = 0	Parámetro P0 = 1	
				Bit D _{n-1} = 0	Bit D _{n-1} = 1
Participante 1 ... 4	Parámetro P1 = 1		SO _x = habilitación	SO _x = apagado	SO _x = habilitación
	Parámetro P1 = 0	Bit A0 = 1	SO _x = habilitación	SO _x = apagado	SO _x = habilitación
		Bit A0 = 0	SO _x = apagado	SO _x = apagado	SO _x = apagado

Diagnóstico (colores del módulo)

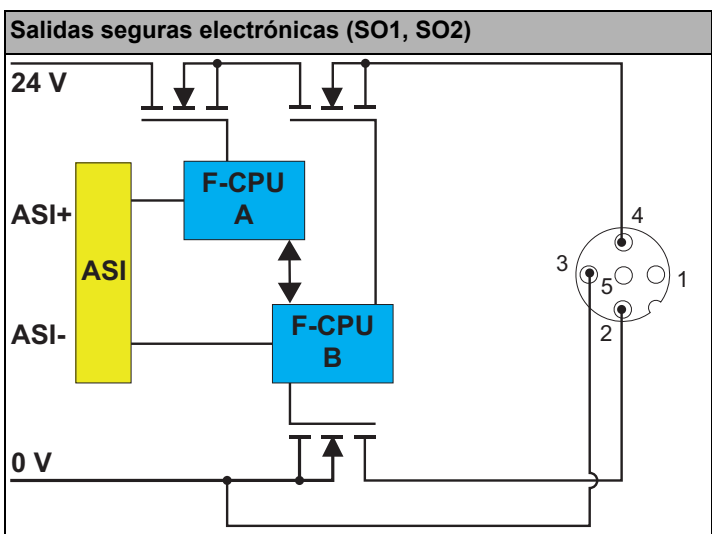
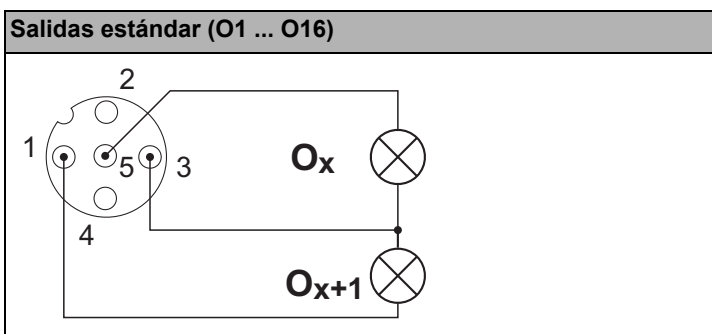
Valor	Color	Descripción	Cambio de estado	LED SO _n
0	Verde	Salida conectada	–	Encendido
1	Verde, parpadeante	–	–	–
2	Amarillo	Bloqueo de rearranque	Señal auxiliar 2	1 Hz
3	Amarillo, parpadeante	–	–	–
4	Rojo	Salida desconectada	–	Apagado
5	Rojo, parpadeante	Esperando el desenclavamiento de errores o falta AUX	Conectar señal auxiliar 1 o AUX	8 Hz
6	Gris	Error interno como error fatal	Sólo por Power On en el dispositivo	Flash de todos los LEDs
7	Verde / amarillo	Salida habilitada, pero no conectada	Encender aplicando A0	Apagado

Entradas seguras de dos canales (S11/S12 ... S81/S82) / Entradas estándar (I1 ... I16)





(1) O_{x+1} tiene que estar prendido para que en el Pin1 haya 24 V



Patrón de parpadeo de los LEDs

LEDs	Estado	Señal / Descripción
AUX (verde)		Sin 24 V _{CC} AUX
		24 V _{CC} AUX existente
ASI (verde)		Sin tensión ASi
		Hay tensión ASi, pero al menos un participante ASi tiene la dirección «0» o hay un error periférico
		Hay tensión ASi

Módulos E/S de seguridad ASi IP67, M12, 6-8SI/2SO/16I/16O

LEDs	Estado	Señal / Descripción
FLT (rojo)		Comunicación ASi correcta (al menos hay un participante ASi online)
		Al menos un participante ASi con error periférico
		No hay intercambio de datos (con al menos un participante ASi bien direccionado)
I1, I2 (amarillo)		La entrada está desconectada
		La entrada está conectada
MP (verde / amarillo / rojo)		No hay insertada ninguno conector memoria, o está defectuosa
		Se transmite la configuración de el conector memoria al módulo no configurado, o del módulo a un conector memoria vacía
		Tarjeta chip insertada y detectada
		La configuración en el conector memoria y en el dispositivo son diferentes, o la configuración es incompatible con el dispositivo. Requiere la intervención del usuario
S11/S12 ... S81/S82 (amarillo)		La entrada de seguridad está desconectada
		Cortocircuito
		Error interno o dirección doble
		La entrada de seguridad está conectada
SO1 ... SO2 (amarillo)		La salida de seguridad está desconectada
		Bloqueo de arranque, espera señal de arranque, vuelve a conectar la salida de seguridad tras la señal de arranque.
		Estado de error desbloqueable, esperar a «señal para desenclavamiento de errores», tras recibir la señal el dispositivo vuelve a tener un funcionamiento normal
		La salida de seguridad está conectada
LED encendido LED parpadeante LED apagado		



¡Si todos los LEDs parpadean simultáneamente a ritmo rápido, el dispositivo ha detectado un error grave!
Este mensaje se repone separando brevemente la alimentación de corriente (Power ON Reset).

Accesorios para BW3489:

- Parte inferior del módulo ASi (CNOMO) para módulo de 8 canales en la carcasa de 60 mm (nº art. BWU2351)
- Memory Plug (nº art. BW3241)
- Tapón de protección universal ASi-5/ASi-3 para conectores hembra M12, IP67 (nº art. BW4056)
- Cubierta de Memory Plug (nº art. BW3155)
- Perfil de junta IP67 (tapón IDC), 60 mm (nº art. BW3282)
- Programadora de direcciones manual ASi-5/ASi-3 (nº art. BW4925)
- Bihl+Wiedemann Safety Suite licencia - Software de seguridad para configuración, diagnóstico y puesta en marcha (nº art. BW2916)

Módulos E/S de seguridad ASi IP67, M12, 6-8SI/2SO/16I/16O

Accesorios para BW3499:

- Parte inferior del módulo ASi (CNOMO) para módulo de 8 canales en la carcasa de 60 mm (nº art. BWU2351)
- Memory Plug (nº art. BW3241)
- Tapón de protección universal ASi-5/ASi-3 para conectores hembra M12, IP67 (nº art. BW4056)
- Cubierta de Memory Plug (nº art. BW3155)
- Perfil de junta IP67 (tapón IDC), 60 mm (nº art. BW3282)
- Distribuidor pasivo ASi en 1 x conector hembra para cable M12, acodado, 5 polos, profundidad 19 mm, IP67 (nº art. BWU3185)
- Distribuidor pasivo ASi en 1 x conector hembra para cable M12, recto, 5 polos, profundidad 19 mm, IP67 (nº art. BWU3247)
- Programadora de direcciones manual ASi-5/ASi-3 (nº art. BW4925)
- Bihl+Wiedemann Safety Suite licencia - Software de seguridad para configuración, diagnóstico y puesta en marcha (nº art. BW2916)