

Módulo de entrada de seguridad ASi, IP20

• para interruptores antiválvulas



(Figura similar)

Figura	Entradas de seguridad, SIL 3, cat. 4	Entradas de señal de seguridad	Salidas digitales	Tensión de entrada (alimentación del sensor) ⁽¹⁾	Tensión de salida (alimentación actuadores) ⁽²⁾	Dirección ASi ⁽³⁾	Nº art.
	1 x 2 canales	interruptores antiválvulas	2 x electrónico	desde ASi	desde ASi	1 dirección simple	BWU3882

(1) **Tensión de entrada (alimentación del sensor):**

Las entradas están alimentadas por ASi o por AUX (alimentación auxiliar 24 V). Si están alimentadas por ASi, las entradas no deben estar conectadas a tierra ni a ningún potencial externo.

(2) **Tensión de salida (alimentación de los actuadores):**

Las salidas están alimentadas por ASi o por AUX (alimentación auxiliar 24 V). Si están alimentadas por ASi, las entradas no deben estar conectadas a tierra ni a ningún potencial externo.

(3) **Dirección ASi:**

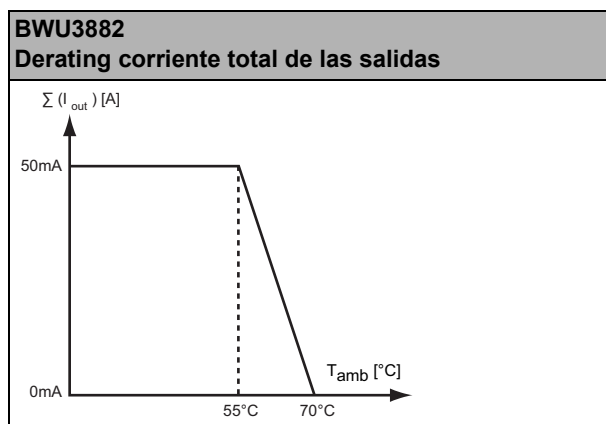
1 dirección AB (máx. 62 direcciones AB/circuito ASi), 2 direcciones AB (máx. 31 módulos con 2 direcciones AB), direcciones simples (máx. 31 direcciones simples/circuito AS-i), funcionamiento mixto posible.

N° art.	BWU3882	
Conexión		
Conexión ASi / AUX	Bornes Push-in ⁽¹⁾	
Conexión periférica	Bornes Push-in ⁽¹⁾	
Longitud del cable de conexión	E/A: max. 15 m	
ASi		
Perfil	S-7.B.0, ID1=F	
Dirección	1 dirección simple	
Tensión de servicio asignada	30 V _{DC} (22 ... 31,6 V)	
Perfil maestro necesario	≥M3	
A partir de especificación ASi	2.1	
Consumo de corriente máx.	100 mA	
AUX		
Tensión	-	
Consumo de corriente máx.	-	
Entrada		
Cantidad	1 x entrada de seguridad de 2 canales para contactos libres de potencial	
Entradas de señal de seguridad	Interruptores antivoltajes	
Corriente de conmutación	Estática 4 mA a 24 V, Dinámica 15 mA a 24 V (T = 100 µs)	
Tensión de alimentación	Desde ASi	
Umbral de conmutación	10 mA, R < 150 Ω	
Salida		
Cantidad	2, electrónico, resistentes a cortocircuitos	
Tensión de alimentación	Desde ASi	
Corriente de salida máx.	Hasta 40 °C	Σ(Out) 50 mA ⁽²⁾
	A 45 °C	
	A 55 °C	
	A 70 °C	Σ(Out) 0 mA ⁽²⁾
Display		
LED ASi (verde)	Encendido: tensión ASi on Parpadeante: tensión ASi on, aunque error periférico ⁽³⁾ o dirección 0 Apagado: sin tensión ASi	
LED FLT/FAULT (rojo)	Encendido: ningún intercambio de datos o dirección 0 Parpadeante: error periférico ⁽³⁾	
LED ASi/FLT (rojo/verde)	-	
LED ASi/FLT2 (rojo/verde)	-	
LED AUX (verde)	-	
LED CC (rojo)	Cortocircuito ⁽³⁾	
LEDs O1 ... On (amarillo)	Estado de las salidas O1, O2	
LED S1 ... Sn (amarillo)	Estado de las entradas S1, S2	

N° art.	BWU3882
Medioambiente	
Normas aplicadas	EN 60529 EN ISO 13849-2 EN 61000-6-2 EN 61000-6-4 EN 61131-2 EN 62026-2 EN 62061 SIL3 EN ISO 13849-1 PLe Kat 4
Altura de funcionamiento sobre el nivel del mar	max. 2000 m
Temperatura ambiente	-30 °C ... +55 °C (bis max. +70 °C) (2) (4) Condensación no admisible
Temperatura de almacenamiento	-25 °C ... +85 °C
Carcasa	Plástico, montaje en carril DIN
Grado de ensuciamiento	2
Grado de protección	IP20
Carga de humedad admisible	Conforme a EN61131-2
Solicitud admisible por choques y vibraciones	≤ 15 g, T ≤ 11 ms 10 ... 55 Hz, 0,5 mm amplitud
Peso	60 g
Dimensiones (An / Al / Pr en mm)	22,5 / 99,6 / 50,5

(1) Vea tabla «Reglas de cableado»

(2)



(3) Vea tabla «Indicación de error periférico»

(4) Máxima temperatura ambiente durante el funcionamiento +55 °C según certificado UL para el uso en Estados Unidos y Canadá.

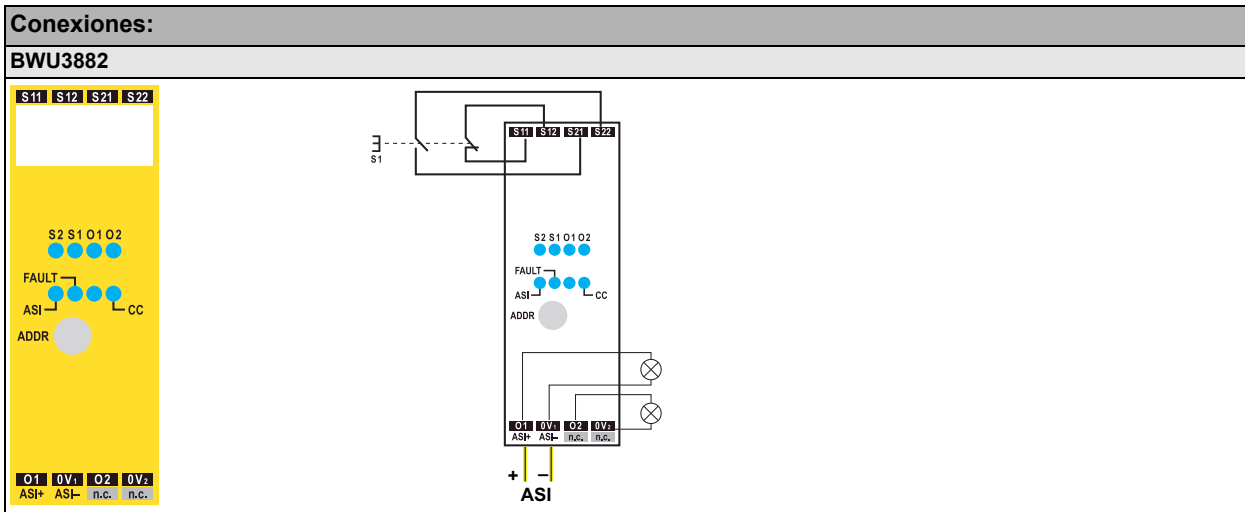
Reglas de cableado

Bornes push-in, 2 /3 /4 polos (paso 5 mm)	
Generalidades	
Sección nominal	2,5 mm ²
Sección de conductor	
Sección de conductor rígido	0,2 ... 2,5 mm ²
Sección de conductor flexible	0,2 ... 2,5 mm ²
Sección de conductor flexible, con puntera	Sin manguito de plástico: 0,25 ... 2,5 mm ²
	Con manguito de plástico: 0,25 ... 2,5 mm ²
2 conductores con la misma sección, flexibles con punteras TWIN	Con manguito de plástico: 0,5 ... 1,5 mm ²
AWG	24 ... 14
Longitud de pelado de los cables	10 mm

Especificaciones UL (UL508) BWU3882	
Protección externa	Una fuente de tensión aislada con una tensión PELV / SELV ≤30 V _{CC} tiene que estar protegida por un fusible de 3 A. Éste no es necesario si se utiliza una alimentación de tensión de Class 2.
Generalidades	El símbolo UL no incluye la comprobación de seguridad por parte de Underwriters Laboratories Inc.

N° art.	Indicación de error periférico				
	Cortocircuito	Sobrecarga de alimentación de los sensores	Sobrecarga de salida	Falta tensión AUX	Rotura de cable del sensor
BWU3882	•	-	•	-	-

Programación:	Asignación de bits ASi			
	D3	D2	D1	D0
Entrada de seguridad				
BWU3882	S21 / S22 negado		S11 / S12	
Salida estándar				
BWU3882	No utilizado	No utilizado	O2	O1
Bit de parámetro				
	P3	P2	P1	P0
BWU3882	No utilizado	No utilizado	No utilizado	0: off / 1: on (Watchdog)



Accesorios:

- Programadora de direcciones manual ASi-5/ASi-3 (n° art. BW4925)
- Bihl+Wiedemann Safety Suite licencia - Software de seguridad para configuración, diagnóstico y puesta en marcha (n° art. BW2916)