

Conexión para cable perfilado 1 x ASi + 1 x AUX

- En conectores hembra M12



(Figura similar)

| Figura | Conexión del cable perfilado | Conexión ⁽¹⁾ | Protección interna | Cable redondo ⁽²⁾ | Diseño compacto, instalable en el canal de cables | LED's de estado | Función Especial | N° art. |
|--------|------------------------------|---|--------------------|------------------------------|---|-----------------|--|---------------|
| | 1 x ASi, 1 x AUX | 1 x conector hembra para cable M12, recto, 5 polos; | No | 2 m | Sí, 19 mm de profundidad | No | Para conectar dispositivos ASi a través de M12 | BW3911 |

(1) **Conexión:** Otras opciones de conexión están disponibles bajo petición.

| Conector hembra para cable M12, acodado | Conector hembra para cable M12, recto | Conector hembra para cable M8, recto | Cable redondo / extremos de cable libres | Derivación cable perfilado |
|---|---------------------------------------|--------------------------------------|--|----------------------------|
| Cable PUR, resistente al aceite | | | | |
| | | | | |

(2) **Cables:** Sobre pedido se pueden adquirir cables de otras longitudes.

Bajo condiciones normales (sin terminación de bus o repetidor), la longitud total admisible de un **segmento ASi es de máx. 100 m**. En el cálculo se debe tener en cuenta que la longitud del cable de conexión (**cable redondo**) de cada **distribuidor pasivo** conectado se debe **multiplicar por dos**. En los **distribuidores activos** (módulos ASi) únicamente se debe tener en cuenta el cable perfilado ASi **estándar**.

| N° art. | BW3911 |
|--|---|
| Conexión | |
| Conexión del cable perfilado | 1 x ASi, 1 x AUX cable perfilado, tecnología de perforación |
| Conexión | 1 x conector hembra para cable M12, recto, 5 polos |
| Cable redondo (L en m) | L1 (ASi/AUX): 1,0 Máx. esfuerzo de tracción admisible 10 N |
| Tensión de servicio asignada | 10 ... 32 V _{CC} PELV |
| Corriente de servicio asignada | ≤4 A cada conexión M12 |
| Protección interna | – |
| Especificaciones UL (UL61010-1 y 61010-2-201) | |
| Protección externa | Una fuente de tensión aislada con una tensión PELV / SELV ≤30 V _{CC} tiene que estar protegida por un fusible de 3 A. Éste no es necesario si se utiliza una alimentación de tensión de Class 2. |

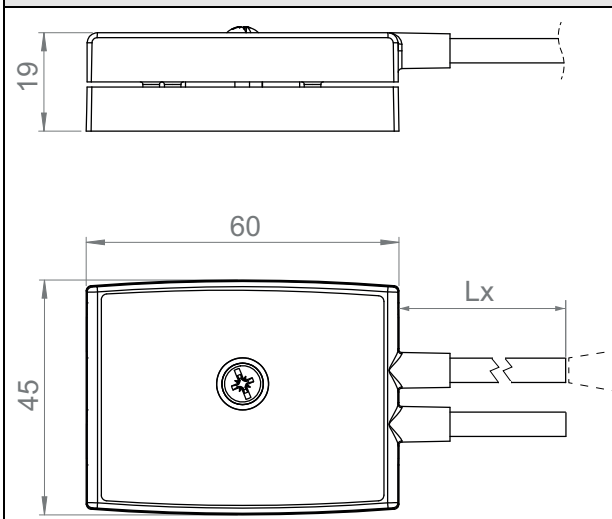
| | |
|---|---|
| N° art. | BW3911 |
| Medioambiente | |
| Normas aplicadas | EN 60529 EN 61000-6-2 EN 61000-6-3 |
| Utilizable con línea AUX conmutada de seguridad pasiva hasta SIL3/PLe | no ⁽¹⁾ |
| Altura de funcionamiento sobre el nivel del mar | Máx. 2000 m |
| Temperatura ambiente | -30 °C ... +70 °C ⁽²⁾ |
| Temperatura de almacenamiento | -25 °C ... +85 °C |
| Carcasa | Plástico, montaje atornillado, Ideal para canal de cables (≥19 mm de profundidad de montaje) |
| Grado de ensuciamiento | 2 |
| Grado de protección | IP67 |
| Carga de humedad admisible | Conforme a EN 61131-2 |
| Solicitud admisible por choques y vibraciones | ≤15g, T≤11 ms 10 ... 55 Hz, 0,5 mm amplitud |
| Tensión de aislamiento | ≥ 500V |
| Peso | 75 g |
| Dimensiones (An / Al / Pr) en mm | 60 / 45 / 19 |

⁽¹⁾ El distribuidor pasivo no es apropiado para el uso en rutas con línea AUX conmutada de seguridad pasiva, ya que no se puede asumir una exclusión de errores para la conexión de los dos potenciales ASI y AUX.
Si el módulo recibe alimentación de una línea AUX no conmutada, esto no afectará a la consideración de seguridad de las rutas con línea AUX conmutada de seguridad pasiva. En un circuito ASI se pueden emplear conjuntamente rutas con alimentación de línea AUX conmutada de seguridad pasiva y rutas con alimentación de potencial AUX no conmutado.

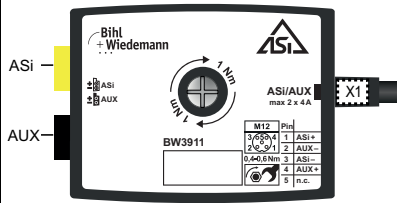
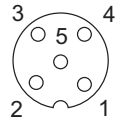
⁽²⁾ Hasta -25°C con cable tendido flexible, -30°C sólo con cable tendido fijo.

Dibujo acotado

BW3911



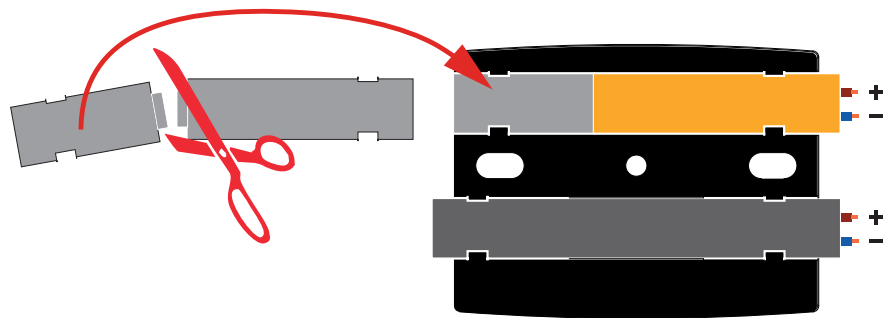
| Conexiones: M12 | | | | | | |
|-----------------|--------------|-------|-------|-------|-------|------|
| Nº art. | Conexión M12 | Pin1 | Pin2 | Pin3 | Pin4 | Pin5 |
| BW3911 | X1 | ASi + | AUX - | ASi - | AUX + | n.c. |

Terminación de línea con perfiles de junta



Máx. IP54



Accesorios:

- Perfil de junta IP67 (tapón IDC), 60 mm (nº art. BW3282)