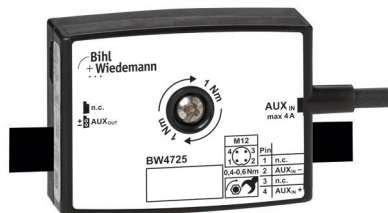


Distribuidor pasivo AUX

Conexión para 1 x cable perfilado AUX en conector macho para cable M12, recto, 4 polos

Para crear una derivación con conmutación de seguridad para 24 V AUX en cable perfilado en combinación con una salida segura electrónica en IP67.



(Figura similar)

Conexión M12 adecuado para las salidas seguras de, p. ej., BWU3064 o BW3490.

Supresión de impulsos de prueba integrada

Optimizado para corrientes de carga de 100 a 1000 mA



Figura	Tipo	Diseño compacto, instalable en el canal de cables ⁽¹⁾	Protección interna	Conexión del cable perfilado	Conexión ⁽²⁾	Cable ⁽³⁾	Función especial	Grado de protección	N° art.
	IP67, 19 mm de profundidad	Sí, 19 mm de profundidad	-	1 x AUX	1 x conector macho para cable M12, recto, 4 polos	0,3 m	Para conmutar cargas ≥ 100 mA	IP67	BW4725

(1) **Diseño compacto, instalable en el canal de cables**

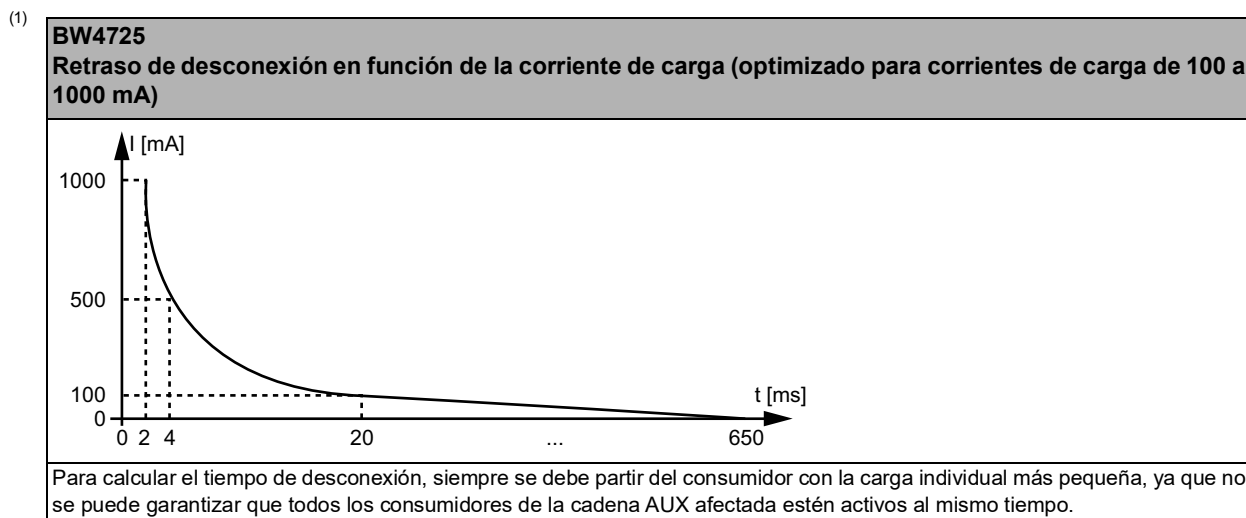
Las carcasas con diseño compacto y con cables con salida lateral son adecuadas para el montaje en canales de cables, guías para cables, canaletas de cables, rieles para cables o bandejas de cables. Rogamos que tenga en cuenta la respectiva profundidad de la carcasa para el pertinente uso.

(2) **Conexión:** Otras opciones de conexión están disponibles bajo petición.

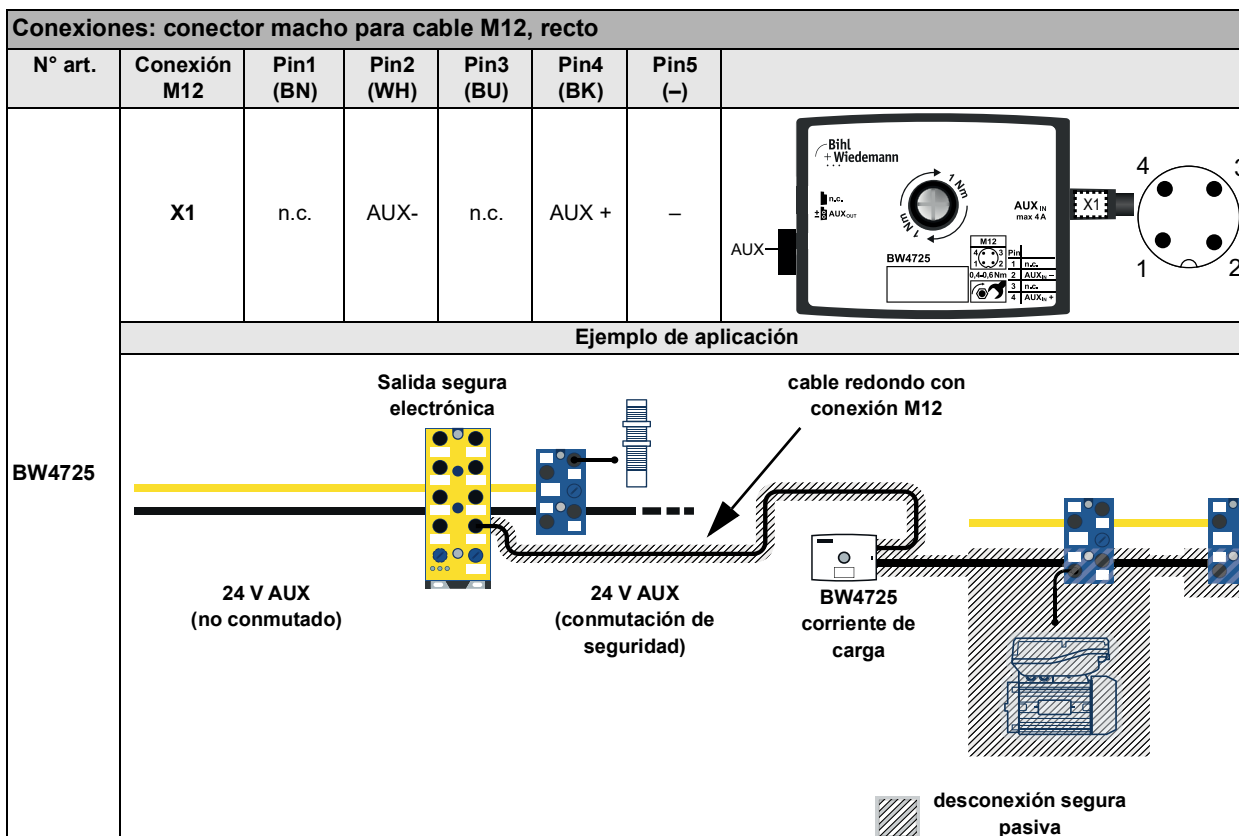
(3) **Cables:** Sobre pedido se pueden adquirir cables de otras longitudes.

N° art.		BW4725	
Conexión			
Conexión del cable perfilado		1 x AUX cable perfilado, tecnología de perforación	
Conexión		1 x conector macho para cable M12, recto, 4 polos	
Cable		0,3 m máx. esfuerzo de tracción admisible 10 N	
Tensión de servicio asignada		10 ... 32 V _{DC} PELV	
Corriente de servicio asignada		≤ 4 A	
Protección interna		-	
Retraso de desconexión máx.	1000 mA	2 ms ⁽¹⁾	
	500 mA	4 ms ⁽¹⁾	
	100 mA	20 ms ⁽¹⁾	
	0 mA	650 ms ⁽¹⁾	

N° art.	BW4725
Medioambiente	
Normas aplicadas	EN 60529 EN 61000-6-2 EN 61000-6-3
Altura de funcionamiento sobre el nivel del mar	max. 2000 m
Temperatura ambiente	-30 °C ... +70 °C ⁽²⁾
Temperatura de almacenamiento	-25 °C ... +85 °C
Carcasa	Plástico, montaje atornillado, ideal para canal de cables (≥19 mm de profundidad de montaje)
Grado de ensuciamiento	2
Grado de protección	IP67
Solicitud admisible por choques y vibraciones	≤15g, T≤11 ms 10 ... 55 Hz, 0,5 mm amplitud
Tensión de aislamiento	≥500 V
Peso	75 g
Dimensiones (An / Al / Pr) en mm	60 / 45 / 19



⁽²⁾ Hasta -25°C con cable tendido flexible, -30°C sólo con cable tendido fijo.



Accesorios:

- Perfil de junta IP67 (tapón IDC), 60 mm (n° art. BW3282)
- Cable perfilado ASi (negro) para alimentación auxiliar adicional, sección del conductor 1,5 mm² (n° art. BW1980, BW2757)
- Cable perfilado ASi (negro) para alimentación auxiliar adicional, sección del conductor 2,5 mm² (n° art. BW3169)