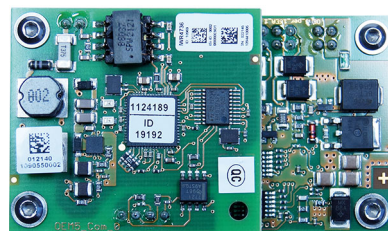


# Módulo ASi-5 en formato PCB con E/S autoconfigurables

## Módulo ASi-5 con conexiones autoconfigurables para 16E/S

Los sensores y actuadores se pueden conectar en cualquier combinación

Posibilidad de asignación opcional de una configuración fija de entradas y salidas a través de software




(Figura similar)

Hasta 16 entradas digitales, dependiendo de la configuración

Hasta 16 salidas digitales, dependiendo de la configuración

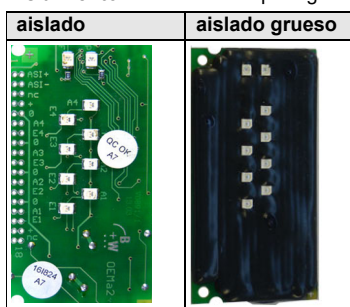
## ASi-5 – Gran ancho de banda, tiempo de ciclo reducido



Figura	Dimensiones PCB (1)	Entradas digitales	Salidas digitales	Conexión	Aislamiento (2)	Indicadores LED de estado (3)	Tensión de entrada (alimentación del sensor) (4)	Tensión de salida (alimentación de los actuadores) (5)	Dirección ASi (6)	N° art.
	70 mm x 40 mm	Hasta 16, dependiendo de la configuración	Hasta 16 x electrónicas, dependiendo de la configuración	Regleta de pines, recta	No	Sí	Desde AUX	Desde AUX	1 dirección ASi-5	<b>BWR4736</b>

(1) **Dimensiones PCB:** Montaje mediante 4 x rosca interior M3.

(2) **Aislamiento:** El aislamiento protege a los componentes y los PCBs en caso de contacto.



(3) **Indicadores LED de estado:** Los LEDs indican el estado de las entradas y salidas. Además, ambos LEDs ASi (PWR verde y FAULT rojo) indican también el estado de los participantes ASi. Uaux se indica mediante un LED verde.

(4) **Tensión de entrada (alimentación del sensor):** Las entradas están alimentadas por ASi o por AUX (alimentación auxiliar 24 V). Si están alimentadas por ASi, las entradas no deben estar conectadas a tierra ni a ningún potencial externo.

(5) **Tensión de salida (alimentación de los actuadores):** Las salidas están alimentadas por ASi o por AUX (alimentación auxiliar 24 V). Si están alimentadas por ASi, las entradas no deben estar conectadas a tierra ni a ningún potencial externo.

(6) **Dirección ASi:** 1 dirección AB (máx. 62 direcciones AB/circuito ASi), 2 direcciones AB (máx. 31 módulos con 2 direcciones AB), direcciones singles (máx. 31 direcciones simples/circuito ASi), funcionamiento mixto posible.

En los módulos con dos participantes ASi el segundo se mantiene desactivado, mientras el primer participante ASi tenga asignada la dirección «0».

A petición del cliente suministramos también los participantes ASi con perfiles ASi especiales.

# Módulo ASi-5 en formato PCB con E/S autoconfigurables

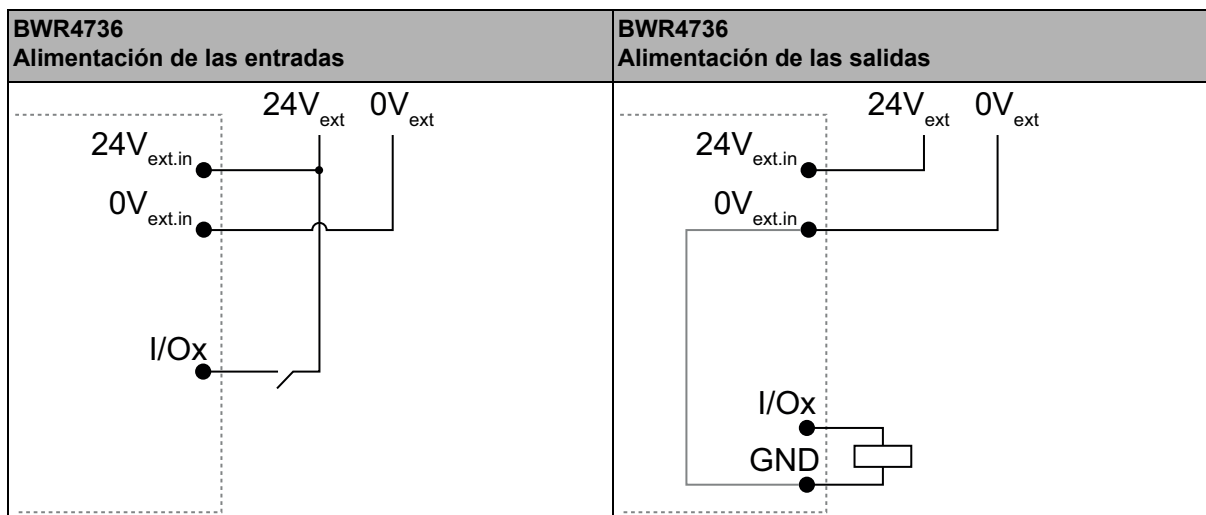
<b>N° art.</b>		<b>BWR4736</b>
<b>Datos generales</b>		
Tipo de dispositivo		Entrada/salida
<b>Conexión</b>		
Conexión ASi /AUX		Regleta de pines, recta
Conexión de periferia		Regleta de pines, recta
Longitud del cable de conexión		E/S: máx. 1,5 m <sup>(1)</sup>
<b>ASi</b>		
Dirección		1 dirección ASi-5
A partir de especificación ASi		ASi-5
Tensión		30 V (18 ... 31,6 V)
Consumo de corriente máx.		70 mA
Máx. consumo de corriente sin alimentación de sensores / actuadores		70 mA
<b>AUX</b>		
Tensión		24 V (18 ... 30 V)
Consumo de corriente máx.		5,8 A
<b>Entradas</b>		
Cantidad		Hasta 16, dependiendo de la configuración
Tensión de alimentación		Desde AUX <sup>(2)</sup>
Alimentación de los sensores		Desde AUX <sup>(2)</sup>
Umbral de conmutación		U <5 V low, U >15 V high
<b>Salidas</b>		
Cantidad		Hasta 16 x electrónicas, dependiendo de la configuración
Tensión de alimentación		Desde AUX <sup>(2)</sup>
Salida		Resistente a cortocircuitos y sobrecargas, según EN 61131-2
Corriente de salida máx.	Hasta +45 °C	0,35 A por salida, Σ (Out) 5,6 A <sup>(3)</sup>
	A +55 °C	0,35 A por salida, Σ (Out) 5,6 A <sup>(3)</sup>
	A +70 °C	0,275 A por salida, Σ (Out) 4,4 A <sup>(3)</sup>
<b>Display</b>		
LED ASi (verde)		Encendido: tensión ASi on Parpadeante: tensión ASi on, aunque error periférico <sup>(4)</sup> o dirección 0 Apagado: sin tensión ASi
LED FLT/FAULT (rojo)		Encendido: dirección 0 o participante ASi offline Parpadeante: error periférico <sup>(4)</sup> Apagado: participante ASi online
LED AUX (verde)		Encendido: 24 V <sub>CC</sub> AUX Apagado: sin 24 V <sub>CC</sub> AUX

# Módulo ASI-5 en formato PCB con E/S autoconfigurables

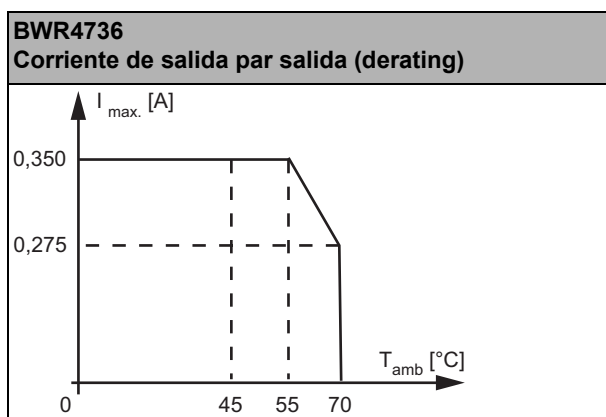
N° art.	<b>BWR4736</b>
<b>Medioambiente</b>	
Normas aplicadas	EN 61000-6-2 EN 61000-6-3 EN 60529
Utilizable con línea AUX conmutada de seguridad pasiva hasta SIL3/PLe	Sí <sup>(5)</sup>
Altura de funcionamiento sobre el nivel del mar	Máx. 2000 m
Temperatura ambiente	-25 °C ... +70 °C (condensación no admisible)
Grado de ensuciamiento	2
Grado de protección	IP00
Aislamiento	No
Carga de choques y vibraciones admisible	≤15g, T≤11 ms, 10 ... 55 Hz, 0,5 mm amplitud
Peso	50 g
Dimensiones (An / Al / Pr en mm)	70 / 40 / 26,5

(1) Resistencia del bucle: ≤150 Ω

(2)



(3)



(4) Vea tabla «Indicación de error periférico»

(5) El módulo es apropiado para el uso en rutas con línea AUX conmutada de seguridad pasiva, ya que se puede asumir una exclusión de errores para la conexión de los dos potenciales ASI y AUX.

# Módulo ASi-5 en formato PCB con E/S autoconfigurables

N° art.	Indicación de error periférico	
	Cortocircuito en salida	Falta tensión AUX
BWR4736	•	•

## Programación: Asignación de bits ASi

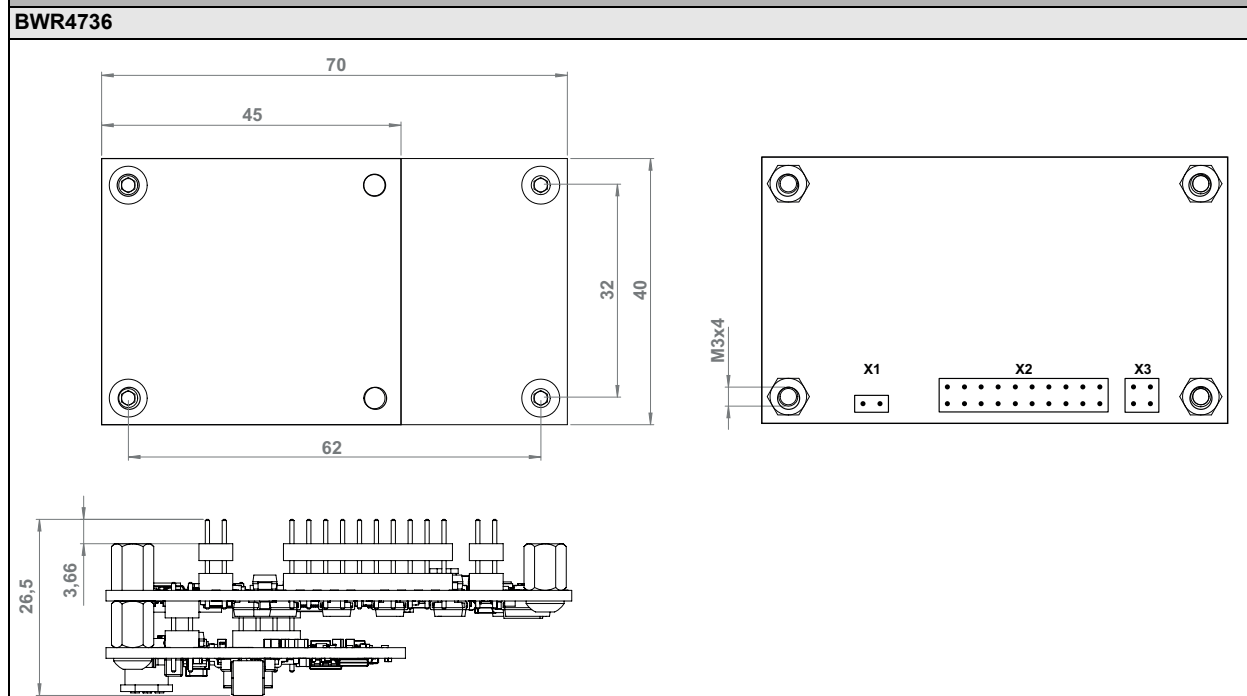
N° art.	Byte	Asignación de bits ASi							
		D7	D6	D5	D4	D3	D2	D1	D0
		Entrada							
BWR4736	0	I8	I7	I6	I5	I4	I3	I2	I1
BWR4736	1	I16	I15	I14	I13	I12	I11	I10	I9

N° art.	Byte	Asignación de bits ASi							
		D7	D6	D5	D4	D3	D2	D1	D0
		Salida							
BWR4736	0	O8	O7	O6	O5	O4	O3	O2	O1
BWR4736	1	O16	O15	O14	O13	O12	O11	O10	O9

## Asignación de pines

Nombre de señal	Explicación
I/Ox	Entrada digital x o salida digital x
24 V <sub>ext out</sub>	Tensión de alimentación, generada con tensión externa, polo positivo (AUX)
0 V <sub>ext out</sub>	Tensión de alimentación, generada con tensión externa, polo negativo (AUX)
ASi +, ASi -	Conexión al bus ASi
n.c. (not connected)	No conectado

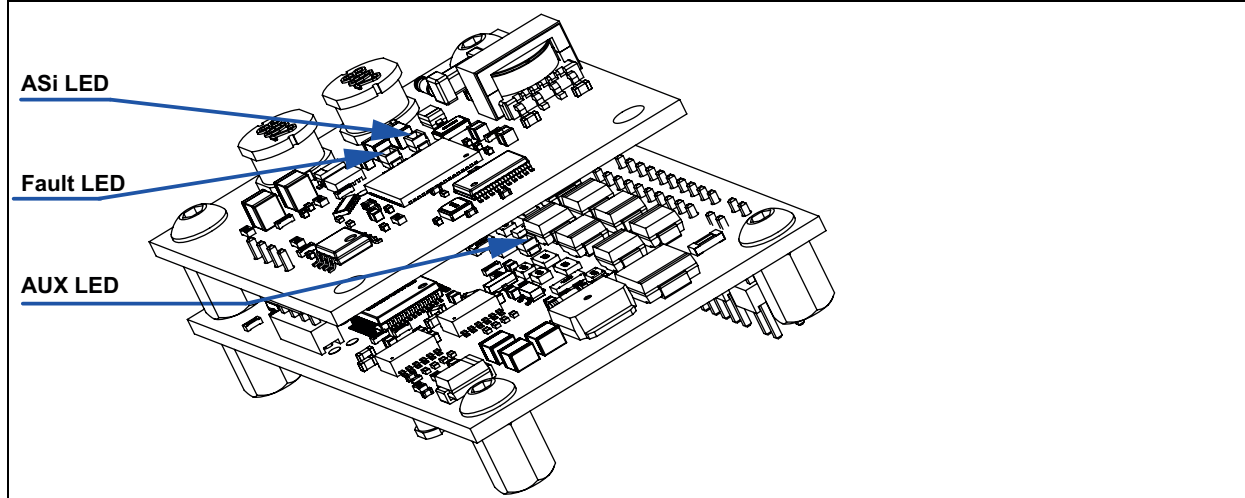
## Dibujo acotado



# Módulo ASi-5 en formato PCB con E/S autoconfigurables

## Asignación LED

BWR4736



### Nota

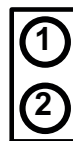
En las conexiones con la marca **n.c. (not connected)** no se deben conectar terminales de conexión.

# Módulo ASi-5 en formato PCB con E/S autoconfigurables

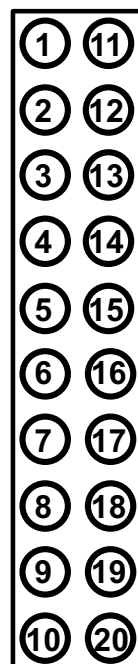
## Asignación de pines

BWR4736

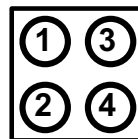
Pin	X1	X2	X3
1	ASi+	I/O1	0 V <sub>ext.in</sub> <sup>(1)</sup>
2	ASi-	I/O3	24 V <sub>ext.in</sub> <sup>(2)</sup>
3	–	I/O5	0 V <sub>ext.in</sub> <sup>(1)</sup>
4	–	I/O7	24 V <sub>ext.in</sub> <sup>(2)</sup>
5	–	GND	
6	–	GND	–
7	–	I/O9	–
8	–	I/O11	–
9	–	I/O13	–
10	–	I/O15	–
11	–	I/O2	–
12	–	I/O4	–
13	–	I/O6	–
14	–	I/O8	–
15	–	GND	–
16	–	GND	–
17	–	I/O10	–
18	–	I/O12	–
19	–	I/O14	–
20	–	I/O16	–



**X1**



**X2**



**X3**

(1) Pin 1 y Pin 3 puentado internamente.

(2) Pin 2 y Pin 4 puentado internamente.