


Digitales E/A Modul ASi, IP20, 4E (NPN)/4A (NPN)

Kostengünstige Lösung in IP20



(Abbildung ähnlich)



Abbildung	Gehäuse	Eingänge digital	Ausgänge digital	Eingangsspannung (Sensorvers.) ⁽¹⁾	Ausgangsspannung (Aktuatorvers.) ⁽²⁾	Peripherieanschluss	ASi Anschluss ⁽³⁾	ASi Adresse ⁽⁴⁾	Artikel Nr.
	22,5 mm x 114 mm	4 (NPN)	4 x elektronisch (NPN)	aus AUX	aus AUX	Push-in Klemmen	Push-in Klemmen	1 AB Adresse	BWU4272

- (1) **Eingangsspannung (Sensorversorgung):** Die Versorgung der Eingänge erfolgt entweder aus ASi oder aus AUX (24 V Hilfsenergie). Bei Versorgung aus ASi ist keine Verbindung zu Erde oder einem Fremdpotential erlaubt.
- (2) **Ausgangsspannung (Aktuatorversorgung):** Die Versorgung der Ausgänge erfolgt entweder aus ASi oder aus AUX (24 V Hilfsenergie). Bei Versorgung aus ASi ist keine Verbindung zu Erde oder einem Fremdpotential erlaubt.
- (3) **ASi Anschluss:** Die Anbindung an ASi und an AUX (24 V Hilfsenergie) erfolgt über das gelbe bzw. schwarze ASi Profilkabel mit Durchdringungstechnik oder über einen M12-Stecker (in IP20 über Klemmen).
- (4) **ASi Adresse:** 1 AB Adresse (max. 62 AB Adressen/ASi Kreis), 2 AB Adressen (max. 31 Module mit 2 AB Adressen), Single Adressen (max. 31 Single Adresse/ASi Kreis), gemischter Betrieb erlaubt. Bei Modulen mit 2 ASi Teilnehmern ist der 2. ASi Teilnehmer abgeschaltet, solange der 1. ASi Teilnehmer auf Adresse "0" adressiert ist. Auf Kundenwunsch liefern wir die ASi Teilnehmer auch mit speziellen ASi Teilnehmerprofilen.

Digitales E/A Modul ASi, IP20, 4E (NPN)/4A (NPN)

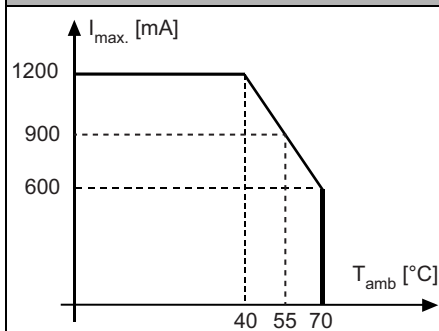
Artikel Nr.		BWU4272
Allgemeine Daten		
Gerätetyp		Ein- / Ausgang
Anschluss		
ASi / AUX Anschluss		Push-in Klemmen
Peripherieanschluss		Push-in Klemmen
Hauptanwendung		Schaltschrank
Länge der Anschlusskabel		E/A: unbegrenzt ⁽¹⁾
ASi		
Profil		S-7.A.7, ID1=7 (fixed)
Adresse		1 AB Adresse
Erforderliches Master Profil		≥M4
Ab ASi Spezifikation		3.0
Bemessungsbetriebsspannung		30 V (18 ... 31.6 V)
Max. Stromverbrauch		60 mA
Max. Stromverbrauch ohne Sensor-/ Aktuatorversorgung		60 mA
AUX		
Spannung		24 V (18 ... 30 V)
Max. Stromverbrauch		3,2 A
Eingang		
Anzahl		4 (NPN)
Versorgungsspannung		aus AUX
Sensorversorgung		kurzschluss- und überlastfest, gemäß EN 61131
Versorgung angeschlossener Sensoren	bis +40 °C	1200 mA Dauerbetrieb ⁽²⁾
	bei +55 °C	900 mA Dauerbetrieb ⁽²⁾
	bei +70 °C	600 mA Dauerbetrieb ⁽²⁾
Schaltschwelle		Bezugspotential I+ -U < 5 V (low) -U > 15 V (high)
Ausgang		
Anzahl		4 x elektronisch (NPN)
Versorgungsspannung		aus AUX
Aktuatorversorgung		kurzschluss- und überlastfest, gemäß EN 61131
Max. Ausgangsstrom	bis +40 °C	0,5 A pro Ausgang,
	bei +55 °C	Σ (Out) 2 A
	bei +70 °C	
Anzeige		
LED ASi (grün)		an: ASi Spannung ein blinkend: ASi Spannung ein, aber Peripheriefehler ⁽³⁾ oder Adresse 0 aus: keine ASi Spannung
LED FLT/FAULT (rot)		an: Adresse 0 oder offline blinkend: Peripheriefehler ⁽³⁾ aus: online
LEDs I1 ... In (gelb)		Zustand der Eingänge I1 ... I4
LEDs O1 ... On (gelb)		Zustand der Ausgänge O1 ... O4
LED AUX (grün)		an: 24 V _{DC} AUX aus: keine 24 V _{DC} AUX

Digitales E/A Modul ASi, IP20, 4E (NPN)/4A (NPN)

Artikel Nr.	BWU4272
Umwelt	
Angewandte Normen	EN 61000-6-2 EN 61000-6-3 EN 61131 EN 60529
Verwendbar mit passiv sicher geschalteter AUX Leitung bis SIL3/PLe	nein ⁽⁴⁾
Betriebshöhe üNN	max. 2000 m
Umgebungstemperatur	-30 °C ... +70 °C) ⁽²⁾ keine Betauung erlaubt
Lagertemperatur	-25 °C ... +85 °C
Gehäuse	Kunststoff, Klemmschienenmontage
Verschmutzungsgrad	2
Schutzart	IP20
Zulässige Feuchtigkeitsbeanspruchung	gemäß EN61131-2
Isolationsspannung	≥500 V
Gewicht	120 g
Maße (B / H / T in mm)	22,5 / 114

(1) Schleifenwiderstand $\leq 150 \Omega$

(2) **BWU4272**
Derating Versorgung angeschlossener Sensoren



(3) siehe Tabelle „Peripheriefehler-Meldung“

(4) Das Modul ist nicht geeignet für den Einsatz in Pfaden mit passiv sicher geschalteter AUX Leitung, da ein Fehlerausschluss für die Verbindung der beiden Potentiale ASi und AUX nicht angenommen werden kann.

Wird das Modul aus einer ungeschalteten AUX Leitung versorgt, beeinflusst dies die Sicherheitsbetrachtung der Pfade mit passiv sicher geschalteter AUX Leitung nicht. In einem ASi Kreis können Pfade mit Versorgung aus passiv sicher geschalteter AUX Leitung und Pfade mit Versorgung aus ungeschaltetem AUX Potential gemeinsam verwendet werden.

Digitales E/A Modul ASi, IP20, 4E (NPN)/4A (NPN)

Verdrahtungsregeln

Push-in Klemmen, 2-/3-/4-polig (Rastermaß 5 mm)	
Allgemein	
Nennquerschnitt	2,5 mm ²
Leiterquerschnitt	
Leiterquerschnitt starr	0,2 ... 2,5 mm ²
Leiterquerschnitt flexibel	0,2 ... 2,5 mm ²
Leiterquerschnitt flexibel, mit Aderendhülse	ohne Kunststoffhülse: 0,25 ... 2,5 mm ²
	mit Kunststoffhülse: 0,25 ... 2,5 mm ²
2 Leiter flexibles gleichen Querschnitts, flexibel, mit TWIN-Aderendhülsen	mit Kunststoffhülse: 0,5 ... 1,5 mm ²
AWG	24 ... 14
Abisolierlänge der Leitungen	10 mm

UL-Spezifikationen (UL508)	
Externe Absicherung	Eine isolierte Spannungsquelle mit einer PELV- / SELV-Spannung $\leq 30 V_{DC}$ muss durch eine 3 A Sicherung abgesichert sein. Diese ist nicht notwendig, wenn eine Class 2 - Spannungsversorgung verwendet wird.
Allgemein	Das UL Zeichen beinhaltet nicht die Sicherheitsprüfung durch Underwriters Laboratories Inc.

Artikel Nr.	Peripheriefehler-Meldung	
	Überlast Sensorversorgung	AUX Spannung fehlt
BWU4272	-	•

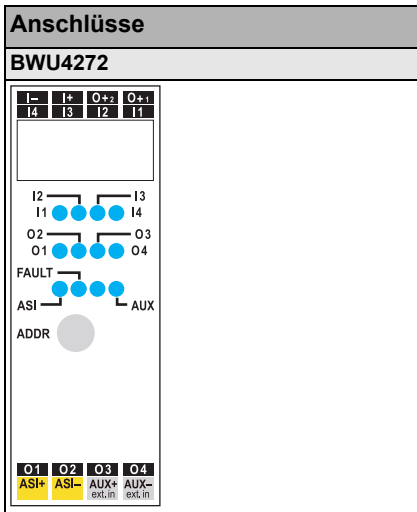
Programmierung	Bitbelegung			
	D3	D2	D1	D0
	Eingang			
BWU4272	I4	I3	I2	I1
	Ausgang			
BWU4272	O4	O3	O2	O1

Programmierung	Parameterbit			
	P3	P2	P1	P0
BWU4272	nicht verwendet	0= Ein / 1=Aus (Synchroner E/A Modus)	0= Ein / 1= Aus (Dateneingangsfiler 128 μ s)	nicht verwendet, Watchdog immer an

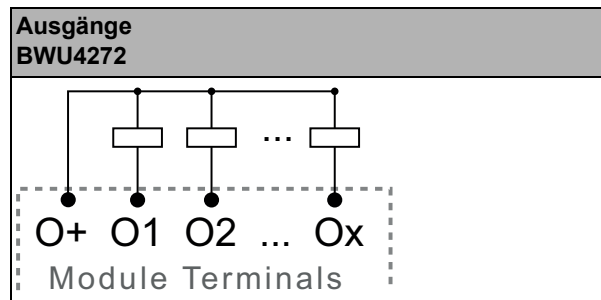
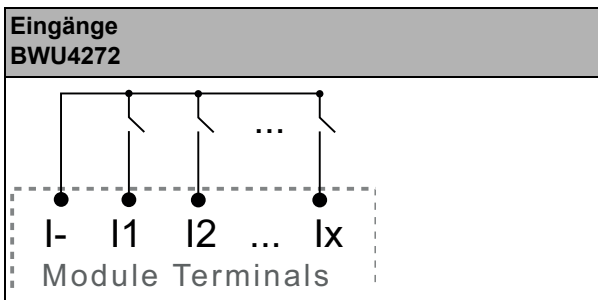
Anschlussbelegung

Bezeichnung	Bedeutung
I _x	digitaler Eingang x
O _x	digitaler Ausgang x
I ₊ , I ₋ , I ₊ _n , I ₋ _n	Sensorversorgung
O ₋ _n	Bezugspotential für Ausgänge (PNP)
O ₊ _n	Bezugspotential für Ausgänge (NPN)
AUX ₊ _{ext.in}	Versorgungsspannung, erzeugt aus externer Spannung, Pluspol (AUX, Aktuatorversorgung)
AUX ₋ _{ext.in}	Versorgungsspannung, erzeugt aus externer Spannung, Minuspol (AUX, Aktuatorversorgung)
ASi +, ASi -	Anschluss an ASi Bus
ADDR	Anschluss für ASi Adressiergerät
n.c. (not connected)	nicht verwendet

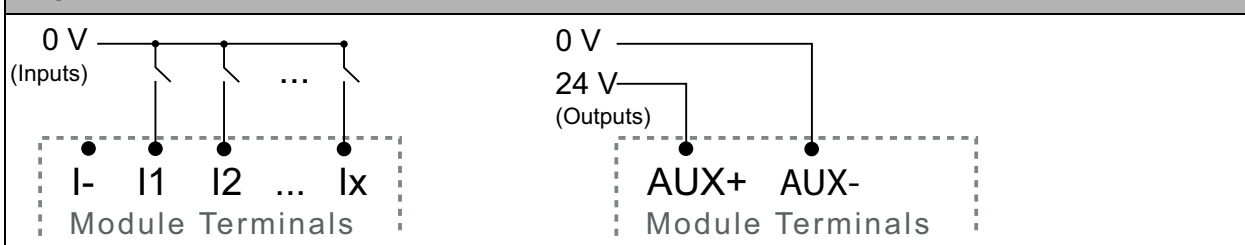
Digitales E/A Modul ASI, IP20, 4E (NPN)/4A (NPN)



Spannungsversorgung NPN



Getrennte Spannungsversorgung (empfohlen)



Zubehör:

- Asi-5/Asi-3 Handadressiergerät (Art. Nr. BW4925)