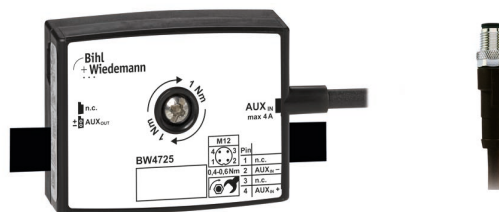


Passivverteiler AUX

Anschluss für 1 x AUX Profilkabel auf M12-Kabelstecker, gerade, 4-polig

Zur Erzeugung eines sicher geschalteten Abzweigs für 24 V AUX auf Profilkabel in Kombination mit einem elektronischen sicheren Ausgang in IP67



(Abbildung ähnlich)

M12-Beschaltung passend zu den sicheren Ausgängen von z.B. BWU3064 bzw. BW3490

integrierte Testpulsunterdrückung

optimiert für Lastströme von 100 bis 1000 mA



Abbildung	Typ	Flache Bauform, Montage in Kabelkanal möglich ⁽¹⁾	Interne Absicherung	Profilkabelanschluss	Anschluss ⁽²⁾	Kabel ⁽³⁾	Spezielle Funktion	Schutzart	Artikel Nr.
	IP67, 19 mm tief	Ja, 19 mm tief	-	1 x AUX	1 x M12-Kabelstecker, gerade, 4-polig	0,3 m	zum Schalten von Lasten ≥ 100 mA	IP67	BW4725

(1) **Flache Bauform, Montage in Kabelkanal möglich**

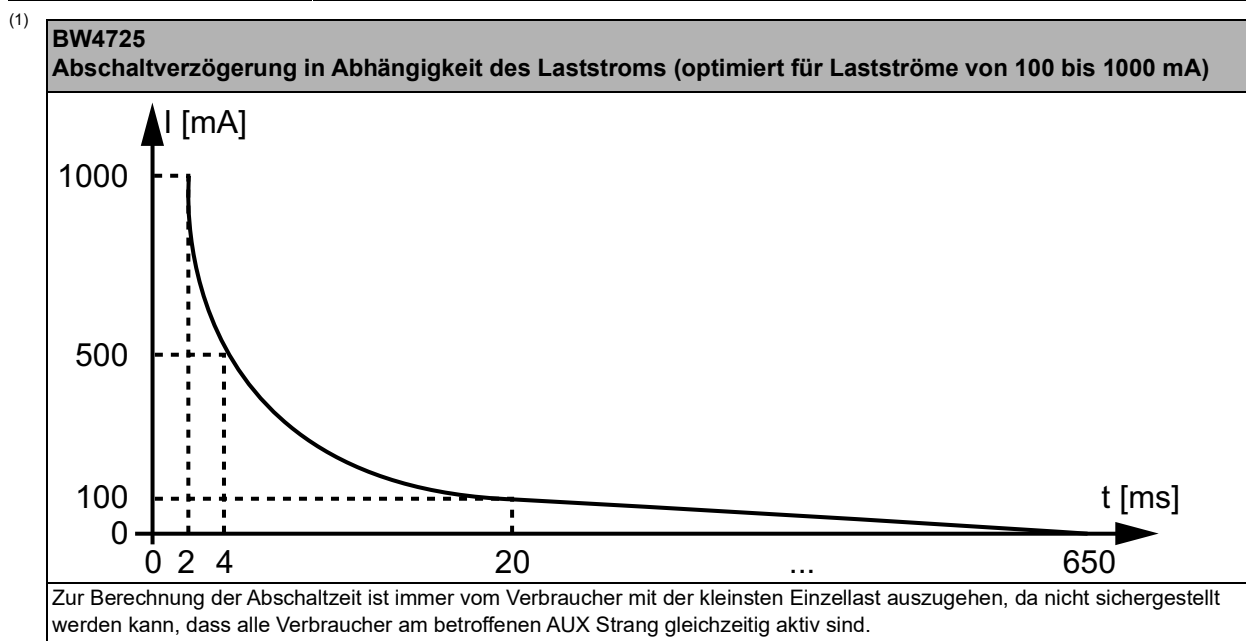
Gehäuse mit flacher Bauform und seitlich abgehenden Kabeln eignen sich für die Montage im Kabelkanal bzw. in Kabelführungen, in Kabelrinnen, in Kabelschienen oder in Kabelpritschen. Bitte beachten Sie die jeweilige Gehäusetiefe für ihren jeweiligen Einsatz.

(2) **Anschluss:** Weitere Anschlussvarianten sind auf Anfrage möglich.

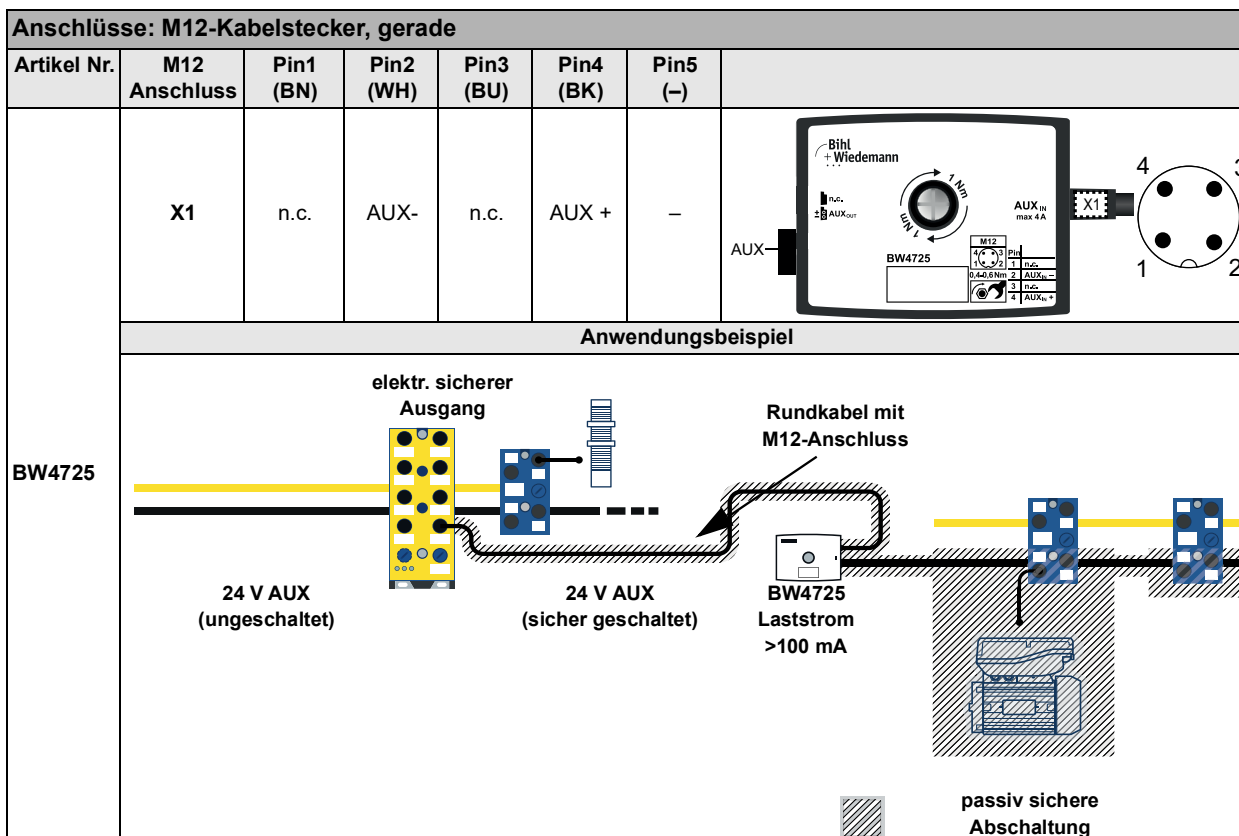
(3) **Kabel:** Weitere Leitungslängen sind auf Anfrage möglich.

Artikel Nr.		BW4725	
Anschluss			
Profilkabelanschluss	1 x AUX Profilkabel, Durchdringungstechnik		
Anschluss	1 x M12-Kabelstecker, gerade, 4-polig		
Kabel	0,3 m max. zulässige Zugbelastung 10 N		
Bemessungsbetriebsspannung	10 ... 32 V _{DC} PELV		
Bemessungsbetriebsstrom	≤ 4 A		
Interne Absicherung	-		
Max. Abschaltverzögerung	1000 mA	2 ms ⁽¹⁾	
	500 mA	4 ms ⁽¹⁾	
	100 mA	20 ms ⁽¹⁾	
	0 mA	650 ms ⁽¹⁾	

Artikel Nr.	BW4725
Umwelt	
Angewandte Normen	EN 60529 EN 61000-6-2 EN 61000-6-3
Betriebshöhe über NN	max. 2000 m
Umgebungstemperatur	-30 °C ... +70 °C ⁽¹⁾ ⁽²⁾
Lagertemperatur	-25 °C ... +85 °C
Gehäuse	Kunststoff, Schraubmontage, geeignet für Kabelkanal (≥19 mm tief)
Verschmutzungsgrad	2
Schutzart	IP67
Zulässige Schock- und Schwingbeanspruchung	≤15g, T≤11 ms 10 ... 55 Hz, 0,5 mm Amplitude
Isolationsspannung	≥500 V
Gewicht	75 g
Maße (B / H / T) in mm	60 / 45 / 19



⁽²⁾ Bis -25 °C mit flexibel verlegtem Kabel, -30 °C nur mit fest verlegtem Kabel.



Zubehör:

- Dichtungsprofil IP67 (IDC Plug), 60 mm (Art. Nr. BW3282)
- ASi Profilkabel (schwarz) für zusätzliche Hilfsenergie, Aderquerschnitt 1,5 mm² (Art. Nr. BW1980, BW2757)
- ASi Profilkabel (schwarz) für zusätzliche Hilfsenergie, Aderquerschnitt 2,5 mm² (Art. Nr. BW3169)