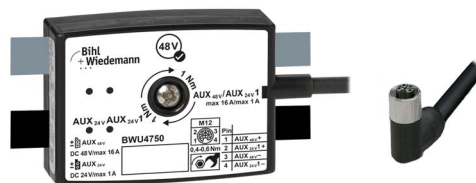


Passivverteiler AUX

Anschluss für 2 x AUX Profilkabel auf M12-Power-Kabelbuchse, gewinkelt, L-kodiert



(Abbildung ähnlich)



Abbildung	Typ	Flache Bauform, Montage in Kabelkanal möglich ⁽¹⁾	Interne Absicherung ⁽²⁾	Profilkabelanschluss	Anschluss ⁽³⁾	Kabel ⁽⁴⁾	Spezielle Funktion	Schutzart	Artikel Nr.
	IP67, 25 mm tief	ja, 25 mm tief	AUX _{48V} : nein AUX _{24V1} : 1 A, selbstzurücksetzend	2 x AUX (galvanisch getrennt)	1 x M12-Power-Kabelbuchse, gewinkelt, L-kodiert, 4-polig	1 m	-	IP67	BWU4750

(1) Flache Bauform, Montage in Kabelkanal möglich

Gehäuse mit flacher Bauform und seitlich abgehenden Kabeln eignen sich für die Montage im Kabelkanal bzw. in Kabelführungen, in Kabelrinnen, in Kabelschienen oder in Kabelpritschen. Bitte beachten Sie die jeweilige Gehäusetiefe für ihren jeweiligen Einsatz.

(2) Interne Absicherung

1 A, selbstzurücksetzend: Die interne Absicherung erfolgt über selbstzurücksetzende 1 A Sicherungen für AUX. Je Anschluss stehen ≤1 A zur Verfügung.

4 A Schmelzsicherung: Die interne Absicherung erfolgt über 4 A Schmelzsicherungen (träge) für AUX U_S und AUX U_p. Je Anschluss stehen ≤4 A zur Verfügung.

8 A Schmelzsicherung: Die interne Absicherung erfolgt über eine 8 A Schmelzsicherung (träge) für AUX. Je Anschluss stehen ≤8 A zur Verfügung.

(3) Anschluss: Weitere Anschlussvarianten sind auf Anfrage möglich.

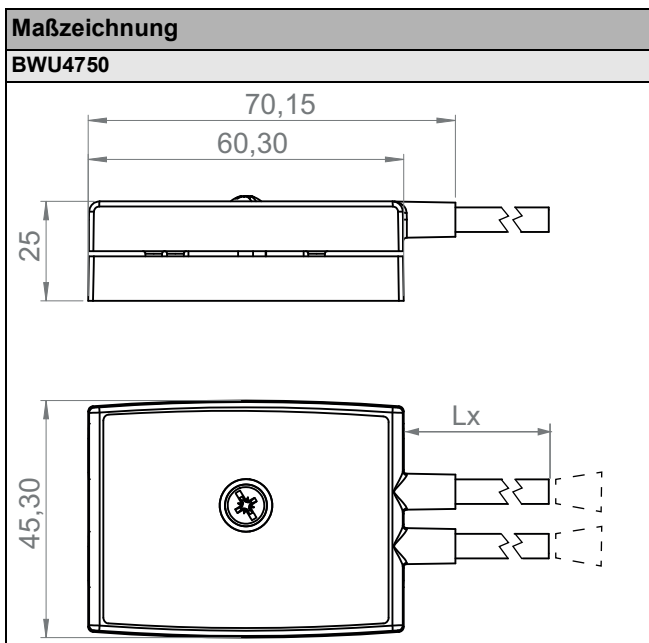
(4) Kabel: Weitere Leitungslängen sind auf Anfrage möglich.

Artikel Nr.	BWU4750	
Anschluss		
Profilkabelanschluss	2 x AUX (galvanisch getrennt) Profilkabel, Durchdringungstechnik	
Anschluss	1 x M12-Power-Kabelbuchse, gewinkelt, L-kodiert, 4-polig	
Kabel	1 m	
	max. zulässige Zugbelastung 10 N	
Bemessungsbetriebsspannung	AUX _{48V} : 48 V _{DC} (33 ... 52 V _{DC}) PELV ⁽¹⁾ AUX _{24V1} : 24 V _{DC} (10 ... 32 V _{DC}) PELV	
Bemessungsbetriebsstrom	AUX _{48V} max. 16 A AUX _{24V1} max. 1 A	
Interne Absicherung	AUX _{48V} : nein AUX _{24V1} : 1 x 1 A selbstzurücksetzende Sicherung für AUX _{24V1} je M12-Anschluss	
Anzeige		
LED AUX _{24V1} (grün)	an: AUX Spannung an M12-Anschluss O.K.	
LED AUX _{24V} (grün)	an: AUX Spannung an Profilkabel AUX _{24V} O.K.	

Passivverteiler AUX, IP67

Artikel Nr.	BWU4750
Umwelt	
Angewandte Normen	EN 60529 EN 61000-6-2 EN 61000-6-3
Betriebshöhe über NN	max. 2000 m
Umgebungstemperatur	-30 °C ... +70 °C
Lagertemperatur	-25 °C ... +85 °C
Gehäuse	Kunststoff, Schraubmontage, geeignet für Kabelkanal (≥25 mm tief)
Verschmutzungsgrad	2
Schutzart	IP67
Zulässige Schock- und Schwingbeanspruchung	≤15g, T≤11 ms 10 ... 55 Hz, 0,5 mm Amplitude
Isolationsspannung	≥500 V
Gewicht	75 g
Maße (B / H / T) in mm	60 / 45 / 25

	Notice
	<p>48 V_{DC} darf nicht angeschlossen werden an: Geräte mit 24 V_{DC} Bemessungsbetriebsspannung (siehe Datenblatt des Herstellers) den ASi Anschluss des Geräts den ASi Gateway</p>



Anschlüsse: M12-Power-Kabelbuchse, L-kodiert					
Artikel Nr.	M12 Anschluss	Pin1	Pin2	Pin3	Pin4
BWU4750	X1	AUX _{48V+}	AUX _{24V1} +	AUX _{48V-}	AUX _{24V1} -

Zubehör:

- Dichtungsprofil IP67 (IDC Plug), 60 mm (Art. Nr. BW3282)
- ASi Profilkabel (schwarz) für zusätzliche Hilfsenergie, Aderquerschnitt 1,5 mm² (Art. Nr. BW1980, BW2757)
- ASi Profilkabel (schwarz) für zusätzliche Hilfsenergie, Aderquerschnitt 2,5 mm² (Art. Nr. BW3169)