

ASi-3 PROFIBUS-Gateway mit integriertem Sicherheitsmonitor

ASi-3 PROFIBUS-DP-Gateway/Link mit integriertem Sicherheitsmonitor

Redundante Spannungsversorgung aus ASi:
alle wesentlichen Funktionen des Gerätes bleiben auch bei Spannungsausfall in einem der 2 ASi Kreise verfügbar

Gateway + Sicherheitsmonitor in einem Gehäuse:


- Kompletter Funktionsumfang des Bihl+Wiedemann PROFIBUS-Gateways BWU1567
- Erweiterter Funktionsumfang des Bihl+Wiedemann Sicherheitsmonitors BWU2044



1 ASi-3 Master PROFIBUS-Device

Chipkarte zur Speicherung von Konfigurationsdaten



Abbildung	Schnittstelle, Feldbus	Safety Kommunikation	Eingänge Safety, SIL 3, Kat. 4	Ausgänge Safety, SIL 3, Kat. 4	Safety Eingänge, erweiterbar um	Safety Ausgänge, unabhängig nach SIL 3, erweiterbar auf	Anzahl ASi Kreise, Anzahl ASi Master ⁽¹⁾	Integrierte Entkopplung, ASi Strommessung im Gateway ⁽²⁾	Diagnose- und Konfigurationsschnittstelle	Artikel Nr.
	PROFIBUS	–	–	2 FGK; 2 x 2 Relais	–	–	2 ASi Kreis , 1 ASi-3 Master	nein, max. 8 A/ASi Kreis, redundante Versorgung	–	BWU2027

(1) **Anzahl ASi Kreise, Anzahl der ASi Master:**

"Single Master": 1 ASi Kreis, 1 ASi-3 Master.

(2) **Integrierte Entkopplung, ASi Strommessung im Gateway**

"nein, max. 8 A/ASi Kreis, redundante Versorgung": 1 ASi Netzteil pro ASi Kreis. Gateway versorgt sich im Normalbetrieb aus einem der beiden ASi Netzteile. Bei Ausfall eines ASi Netzteils bleiben durch Umschalten auf das andere ASi Netzteil alle Diagnosefunktionen erhalten und der nicht betroffene ASi Kreis arbeitet weiter.

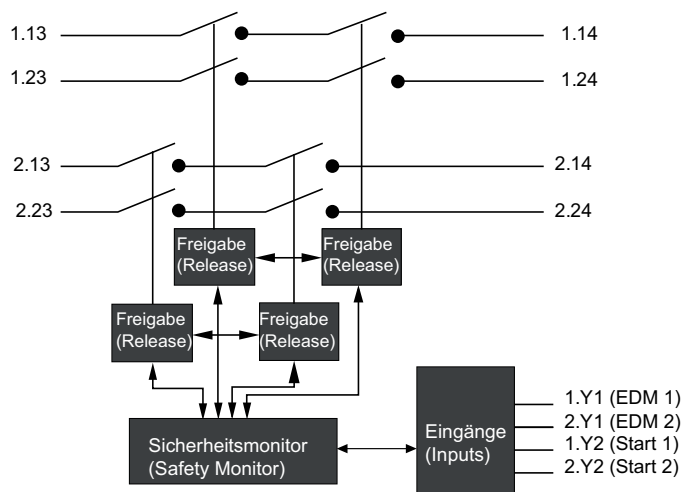
BWU2027	sichere ASi Ausgänge werden nicht unterstützt
Feldbus-Schnittstelle	
Typ	PROFIBUS gemäß DIN 19 245, Teil 3
Baudraten	9,6 Kbaud bis 12 000 Kbaud, automatische Erkennung
DP-Funktionen	Abbildung der ASi Teilnehmer als E/A-Prozessdaten im PROFIBUS vollständige Diagnose und Konfiguration über PROFIBUS DP-Master
Serielle Schnittstelle	RS 232
Kartensteckplatz	Chipkarte zur Speicherung von Konfigurationsdaten
ASi	
ASi Zykluszeit	150 µs* (Anzahl ASi-3 Teilnehmer + 2)
Bemessungsbetriebsstrom	Masternetzteil, max. 300 mA aus ASi Kreis 1 (ca. 70 mA ... 300 mA) max. 300 mA aus ASi Kreis 2 (ca. 70 mA ... 300 mA); in Summe 370 mA
Bemessungsbetriebsspannung	30 V, 9 W

ASi-3 PROFIBUS-Gateway mit integriertem Sicherheitsmonitor

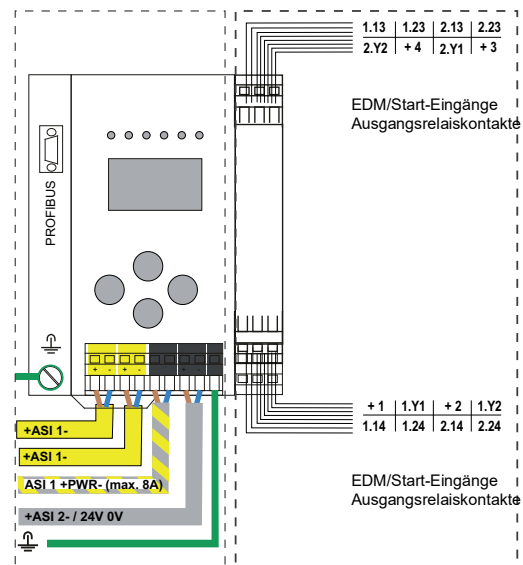
BWU2027	sichere ASi Ausgänge werden nicht unterstützt
Anzeige	
LCD	ASi Teilnehmer-Adressenanzeige, Fehlermeldungen
LED power	Spannung EIN
LED PROFIBUS	PROFIBUS-Master erkannt
LED config error	Konfigurationsfehler
LED U ASi	ASi Spannung OK
LED ASi active	ASi Betrieb normal
LED prg enable	automatische Adressenprogrammierung möglich
LED prj mode	Projektierungsmodus aktiv
UL-Spezifikationen (UL508)	
Externe Absicherung	eine isolierte Spannungsquelle mit einer PELV- / SELV-Spannung $\leq 30 V_{DC}$ muss durch eine 3A Sicherung abgesichert sein. Diese ist nicht notwendig, wenn eine Class 2 - Spannungsversorgung verwendet wird.
Allgemein	das UL Zeichen beinhaltet nicht die Sicherheitsprüfung durch Underwriters Laboratories Inc.
Umwelt	
Normen	EN 61 000-6-2, EN 61 000-6-4 EN 62 061:2005, SILCL 3; EN 61 508:2001, SIL 3 EN 954-1, Kategorie 4 EN ISO 13 849-1:2008, Performance-Level e
Betriebstemperatur	0°C ... +55°C
Lagertemperatur	-25°C ... +85°C
Gehäuse	Mastergehäuse in Edelstahl
Schutzart nach IEC 60 529	IP20
Zulässige Schock- und Schwingbeanspruchung	gemäß EN 61 131-2
Isolationsspannung	$\geq 500 V$
Gewicht	800 g
Maße (L / B / H in mm)	120 / 100 / 96
Sicherheitsmonitor	
Freigabekreis	2-kanalig
Einschaltverzögerung	< 10 s
Ansprechverzögerung	< 40 ms
Eingänge	2 x EDM / Eingänge der externen Geräteüberwachungskreise 1 und 2 2 x Start / Starteingänge, Ausgangskreise 1 und 2 Schaltstrom statisch 4 mA bei 24 V, dynamisch 30 mA bei 24 V (T=100 μ s)
Ausgänge	4 x Ausgangsschaltelemente, Ausgangskreise 1 und 2 max. Kontaktbelastbarkeit: 3 A AC-15 bei 30 V, 3 A DC-13 bei 30 V

ASi-3 PROFIBUS-Gateway mit integriertem Sicherheitsmonitor

Blockschaltbild des Sicherheitsmonitors:



Anschlüsse:



Zubehör:

- ASIMON 3 G2 und Bediensoftware „ASi Control Tools“ mit seriellm Kabel für ASi-3 Master/Monitore in Edelstahl (Art.-Nr. BW2071)
- Serieller PROFIBUS-Master (Art.-Nr. BW1258,)
- PROFIBUS-DP-Mastersimulator (Art.-Nr. BW1257)