

## ASi Safety Eingangsmodul, IP20

- für antivalente Schalter



(Abbildung ähnlich)

Abbildung	Eingänge Safety, SIL 3, Kat. 4	Safety Signal Eingänge	Ausgänge digital	Eingangsspannung (Sensorvers.) <sup>(1)</sup>	Ausgangsspannung (Aktuatorvers.) <sup>(2)</sup>	ASi Adresse <sup>(3)</sup>	Artikel Nr.
	1 x 2-kanalig	antivalente Schalter	2 x elektronisch	aus ASi	aus ASi	1 Single Adresse	<b>BWU3882</b>

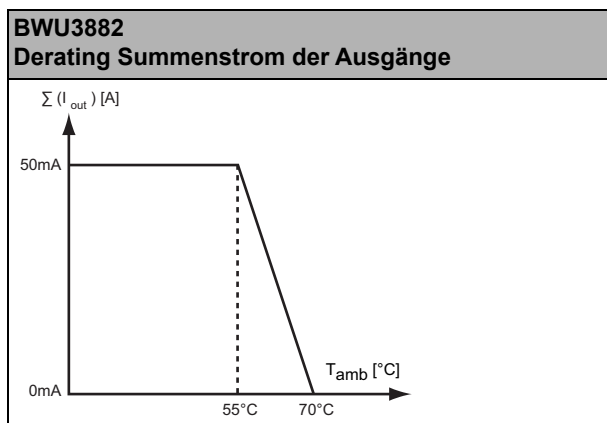
- (1) **Eingangsspannung (Sensorversorgung):**  
Die Versorgung der Eingänge erfolgt entweder aus ASi oder aus AUX (24V Hilfsenergie). Bei Versorgung aus ASi ist keine Verbindung zu Erde oder einem Fremdpotential erlaubt.
- (2) **Ausgangsspannung (Aktuatorversorgung):**  
Die Versorgung der Ausgänge erfolgt entweder aus ASi oder aus AUX (24 V Hilfsenergie). Bei Versorgung aus ASi ist keine Verbindung zu Erde oder einem Fremdpotential erlaubt.
- (3) **ASi Adresse:**  
1 AB Adresse (max. 62 AB Adressen/ASi Kreis), 2 AB Adressen (max. 31 Module mit 2 AB Adressen), Single Adresse (max. 31 Single Adressen/ASi Kreis), gemischter Betrieb erlaubt.

Artikel Nr.	BWU3882	
<b>Anschluss</b>		
ASi / AUX Anschluss	Push-in Klemmen <sup>(1)</sup>	
Peripherieanschluss	Push-in Klemmen <sup>(1)</sup>	
Länge Anschlusskabel	E/A: max. 15 m	
<b>ASi</b>		
Profil	S-7.B.0, ID1=F	
Adresse	1 Single Adresse	
Bemessungsbetriebsspannung	30 V <sub>DC</sub> (22 ... 31,6 V)	
Erforderliches Master Profil	≥M3	
Ab ASi Spezifikation	2.1	
Max. Stromaufnahme	100 mA	
<b>AUX</b>		
Spannung	-	
Max. Stromaufnahme	-	
<b>Eingang</b>		
Anzahl	1 x 2-kanaliger sicherer Eingang für potentialfreie Kontakte	
Safety Signal Eingänge	antivalente Schalter	
Schaltstrom	statisch 4 mA bei 24 V, dynamisch 15 mA bei 24 V (T = 100 µs)	
Versorgungsspannung	aus ASi	
Schaltswelle	10 mA, R < 150 Ω	
<b>Ausgang</b>		
Anzahl	2, elektronisch, kurzschlussfest	
Versorgungsspannung	aus ASi	
Max. Ausgangsstrom	bis 40 °C	Σ(Out) 50 mA <sup>(2)</sup>
	bei 45 °C	
	bei 55 °C	
	bei 70 °C	Σ(Out) 0 mA <sup>(2)</sup>

<b>Artikel Nr.</b>	<b>BWU3882</b>
<b>Anzeige</b>	
LED ASI (grün)	an: ASi Spannung an blinkend: ASi Spannung an, aber Peripheriefehler <sup>(3)</sup> oder Adresse 0 aus: keine ASi Spannung
LED FLT/FAULT (rot)	an: kein Datenaustausch oder Adresse 0 blinkend: Peripheriefehler <sup>(3)</sup>
LED ASI/FLT (rot/grün)	–
LED ASI/FLT2 (rot/grün)	–
LED AUX (grün)	–
LED CC (rot)	Querschluss <sup>(3)</sup>
LEDs O1 ... On (gelb)	Status der Ausgänge O1, O2
LED S1 ... Sn (gelb)	Status der Eingänge S1, S2
<b>Umwelt</b>	
Angewandte Normen	EN 60529 EN ISO 13849-2 EN 61000-6-2 EN 61000-6-4 EN 61131-2 EN 62026-2  EN 62061 SIL3 EN ISO 13849-1 PLe Kat 4
Betriebshöhe über NN	max. 2000 m
Umgebungstemperatur	-30 °C ... +55 °C (bis max. +70 °C) <sup>(2)</sup> <sup>(4)</sup> keine Betauung zulässig
Lagertemperatur	-25 °C ... +85 °C
Gehäuse	Kunststoff, Klemmschienenmontage
Verschmutzungsgrad	2
Schutzart	IP20
Zulässige Feuchtigkeitsbeanspruchung	gemäß EN61131-2
Zulässige Schock- und Schwingbeanspruchung	≤ 15 g, T ≤ 11 ms 10 ... 55 Hz, 0,5 mm Amplitude
Gewicht	60 g
Maße (B / H / T in mm)	22,5 / 99,6 / 50,5

(1) Siehe Tabelle "Verdrahtungsregeln"

(2)



(3) Siehe Tabelle "Peripheriefehler-Meldung"

(4) Maximale Umgebungsbetriebstemperatur +55 °C gemäß UL-Zertifikat für den Einsatz in den USA und Kanada.

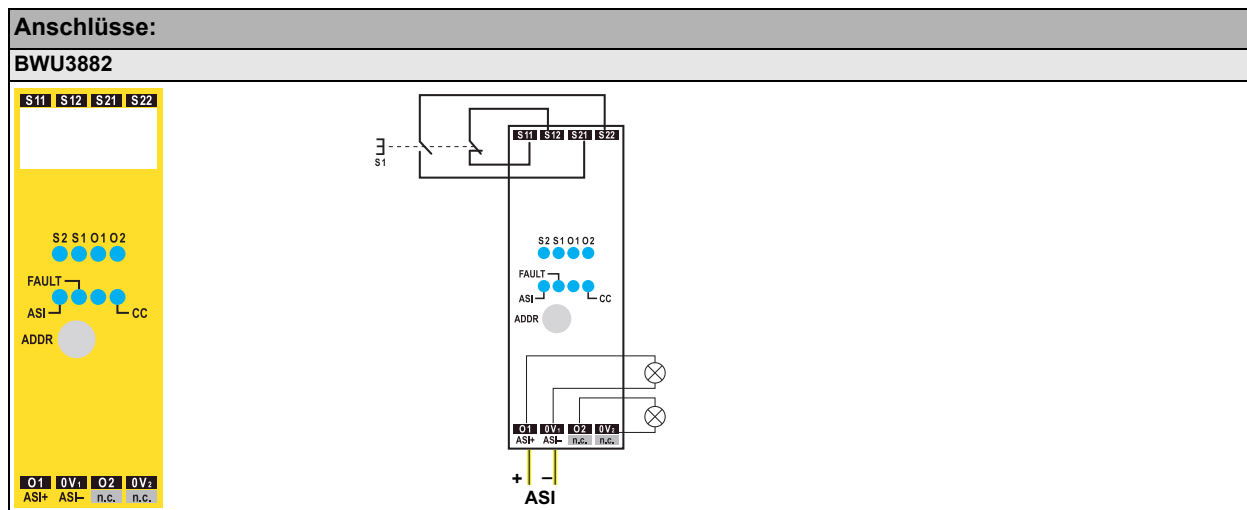
## Verdrahtungsregeln

Push-in Klemmen, 2-/3-/4-polig (Rastermaß 5 mm)	
<b>Allgemein</b>	
Nennquerschnitt	2,5 mm <sup>2</sup>
<b>Leiterquerschnitt</b>	
Leiterquerschnitt starr	0,2 ... 2,5 mm <sup>2</sup>
Leiterquerschnitt flexibel	0,2 ... 2,5 mm <sup>2</sup>
Leiterquerschnitt flexibel, mit Aderendhülse	ohne Kunststoffhülse: 0,25 ... 2,5 mm <sup>2</sup>
	mit Kunststoffhülse: 0,25 ... 2,5 mm <sup>2</sup>
2 Leiter flexibles gleichen Querschnitts, flexibel, mit TWIN-Aderendhülsen	mit Kunststoffhülse: 0,5 ... 1,5 mm <sup>2</sup>
AWG	24 ... 14
Abisolierlänge der Leitungen	10 mm

UL-Spezifikationen (UL508) BWU3882	
Externe Absicherung	Eine isolierte Spannungsquelle mit einer PELV- / SELV-Spannung $\leq 30 V_{DC}$ muss durch eine 3 A Sicherung abgesichert sein. Diese ist nicht notwendig, wenn eine Class 2 - Spannungsversorgung verwendet wird.
Allgemein	Das UL Zeichen beinhaltet nicht die Sicherheitsprüfung durch Underwriters Laboratories Inc.

Artikel Nr.	Peripheriefehler-Meldung				
	Querschluss	Überlast Sensorversorgung	Ausgangsüberlast	AUX Spannung fehlt	Sensorkabelbruch
BWU3882	•	-	•	-	-

Programmierung:	ASi Bit Belegung			
	D3	D2	D1	D0
<b>Sicherer Eingang</b>				
BWU3882	S21 / S22 negiert		S11 / S12	
<b>Standard Ausgang</b>				
BWU3882	nicht verwendet	nicht verwendet	O2	O1
<b>Parameterbit</b>				
	<b>P3</b>	<b>P2</b>	<b>P1</b>	<b>P0</b>
BWU3882	nicht verwendet	nicht verwendet	nicht verwendet	0: Aus / 1: Ein (Watchdog)



**Zubehör:**

- ASi-5/ASi-3 Handadressiergerät (Art. Nr. BW4925)
- Bihl+Wiedemann Safety Suite Lizenz- Safety Software für Konfiguration, Diagnose und Inbetriebnahme (Art. Nr. BW2916)