

Anschluss für Profilkabel 1 x ASi + 1 x AUX

- auf M12-Kabelbuchse



(Abbildung ähnlich)

Abbildung	Profilkabelanschluss	Anschluss ⁽¹⁾	Interne Absicherung	Rundkabel ⁽²⁾	Flache Bauform, Montage in Kabelkanal möglich	LED Statusanzeige	Spezielle Funktion	Artikel Nr.
	1 x ASi, 1 x AUX	1 x M12 Kabelbuchse, gerade, 5-polig;	nein	2 m	ja, 19 mm tief	ja	zum Anschluss von ASi-fähigen Geräten über M12	BW3911

(1) **Anschluss:** Weitere Anschlussvarianten sind auf Anfrage möglich.

M12-Kabelbuchse, gewinkelt	M12-Kabelbuchse, gerade	M8-Kabelbuchse, gerade	Rundkabel/Anschlusslitzen	Profilkabelabzweig
PUR-Leitung, ölbeständig				
				 max 8 A

(2) **Kabel:** Weitere Leitungslängen sind auf Anfrage möglich.

Unter normalen Bedingungen (ohne Busabschluss oder Repeater) beträgt die zulässige Gesamtlänge des **ASi Segments max. 100 m**. Bei der Berechnung ist zu berücksichtigen, dass die Länge des Anschlusskabels (**Rundkabel**) jedes angeschlossenen **Passivverteilers verdoppelt** werden muss. Bei den **Aktiven Verteilern** (ASi Module) zählt hingegen nur das **einfache** ASi Profilkabel.

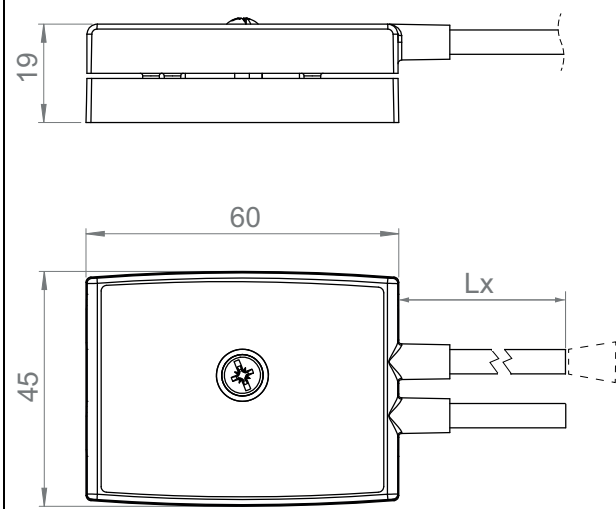
Artikel Nr.	BW3911
Anschluss	
Profilkabelanschluss	1 x ASi, 1 x AUX Profilkabel, Durchdringungstechnik
Anschluss	1 x M12-Kabelbuchse, gerade, 5-polig
Rundkabel (L in m)	L1 (ASi/AUX): 2,0 max. zulässige Zugbelastung 10 N
Bemessungsbetriebsspannung	10 ... 32 V _{DC} PELV
Bemessungsbetriebsstrom	≤4 A je M12-Anschluss
Interne Absicherung	–
UL-Spezifikationen (UL61010-1 und 61010-2-201)	
Externe Absicherung	Eine isolierte Spannungsquelle mit einer PELV- / SELV-Spannung ≤30 V _{DC} muss durch eine 3 A Sicherung abgesichert sein. Diese ist nicht notwendig, wenn eine Class 2 - Spannungsversorgung verwendet wird.
Umwelt	
Angewandte Normen	EN 60529 EN 61000-6-2 EN 61000-6-3
Verwendbar mit passiv sicher geschalteter AUX Leitung bis SIL3/PLe	nein ⁽¹⁾
Betriebshöhe über NN	max. 2000 m
Umgebungstemperatur	-30 °C ... +70 °C ⁽²⁾
Lagertemperatur	-25 °C ... +85 °C
Gehäuse	Kunststoff, Schraubmontage, geeignet für Kabelkanal (Einbautiefe ≥19 mm)
Verschmutzungsgrad	2
Schutzart	IP67
Zulässige Feuchtigkeitsbeanspruchung	gemäß EN61131-2
Zulässige Schock- und Schwingbeanspruchung	≤15g, T≤11 ms 10 ... 55 Hz, 0,5 mm Amplitude
Isolationsspannung	≥500 V
Gewicht	75 g
Maße (B / H / T) in mm	60 / 45 / 19

⁽¹⁾ Der Passivverteiler ist nicht geeignet für den Einsatz in Pfaden mit passiv sicher geschalteter AUX Leitung, da ein Fehlerausschluss für die Verbindung der beiden Potentiale ASi und AUX nicht angenommen werden kann.
Wird der Passivverteiler aus einer ungeschalteten AUX Leitung versorgt, beeinflusst dies die Sicherheitsbetrachtung der Pfade mit passiv sicher geschalteter AUX Leitung nicht. In einem ASi Kreis können Pfade mit Versorgung aus passiv sicher geschalteter AUX Leitung und Pfade mit Versorgung aus ungeschaltetem AUX Potential gemeinsam verwendet werden.

⁽²⁾ Bis -25 °C mit flexibel verlegtem Kabel, -30 °C nur mit fest verlegtem Kabel.

Maßzeichnung

BW3911



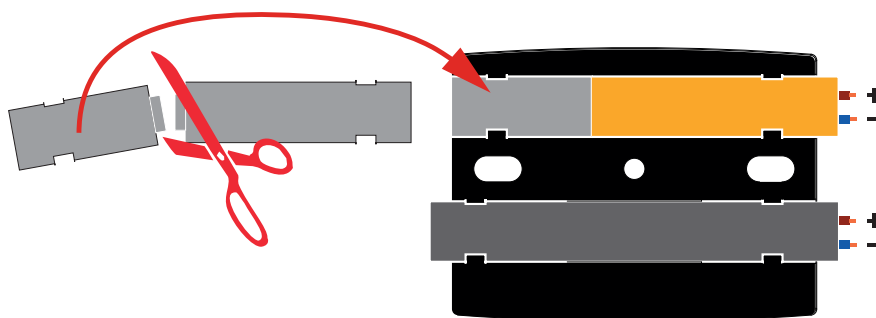
Anschlüsse: M12

Artikel Nr.	M12 Anschluss	Pin1	Pin2	Pin3	Pin4	Pin5	
BW3911	X1	ASi +	AUX -	ASi -	AUX +	n.c.	

Leitungsabschluss mit Dichtungsprofilen



max. IP54



Zubehör:

- Dichtungsprofil IP67 (IDC Plug), 60 mm (Art. Nr. BW3282)