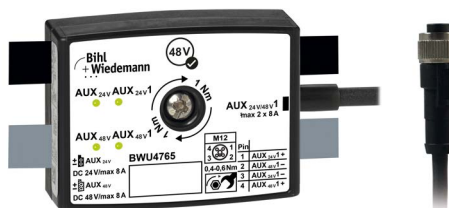


## Passivverteiler AUX

Anschluss für 2 x AUX Profilkabel auf M12-Power-Kabelbuchse, gerade, T-kodiert

1 x 8 A Schmelzsicherung für AUX 24 V +  
1 x 8 A Schmelzsicherung für AUX 48 V



(Abbildung ähnlich)



Abbildung	Typ	Flache Bauform, Montage in Kabelkanal möglich <sup>(1)</sup>	Interne Absicherung <sup>(2)</sup>	Profilkabelanschluss	Anschluss <sup>(3)</sup>	Kabel <sup>(4)</sup>	Schutzart	Artikel Nr.
	IP67, 25 mm tief	ja, 25 mm tief	2 x 8 A Schmelzsicherungen	2 x AUX (galvanisch getrennt)	1 x M12-Power-Kabelbuchse, gerade, T-kodiert, 4-polig	1 m	IP67	<b>BWU4765</b>

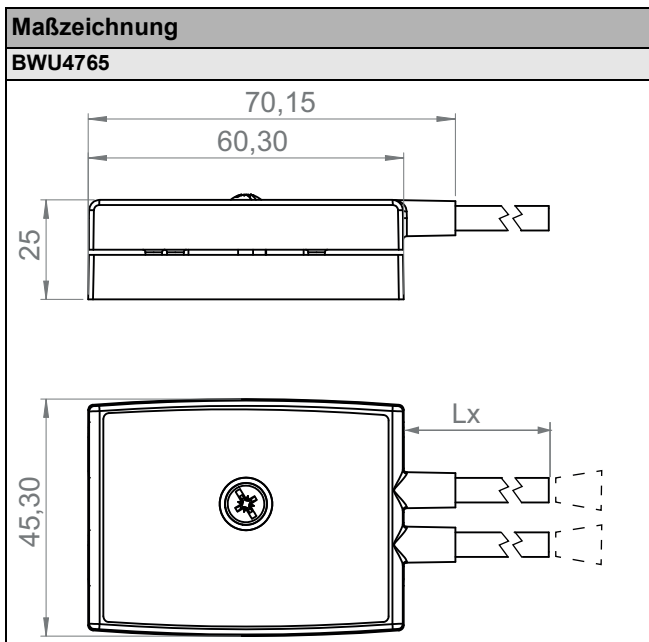
- (1) **Flache Bauform, Montage in Kabelkanal möglich**  
Gehäuse mit flacher Bauform und seitlich abgehenden Kabeln eignen sich für die Montage im Kabelkanal bzw. in Kabelführungen, in Kabelrinnen, in Kabelschienen oder in Kabelpritschen. Bitte beachten Sie die jeweilige Gehäusetiefe für ihren jeweiligen Einsatz.
- (2) **Interne Absicherung**  
**2 x 8 A Schmelzsicherungen:** Die interne Absicherung erfolgt über Schmelzsicherungen (träge) 8 A für AUX<sub>24 V</sub> und für AUX<sub>48 V</sub>.
- (3) **Anschluss:** Weitere Anschlussvarianten sind auf Anfrage möglich.
- (4) **Kabel:** Weitere Leitungslängen sind auf Anfrage möglich.

Artikel Nr.	BWU4765
<b>Anschluss</b>	
Profilkabelanschluss	2 x AUX (galvanisch getrennt) Profilkabel, Durchdringungstechnik
Anschluss	1 x M12-Power-Kabelbuchse, gerade, T-kodiert, 4-polig
Kabel	1 m max. zulässige Zugbelastung 10 N
Bemessungsbetriebsspannung	AUX <sub>24 V</sub> : 24 V <sub>DC</sub> (10 ... 32 V <sub>DC</sub> ) PELV AUX <sub>48 V</sub> : 48 V <sub>DC</sub> (33 ... 52 V <sub>DC</sub> ) PELV
Bemessungsbetriebsstrom	Profilkabel, Durchdringungstechnik: AUX <sub>24 V</sub> ≤ 8 A, AUX <sub>48 V</sub> ≤ 8 A ≤ 8 A für AUX <sub>24 V</sub> je M12-Anschluss + ≤ 8 A für AUX <sub>48 V</sub> je M12-Anschluss
Interne Absicherung	1 x 8 A Schmelzsicherungen (träge) für AUX <sub>24 V</sub> + 1 x 8 A Schmelzsicherungen (träge) für AUX <sub>48 V</sub>
<b>Anzeige</b>	
LED AUX <sub>24 V</sub> (grün)	an: AUX Spannung an Profilkabel AUX <sub>24 V</sub> O.K.
LED AUX <sub>48 V</sub> (grün)	an: AUX Spannung an Profilkabel AUX <sub>48 V</sub> O.K.
LED AUX <sub>24 V</sub> 1 (grün)	an: Spannung AUX <sub>24 V</sub> an Anschluss 1 O.K.
LED AUX <sub>48 V</sub> 1 (grün)	an: Spannung AUX <sub>48 V</sub> an Anschluss 1 O.K.

# Passivverteiler AUX, IP67, T-kodiert

<b>Artikel Nr.</b>	<b>BWU4765</b>
<b>Umwelt</b>	
Angewandte Normen	EN 60529 EN 61000-6-2 EN 61000-6-3
Betriebshöhe über NN	max. 2000 m
Umgebungstemperatur	-30 °C ... +70 °C (1)
Lagertemperatur	-25 °C ... +85 °C
Gehäuse	Kunststoff, Schraubmontage, geeignet für Kabelkanal (≥25 mm tief)
Verschmutzungsgrad	2
Schutzart	IP67
Zulässige Schock- und Schwingbeanspruchung	≤15g, T≤11 ms 10 ... 55 Hz, 0,5 mm Amplitude
Isolationsspannung	≥500 V
Gewicht	75 g
Maße (B / H / T) in mm	60 / 45 / 25

(1) Bis -25 °C mit flexibel verlegtem Kabel, -30 °C nur mit fest verlegtem Kabel.



<b>Anschlüsse: M12-Power-Kabelbuchse, gerade, T-kodiert</b>						
Artikel Nr.	M12 Anschluss	Pin1 (BN)	Pin2 (WH)	Pin3 (BU)	Pin4 (BK)	
BWU4765	X1 (1)	AUX <sub>24V</sub> V1+	AUX <sub>48V</sub> V1-	AUX <sub>24V</sub> V1-	AUX <sub>48V</sub> V1+	

(1) Um den Maximalstrom  $I_{max}$  verwenden zu können, müssen alle 4 Pins kontaktiert sein.

## Zubehör:

- Dichtungsprofil IP67 (IDC Plug), 60 mm (Art. Nr. BW3282)
- ASi Profilkabel (schwarz) für zusätzliche Hilfsenergie, Aderquerschnitt 1,5 mm<sup>2</sup> (Art. Nr. BW1980, BW2757)
- ASi Profilkabel (schwarz) für zusätzliche Hilfsenergie, Aderquerschnitt 2,5 mm<sup>2</sup> (Art. Nr. BW3169)