

Anschluss für Profilkabel 1 x ASi + 1 x AUX

- auf M12-Kabelbuchsen

mit selbstzurücksetzenden Sicherungen



(Abbildung ähnlich)

Abbildung	Profilkabelanschluss	Anschluss ⁽¹⁾	interne Absicherung ⁽²⁾	Rundkabel ⁽³⁾	Flache Bauform, Montage in Kabelkanal möglich	LED Statusanzeige	Spezielle Funktion	Artikel Nr.
	1 x ASi, 1 x AUX	1 x M12-Kabelbuchse, gerade, 5-polig;	1 A, selbstzurücksetzend	2 m	ja, 19 mm tief	ja	zum Anschluss von ASi-fähigen Geräten über M12	BWU5054

(1) **Anschluss:** Weitere Anschlussvarianten sind auf Anfrage möglich.

M12-Kabelbuchse, gewinkelt	M12-Kabelbuchse, gerade	M8-Kabelbuchse, gerade	Rundkabel/Anschlusslitzen	Profilkabelabzweig
PUR-Leitung, ölbeständig				

(2) **Interne Absicherung**

4 A, wechselbar: Die interne Absicherung erfolgt über wechselbare 4 A Sicherungen (träge) für ASi und AUX. Je M12-Anschluss stehen ≤ 4 A zur Verfügung.

1 A, selbstzurücksetzend: Die interne Absicherung erfolgt über selbstzurücksetzende 1 A Sicherungen für ASi und AUX. Je M12-Anschluss stehen ≤ 1 A zur Verfügung.

8 A Schmelzsicherung + 1 A, selbstzurücksetzend: Die interne Absicherung erfolgt über eine 8 A Schmelzsicherungen (träge) für AUX bzw. über eine selbstzurücksetzende 1 A Sicherungen für ASi. Je M8-Anschluss (AUX) stehen ≤ 6 A zur Verfügung, je M8-Anschluss (ASi) stehen ≤ 1 A zur Verfügung.

4 A Schmelzsicherung + 1 A, selbstzurücksetzend: Die interne Absicherung erfolgt über eine 4 A Schmelzsicherung (träge) für AUX bzw. über eine selbstzurücksetzende 1 A Sicherung für ASi. Je M8-Anschluss (AUX) stehen ≤ 4 A zur Verfügung, je M8-Anschluss (ASi) stehen ≤ 1 A zur Verfügung.

(3) **Kabel:** Weitere Leitungslängen sind auf Anfrage möglich.

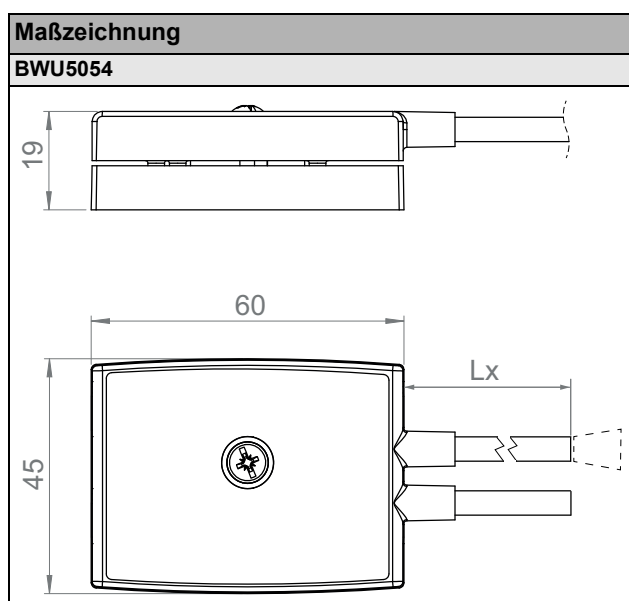
Unter normalen Bedingungen (ohne Busabschluss oder Repeater) beträgt die zulässige Gesamtlänge des **ASi Segments max. 100 m**. Bei der Berechnung ist zu berücksichtigen, dass die Länge des Anschlusskabels (**Rundkabel**) jedes angeschlossenen **Passivverteilers verdoppelt** werden muss. Bei den **Aktiven Verteilern** (ASi Module) zählt hingegen nur das **einfache** ASi Profilkabel.

Artikel Nr.	BWU5054	
Anschluss		
Profilkabelanschluss	1 x ASi, 1 x AUX Profilkabel, Durchdringungstechnik	
Anschluss	1 x M12-Kabelbuchse, gerade, 5-polig	
Rundkabel (L in m)	L1 (ASi1/AUX1): 2,0 max. zulässige Zugbelastung 10 N	
Bemessungsbetriebsspannung	10 ... 32 V _{DC} PELV	
Bemessungs- betriebsstrom	bis +30 °C	≤ 1 A je M12-Anschluss
	bei +40 °C	
	bei +50 °C	
Interne Absicherung	2 x 1 A selbstzurücksetzende Sicherungen für ASi und AUX je M12-Anschluss	

Artikel Nr.	BWU5054
Anzeige	
LED ASi1, ASi2 (grün)	an: ASi Spannung an M12-Anschluss 1 O.K.
LED AUX1, AUX2 (grün)	an: AUX Spannung an M12-Anschluss 1 O.K.
LED ASi (grün)	an: ASi Spannung an Profilkabel O.K.
LED AUX (grün)	an: AUX Spannung an Profilkabel O.K.
Umwelt	
Angewandte Normen	EN 60529 EN 61000-6-2 EN 61000-6-3
Verwendbar mit passiv sicher geschalteter AUX Leitung bis SIL3/PLe	nein ⁽¹⁾
Betriebshöhe über NN	max. 2000 m
Umgebungstemperatur	-30 °C ... +55 °C ⁽²⁾
Lagertemperatur	-25 °C ... +85 °C
Gehäuse	Kunststoff, Schraubmontage, geeignet für Kabelkanal (Einbautiefe ≥19 mm)
Verschmutzungsgrad	2
Schutzart	IP67
Zulässige Feuchtigkeitsbeanspruchung	gemäß EN61131-23
Zulässige Schock- und Schwingbeanspruchung	≤15g, T≤11 ms 10 ... 55 Hz, 0,5 mm Amplitude
Isolationsspannung	≥500 V
Gewicht	75 g
Maße (B / H / T) in mm	60 / 45 / 19

⁽¹⁾ Der Passivverteiler ist nicht geeignet für den Einsatz in Pfaden mit passiv sicher geschalteter AUX Leitung, da ein Fehlerausschluss für die Verbindung der beiden Potentiale ASi und AUX nicht angenommen werden kann.
Wird der Passivverteiler aus einer ungeschalteten AUX Leitung versorgt, beeinflusst dies die Sicherheitsbetrachtung der Pfade mit passiv sicher geschalteter AUX Leitung nicht. In einem ASi Kreis können Pfade mit Versorgung aus passiv sicher geschalteter AUX Leitung und Pfade mit Versorgung aus ungeschaltetem AUX Potential gemeinsam verwendet werden.

⁽²⁾ Bis -25 °C mit flexibel verlegtem Kabel, -30 °C nur mit fest verlegtem Kabel.

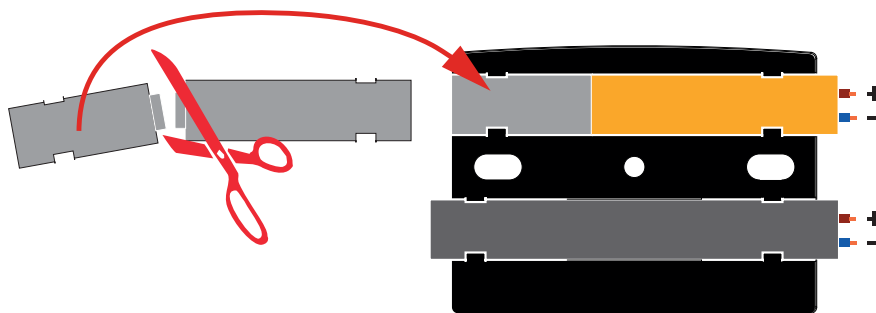


Anschlüsse: M12						
Artikel Nr.	M12 Anschluss	Pin1	Pin2	Pin3	Pin4	Pin5
BWU5054	X1	ASi +	AUX -	ASi -	AUX +	n.c.

Leitungsabschluss mit Dichtungsprofilen



max. IP54



Zubehör:

- Dichtungsprofil IP67 (IDC Plug), 60 mm (Art. Nr. BW3282)