

Módulos para accionamientos ASi para el canal de cables, 2M/4E

Módulo para accionamientos ASi para canal de cables para dos rodillos motorizados 24 V Itoh Denki (PM500XE/XP, PM605XE/XP)

- ASi y AUX vía cable perfilado



(Figura similar)

Diseño compacto, optimizado para su uso en canales de cables

Módulo mixto de entradas y salidas

Ajuste de la velocidad con parámetros ASi



Figura	Accionamiento ⁽¹⁾	Número de accionamientos	Entradas digitales	Salidas digitales	Fusible de protección de línea ⁽²⁾	Tensión de entrada (alimentación del sensor) ⁽³⁾	Tensión de salida (alimentación actuadores) ⁽⁴⁾	Conexión	Conexión ASi ⁽⁵⁾	Cable redondo	N° art.
	Itoh Denki	2	4	–	Sí	Desde ASi	Desde AUX	2 x conectores hembra para cable M8, rectos, 5 polos + 2 x conectores hembra para cable M8, rectos, 4 polos	Cable perfilado ASi	Motor: 0,40 m, entrada: 0,06 m	BWU3278
	Itoh Denki	2	4	–	Sí	Desde ASi	Desde AUX	2 x conectores hembra para cable M8, rectos, 5 polos + 2 x conectores hembra para cable M8, rectos, 4 polos	Cable perfilado ASi	Motor: 0,40 m, entrada: 0,40 m	BWU3567
	Itoh Denki	2	4	–	Sí	Desde ASi	Desde AUX	2 x conectores hembra para cable M8, rectos, 5 polos + 2 x conectores hembra para cable M12, rectos, 5 polos	Cable perfilado ASi	Motor: 0,40 m, entrada: 0,06 m	BWU3679

(1) Accionamiento:

En determinadas circunstancias, también adecuado para controlar rodillos motorizados de otros fabricantes con los mismos datos técnicos. Compare las especificaciones del fabricante con los valores actuales y la asignación de pines del módulo para accionamientos.

(2) Fusible de protección de línea:

el módulo para accionamientos tiene un fusible con certificación UL delante de la alimentación del motor. En caso de cortocircuito en el motor el fusible se activa y protege de este modo al cable de conexión entre el módulo y el motor. Tras haberse activado el fusible no intercambiable, el módulo deja de funcionar y el módulo debe ser sustituido. Los datos característicos de dicho fusible deben ser comprobados de acuerdo con los datos del motor antes de utilizar el módulo. La protección del cable en el módulo permite proteger de forma muy sencilla los cables del motor. El fusible para la protección del cable es de acción retardada; si no se produce ningún cortocircuito, el comportamiento del módulo permanece robusto.

(3) Tensión de entrada (alimentación del sensor):

Las entradas están alimentadas por ASi o por AUX (alimentación auxiliar 24 V). Si están alimentadas por ASi, las entradas no deben estar conectadas a tierra ni a ningún potencial externo.

(4) Tensión de salida (alimentación de los actuadores):

Las salidas están alimentadas por ASi o por AUX (alimentación auxiliar 24 V). Si están alimentadas por ASi, las entradas no deben estar conectadas a tierra ni a ningún potencial externo.

(5) Conexión ASi:

La conexión a ASi y a AUX (alimentación auxiliar 24 V) se lleva a cabo vía cable perfilado ASi amarillo o negro con tecnología de perforación o vía conector M8

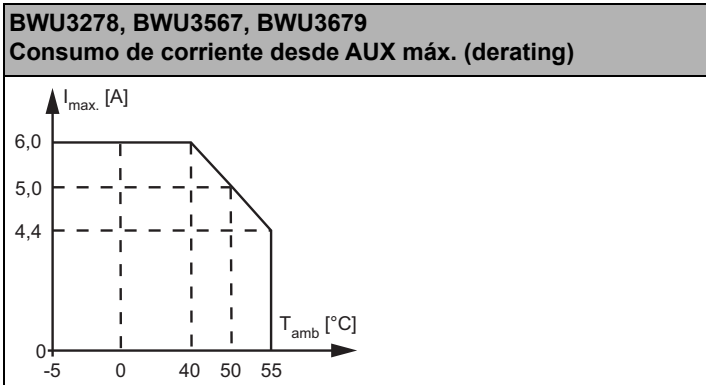
Módulos para accionamientos ASi para el canal de cables, 2M/4E

N° art.	BWU3679	BWU3278	BWU3567
Generalidades			
Rodillos motorizados	2 x Itoh Denki (PM500XE/XP, PM605XE/XP)		
Conexión			
Conexión ASi / AUX	Cable perfilado y tecnología de perforación		
Conexión periférica	M8/M12	M8	
Cable	M1, M2: 0,4 m I1, I2: 0,06 m	M1, M2: 0,4 m I1, I2: 0,06 m	M1, M2: 0,4 m I1, I2: 0,4 m
	Distribuidores pasivos: 0,15 m		
	Máx. esfuerzo de tracción admisible 10 N		
ASi			
Perfil	S-7.A.7, ID1 = 7 (fixed)		
Dirección	1 dirección AB		
Perfil maestro necesario	≥M4		
A partir de especificación ASi	3.0		
Tensión	30 V (18 ... 31,6 V)		
Consumo de corriente máx.	200 mA		
AUX			
Tensión	24 V (18 ... 30 V)		
Consumo de corriente máx.	Hasta +40 °C	6 A continuo, pico de 11 A ⁽¹⁾	
	A +55 °C	4,4 A continuo, pico de 8 A ⁽¹⁾	
Entrada			
Cantidad	4		
Tensión de alimentación	Entradas del sensor: desde ASi		
Alimentación del sensor	Resistente a cortocircuitos y sobrecargas, según EN 61131-2		
Alimentación de los sensores conectados	Hasta +30 °C	120 mA ⁽²⁾	
	A +40 °C	100 mA ⁽²⁾	
	A +50 °C	60 mA ⁽²⁾	
	A +55 °C	40 mA ⁽²⁾	
Umbral de conmutación	U _{in} < 5 V (low) U _{in} > 10 V (high)		
Accionamiento			
Cantidad	2 (O1 ... O4, 2EA)		
	Resistente a cortocircuitos y sobrecargas, según EN 61131-2		
Tensión de alimentación	Desde AUX (con aislamiento galvánico)		
Sobretensión tolerada por reacción (AUX)	35 V fija Compatible con chopper de frenado		
Corriente de salida máx.	Hasta +50 °C	10 mA por pin, Σ (Motor) 40 mA ⁽³⁾	
	A +55 °C	10 mA por pin, Σ (Motor) 25 mA ⁽³⁾	
Alimentación de los motores	Hasta +40 °C	Desde AUX, 3 A continua, 5,5 A máx. ⁽¹⁾	
	A +55 °C	Desde AUX, 2,2 A continua, 4 A máx. ⁽¹⁾	
Fusible de protección de línea	Sí, separado para cada motor, 3,5 A (fusible de acción retardada), a 7 A (200%) Disparo entre 1 s y 120 s, fusible con certificación UL ⁽⁴⁾		

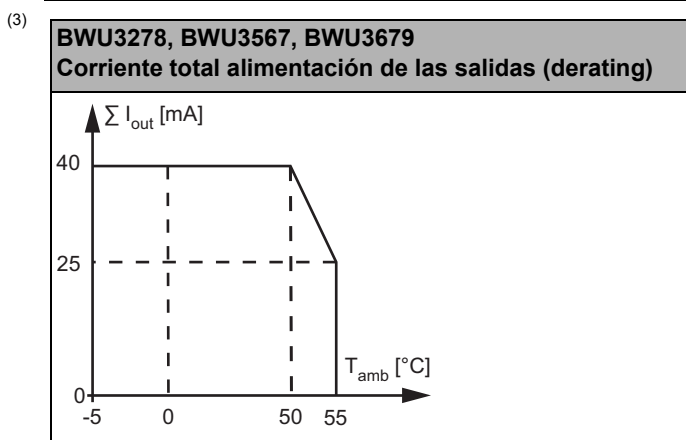
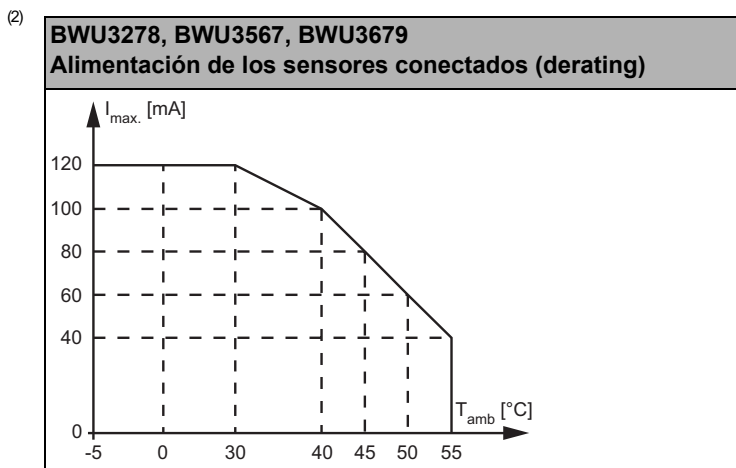
Módulos para accionamientos ASi para el canal de cables, 2M/4E

N° art.	BWU3679	BWU3278	BWU3567
Display			
LEDs I1 ... I4 (amarillos)	Estado de las entradas I1 ... I4		
LED M1, M2 (amarillo)	Estado de las salidas M1 (O1), M2 (O3)		
LED ASI (verde)	Encendido: tensión ASI on Apagado: sin tensión ASI		
LED AUX (verde)	Encendido: 24 V _{CC} AUX ⁽¹⁾ Apagado: sin 24 V _{CC} AUX		
LED FLT/FAULT (rojo)	Encendido: dirección 0 o offline Parpadeante: falta tensión AUX, sobrecarga salida, una salida está cortocircuitada, al menos un fusible de protección de línea está quemado o hay sobrecarga en el sensor Apagado: online		
Especificaciones UL (UL 61010-1 y UL 61010-2-201)			
Protección externa	Una fuente de tensión aislada con una tensión PELV / SELV ≤30 Vcc tiene que estar protegida por un fusible de 3 A. Éste no es necesario si se utiliza una alimentación de tensión de Class 2.		
Medioambiente			
Normas aplicadas	EN 61000-6-2 EN 61000-6-4 EN 61131-2 EN 60529		
Utilizable con línea AUX conmutada de seguridad pasiva hasta SIL3/PLe	Sí ⁽⁵⁾		
Altura de funcionamiento sobre el nivel del mar	Máx. 2000 m		
Temperatura ambiente	-5 °C ... +40 °C (hasta máx. +55 °C) ⁽¹⁾⁽²⁾⁽³⁾		
	Con cables de tendido fijo: -30 °C ... +40 °C (hasta máx. +55 °C) ⁽¹⁾⁽²⁾⁽³⁾⁽⁶⁾		
	sin condensación		
Temperatura de almacenamiento	-25 °C ... +85 °C		
Carcasa	Plástico, montaje atornillado		
Grado de ensuciamiento	2		
Grado de protección	IP54		
Carga de humedad admisible	Conforme a EN 61131-2		
Peso	Módulo: 200 g Distribuidor pasivo: 75 g		
Dimensiones (An / Al / Pr en mm)	Módulo: 90 / 60 / 18 Distribuidor pasivo: 60 / 45 / 19		

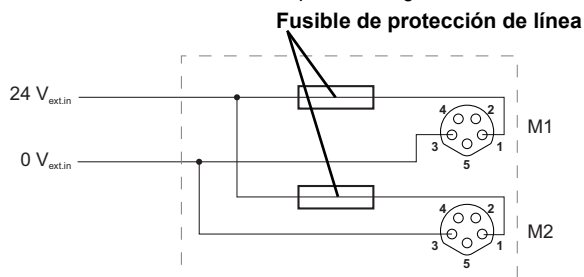
(1)



Módulos para accionamientos ASi para el canal de cables, 2M/4E



- (4) El módulo para accionamientos tiene un fusible con certificación UL delante de la alimentación del motor. En caso de cortocircuito en el motor el fusible se activa y protege de este modo al cable de conexión entre el módulo y el motor. Tras haberse activado el fusible no intercambiable, el módulo deja de funcionar y el módulo debe ser sustituido. Los datos característicos de dicho fusible deben ser comprobados de acuerdo con los datos del motor antes de utilizar el módulo.
La protección del cable en el módulo permite proteger de forma muy sencilla los cables del motor. El fusible para la protección del cable es de acción retardada; si no se produce ningún cortocircuito, el comportamiento del módulo permanece robusto.



- (5) BWU3278 a partir de N° ident. ≥16988; BWU3567 a partir de N° ident. ≥16990; el módulo es apropiado para el uso en rutas con línea AUX conmutada de seguridad pasiva, ya que se puede asumir una exclusión de errores para la conexión de los dos potenciales ASi y AUX.
- (6) Rango de temperaturas hasta -30 °C a partir de Ident.No. ≥16382 (BWU3278)

Módulos para accionamientos ASi para el canal de cables, 2M/4E

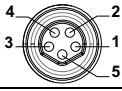
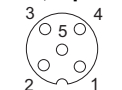


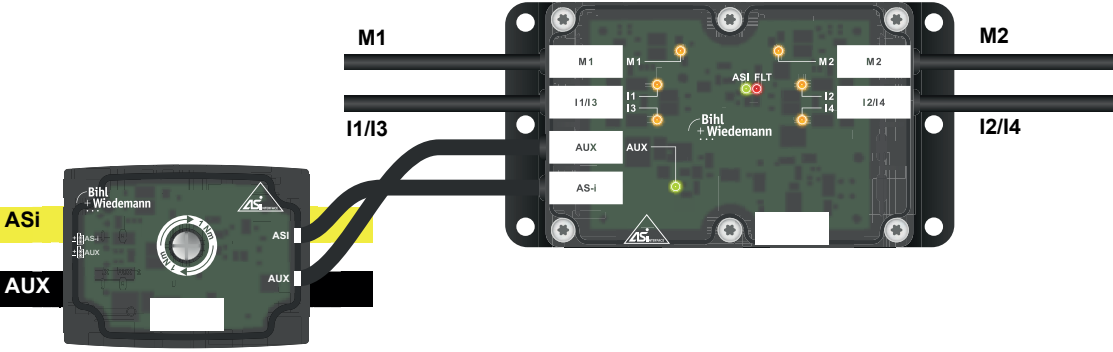
Configuración valor analógico BWU3278, BWU3567, BWU3679

Parámetros ASi			Valor analógico pin 5	
P0	P1	P2	DO1=1 (rápido)	DO1=0 (lento)
0	0	0	1,5 V	0 V
1	0	0	3,5 V	1,5 V
0	1	0	4,5 V	2,5 V
1	1	0	5,5 V	2,5 V
0	0	1	6,5 V	3,5 V
1	0	1	7,5 V	3,5 V
0	1	1	8,5 V	4,5 V
1	1	1	10 V	5,5 V

Programming	Asignación de bits ASi			
	D3	D2	D1	D0
	entrada			
BWU3278. BWU3567, BWU3679	I4	I3	I2	I1
	salida			
BWU3278. BWU3567, BWU3679	Dirección M1/M2	Paro/Marcha M2	M1/M2: rápido (DO1=1) / lento (DO1=0)	Paro/Marcha M1

N° art.	Conexión	Nombre / número	Longitud del cable	Pin1	Pin2	Pin3	Pin4	Pin5
BWU3278	M8, 5 polos 	M1 (Motor 1)	40 cm	24 V _{ext out}	O2 (0: 0 V; 1: 24 V)	0 V _{ext out}	O1 (0: 0 V; 1: 24 V)	Valor analógico
		M2 (Motor 2)			O4 (0: 0 V; 1: 24 V)		O3 (0: 0 V; 1: 24 V)	Valor analógico
BWU3567	M8, 4-polig 	I1/I3	6 cm	24 V _{out of ASi}	I3	0 V _{out of ASi}	I1	-
		I2/I4			I4		I2	
BWU3567	M8, 5 polos 	M1 (Motor 1)	40 cm	24 V _{ext out}	O2 (0: 0 V; 1: 24 V)	0 V _{ext out}	O1 (0: 0 V; 1: 24 V)	Valor analógico
		M2 (Motor 2)			O4 (0: 0 V; 1: 24 V)		O3 (0: 0 V; 1: 24 V)	Valor analógico
BWU3567	M8, 4 polos 	I1/I3	40 cm	24 V _{out of ASi}	I3	0 V _{out of ASi}	I1	-
		I2/I4			I4		I2	
BWU3278, BWU3567, BWU3679	ASi (YE) 1 + (BN) / - (BU)	ASi y AUX vía cable perfilado						
	AUX (BK) 2 + (BN) / - (BU)							

Módulos para accionamientos ASi para el canal de cables, 2M/4E

N° art.	Conexión	Nombre / número	Longitud del cable	Pin1	Pin2	Pin3	Pin4	Pin5
BWU3679	M8, 5 polos 	M1 (Motor 1)	40 cm	24 V _{ext out}	O2 (0: 0 V; 1: 24 V)	0 V _{ext out}	O1 (0: 0 V; 1: 24 V)	Valor analógico
		M2 (Motor 2)			O4 (0: 0 V; 1: 24 V)		O3 (0: 0 V; 1: 24 V)	Valor analógico
	M12, 5 polos 	I1/I3	6 cm	24 V _{out of ASi}	I3	0 V _{out of ASi}	I1	-
		I2/I4			I4		I2	
BWU3278, BWU3567, BWU3679	ASi (YE)	 1	ASi y AUX vía cable perfilado					
	AUX (BK)	 2						
								

Accesorios:

- Programadora de direcciones manual ASi-5/ASi-3 (n° art. BW4925)