

# Módulo para accionamientos ASi para canal de cable para dos rodillos motorizados 24 V

## Módulo para accionamientos ASi para canal de cable para dos rodillos motorizados 24 V, IP54, 2M/2E

- ASi y AUX vía cable perfilado



(Figura similar)

### Para

- dos rodillos motorizados 24 V Interroll (EC310)
- dos rodillos motorizados 24 V Itoh Denki (PM500XC/XK)
- dos rodillos motorizados 24 V Rulmecca (RDR BL-2)

**Diseño compacto, optimizado para su uso en canales de cables**

**Ajuste de la velocidad con parámetros ASi**



Figura	Accionamiento <sup>(1)</sup>	Número de accionamientos	Entradas digitales	Tensión de entrada (alimentación del sensor) <sup>(2)</sup>	Tensión de salida (alimentación actuadores) <sup>(3)</sup>	Fusible de protección de línea <sup>(4)</sup>	Conexión	Diseño compacto, instalable en el canal de cables	Conexión ASi <sup>(5)</sup>	N° art.
	Interroll, Itoh Denki, RULMECA	2	2	Desde ASi	Desde AUX	Sí, separado para cada motor, 3,5 A (fusible de acción retardada)	2 x conectores hembra para cable M8, rectos, 5 polos; + 2 x conectores hembra para cable M12, rectos, 5 polos	Sí	Cable perfilado ASi	<b>BWU3813</b>

**(1) Accionamiento:**

En determinadas circunstancias, también adecuado para controlar rodillos motorizados de otros fabricantes con los mismos datos técnicos. Compare las especificaciones del fabricante con los valores actuales y la asignación de pines del módulo para accionamientos.

**(2) Tensión de entrada (alimentación del sensor):**

Las entradas están alimentadas por ASi o por AUX (alimentación auxiliar 24 V). Si están alimentadas por ASi, las entradas no deben estar conectadas a tierra ni a ningún potencial externo.

**(3) Tensión de salida (alimentación de los actuadores):**

Las salidas están alimentadas por ASi o por AUX (alimentación auxiliar 24 V). Si están alimentadas por ASi, las entradas no deben estar conectadas a tierra ni a ningún potencial externo.

**(4) Fusible de protección de línea:**

el módulo para accionamientos tiene un fusible con certificación UL delante de la alimentación del motor. En caso de cortocircuito en el motor el fusible se activa y protege de este modo al cable de conexión entre el módulo y el motor. Tras haberse activado el fusible no intercambiable, el módulo deja de funcionar y el módulo debe ser sustituido. Los datos característicos de dicho fusible deben ser comprobados de acuerdo con los datos del motor antes de utilizar el módulo. La protección del cable en el módulo permite proteger de forma muy sencilla los cables del motor. El fusible para la protección del cable es de acción retardada; si no se produce ningún cortocircuito, el comportamiento del módulo permanece robusto.

**(5) Conexión ASi:**

La conexión a ASi y a AUX (alimentación auxiliar 24 V) se lleva a cabo vía cable perfilado ASi amarillo o negro con tecnología de perforación o vía conector M8

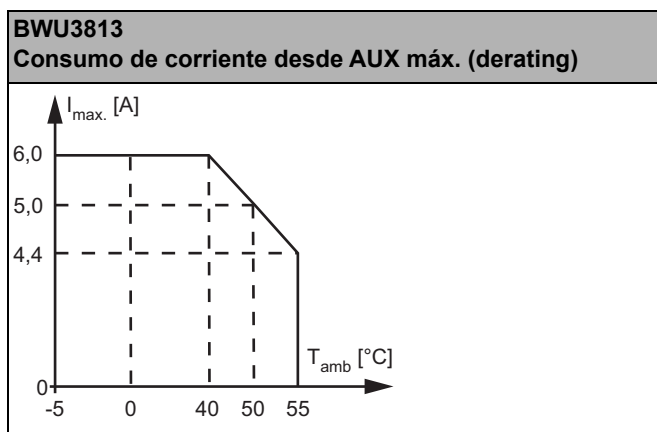
# Módulo para accionamientos ASi para canal de cable para dos rodillos motorizados 24 V

<b>N° art.</b>		<b>BW3813</b>
<b>Generalidades</b>		
Rodillos motorizados	2 x Interroll (EC310) o 2 x Itoh Denki (PM500XC/XK) o 2 x RULMECA (RDR BL-2)	
<b>Conexión</b>		
Conexión ASi / AUX	Cable perfilado y tecnología de perforación	
Conexión periférica	M: 2 x conectores hembra para cable M8, rectos, 5 polos I: 2 x conectores hembra para cable M12, rectos, 5 polos	
Cable	M1, M2: 0,6 m I1, I2: 1,0 m	
	Distribuidores pasivos: 0,15 m	
	Máx. esfuerzo de tracción admisible 10 N	
<b>ASi</b>		
Perfil	S-7.A.7, ID1 = 7 (fixed)	
Dirección	1 dirección AB	
Perfil maestro necesario	≥M4	
A partir de especificación ASi	3.0	
Tensión	30 V (18 ... 31,6 V)	
Consumo de corriente máx.	200 mA	
Máx. consumo de corriente sin alimentación de sensores / actuadores	80 mA	
<b>AUX</b>		
Tensión	24 V (18 ... 30 V)	
Consumo de corriente máx.	Hasta +40 °C	6 A continuo, pico de 11 A <sup>(1)</sup>
	A +55 °C	4,4 A continuo, pico de 8 A <sup>(3)</sup>
<b>Entrada</b>		
Cantidad	2 (I1, I2)	
Tensión de alimentación	Desde ASi	
Alimentación del sensor	Resistente a cortocircuitos y sobrecargas, según EN 61131-2	
Alimentación de los sensores conectados	Hasta +30 °C	120 mA <sup>(2)</sup>
	A +40 °C	100 mA <sup>(2)</sup>
	A +50 °C	60 mA <sup>(2)</sup>
	A +55 °C	40 mA <sup>(2)</sup>
Umbral de conmutación	U <sub>in</sub> < 5 V (low) U <sub>in</sub> > 15 V (high)	
<b>Accionamiento</b>		
Cantidad	2 (I3, I4, O1 ...O4)	
Tensión de alimentación	Desde AUX (con aislamiento galvánico)	
Sobretensión tolerada por reacción (AUX)	35 V fija Compatible con chopper de frenado	
Corriente de salida máx.	Hasta +50 °C	10 mA por pin, ∑ (Motor) 40 mA <sup>(3)</sup>
	A +55 °C	10 mA por pin, ∑ (Motor) 25 mA <sup>(3)</sup>
Alimentación de los motores	Hasta +40 °C	Desde AUX, 3 A continua, 5,5 A máx. <sup>(3)</sup>
	A +55 °C	Desde AUX, 2,2 A continua, 4 A máx <sup>(3)</sup>
Fusible de protección de línea	Sí, por separado para cada motor, 3,5 A (fusible de acción retardada), a 7 A (200%) disparo entre 1 s y 120 s, fusible con certificación UL <sup>(4)</sup>	

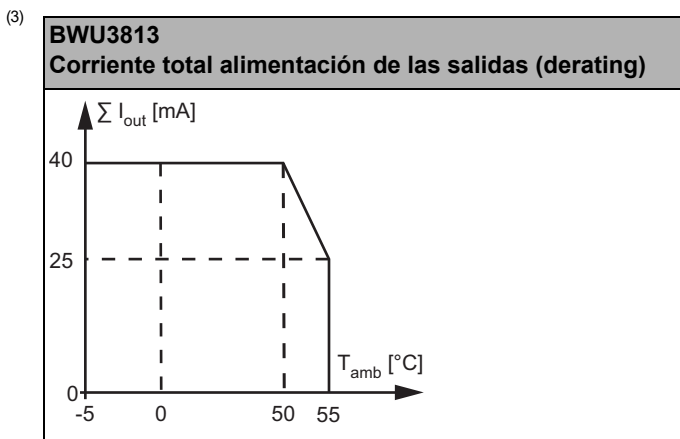
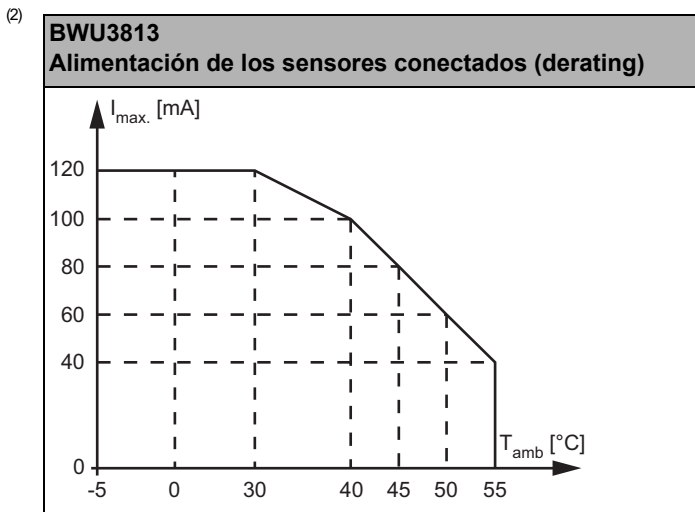
# Módulo para accionamientos ASi para canal de cable para dos rodillos motorizados 24 V

<b>N° art.</b>	<b>BW3813</b>
<b>Display</b>	
LEDs I1 ... Ix (amarillos)	Estado de las entradas I1, I2
LED M1, M2 (amarillo)	Estado de las salidas M1 (O1), M2 (O3)
LED ASI (verde)	Encendido: tensión ASI on Apagado: sin tensión ASI
LED AUX (verde)	Encendido: 24 V <sub>CC</sub> AUX Apagado: sin 24 V <sub>CC</sub> AUX
LED FLT/FAULT (rojo)	Encendido: dirección 0 o offline Parpadeante: falta tensión AUX, sobrecarga salida, una salida está cortocircuitada, al menos un fusible de protección de línea está quemado o hay sobrecarga en el sensor Apagado: online
<b>Especificaciones UL (UL 61010-1 y UL 61010-2-201)</b>	
Protección externa	Una fuente de tensión aislada con una tensión PELV / SELV ≤30 V <sub>CC</sub> tiene que estar protegida por un fusible de 3 A. Éste no es necesario si se utiliza una alimentación de tensión de Class 2.
<b>Medioambiente</b>	
Normas aplicadas	EN 61000-6-2 EN 61000-6-4 EN 61131-2 EN 60529
Utilizable con línea AUX conmutada de seguridad pasiva hasta SIL3/PLe	No <sup>(5)</sup>
Altura de funcionamiento sobre el nivel del mar	Máx. 2000 m
Temperatura ambiente	-5 °C ... +40 °C (hasta máx. +55°C) <sup>(2) (3)</sup>
	Con cables de tendido fijo también es admisible una temperatura ambiente de hasta -20 °C ... +40 °C. <sup>(2) (3)</sup>
	Condensación no admisible
Temperatura de almacenamiento	-25 °C ... +85 °C
Carcasa	Plástico, montaje atornillado Ideal para canal de cables (≥19 mm de profundidad)
Grado de ensuciamiento	2
Grado de protección	IP54
Carga de humedad admisible	Conforme a EN 61131-2
Peso	Módulo: 200 g Distribuidor pasivo: 75 g
Dimensiones (An / Al / Pr en mm)	Módulo: 90 / 60 / 18 Distribuidor pasivo: 60 /45 /19

(1)

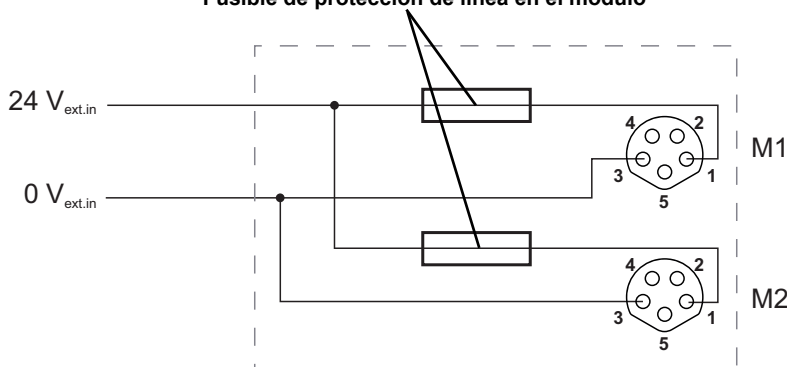


# Módulo para accionamientos ASi para canal de cable para dos rodillos motorizados 24 V



- (4) El módulo para accionamientos tiene un fusible con certificación UL delante de la alimentación del motor. En caso de cortocircuito en el motor el fusible se activa y protege de este modo al cable de conexión entre el módulo y el motor. Tras haberse activado el fusible no intercambiable, el módulo deja de funcionar y el módulo debe ser sustituido. Los datos característicos de dicho fusible deben ser comprobados de acuerdo con los datos del motor antes de utilizar el módulo. La protección del cable en el módulo permite proteger de forma muy sencilla los cables del motor. El fusible para la protección del cable es de acción retardada; si no se produce ningún cortocircuito, el comportamiento del módulo permanece robusto.

### Fusible de protección de línea en el módulo



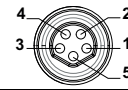
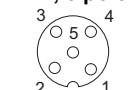
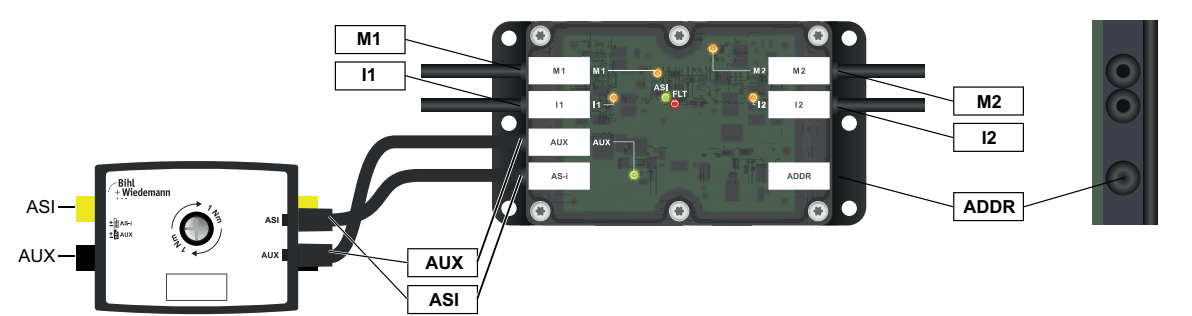
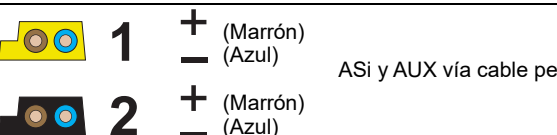
- (5) El módulo no es apropiado para el uso en rutas con línea AUX conmutada de seguridad pasiva, ya que no se puede asumir una exclusión de errores para la conexión de los dos potenciales ASi y AUX. Si el módulo recibe alimentación de una línea AUX no conmutada, esto no afectará a la consideración de seguridad de las rutas con línea AUX conmutada de seguridad pasiva. En un circuito ASi se pueden emplear conjuntamente rutas con alimentación de línea AUX conmutada de seguridad pasiva y rutas con alimentación de potencial AUX no conmutado.

# Módulo para accionamientos ASi para canal de cable para dos rodillos motorizados 24 V

Configuración valor analógico BWU3813				
Parámetros ASi				Valor analógico pin 5
P2	P1	P0	O1/O3	
0	0	0	0	0 V
			1	2,3 V
0	0	1	0	0 V
			1	3,4 V
0	1	0	0	0 V
			1	4,5 V
0	1	1	0	0 V
			1	5,6 V
1	0	0	0	0 V
			1	6,7 V
1	0	1	0	0 V
			1	7,8 V
1	1	0	0	0 V
			1	8,9 V
1	1	1	0	0 V
			1	10 V

Programación	Asignación de bits ASi			
	D3	D2	D1	D0
	<b>entrada</b>			
BWU3813	Motor Error M2	Motor Error M1	I2	I1
	<b>salida</b>			
BWU3813	Dirección de rotación M2	Marcha/Paro M2	Dirección de rotación M1	Marcha/Paro M1

# Módulo para accionamientos ASi para canal de cable para dos rodillos motorizados 24 V

BWU3813						
Conexión	Nombre / número	Pin 1	Pin2	Pin 3	Pin 4	Pin 5
<b>M8, 5 polos</b> 	<b>M1 (Motor 1)</b>	24 V <sub>ext out</sub>	O2 (0: 0 V; 1: 24 V)	0 V <sub>ext out</sub>	I3 (0: 0 V; 1: 24 V)	Valor analógico O1
	<b>M2 (Motor 2)</b>	24 V <sub>ext out</sub>	O4 (0: 0 V; 1: 24 V)	0 V <sub>ext out</sub>	I4 (0: 0 V; 1: 24 V)	Valor analógico O3
<b>M12, 5 polos</b> 	<b>I1</b>	24 V <sub>out of ASi</sub>	n.c.	0 V <sub>out of ASi</sub>	I1	n.c.
	<b>I2</b>	24 V <sub>out of ASi</sub>	n.c.	0 V <sub>out of ASi</sub>	I2	n.c.
<b>ADDR (tapón de protección)</b>		Conexión para el conector de direccionamiento ASi-3				
						
						

## Accesorios:

- Cable con conector para rodillos motorizados Interroll, conector macho para cable M12, recto, 5 polos en conector hembra para cable M8 snap in, recto, 5 polos, longitud del cable 2 m (N° art. BW2755)
- Cable con conector para rodillos motorizados Interroll, conector macho para cable M12, recto, 5 polos en conector hembra para cable M8 snap in, recto, 5 polos, longitud del cable 1,2 m (N° art. BW3030)
- Programadora de direcciones manual ASi-5/ASi-3 (n° art. BW4925)