

## Distribuidor pasivo AUX

Conexión para 1 x cable perfilado AUX en conector macho para cable M12, recto, 4 polos

Para crear una derivación con conmutación de seguridad para 24 V AUX en cable perfilado en combinación con una salida segura electrónica en IP67.



(Figura similar)

Conexión M12 adecuado para las salidas seguras de, p. ej., BWU3064 o BW3490.

Supresión de impulsos de prueba integrada

Optimizado para corrientes de carga de 5 a 100 mA



Figura	Tipo	Diseño compacto, instalable en el canal de cables <sup>(1)</sup>	Protección interna	Conexión del cable perfilado	Conexión <sup>(2)</sup>	Cable <sup>(3)</sup>	Función especial	Grado de protección	N° art.
	IP67, 19 mm de profundidad	Sí, 19 mm de profundidad	-	1 x AUX	1 x conector macho para cable M12, recto, 4 polos	0,3 m	Para conmutar cargas <100 mA	IP67	<b>BW4760</b>

**(1) Diseño compacto, instalable en el canal de cables**

Las carcasas con diseño compacto y con cables con salida lateral son adecuadas para el montaje en canales de cables, guías para cables, canaletas de cables, rieles para cables o bandejas de cables. Rogamos que tenga en cuenta la respectiva profundidad de la carcasa para el pertinente uso.

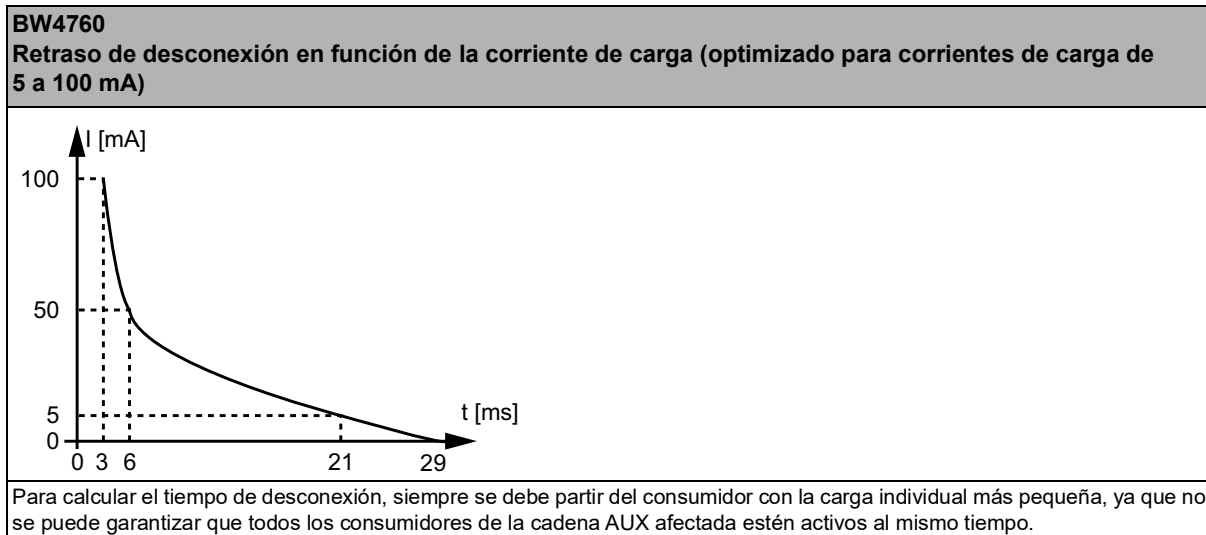
**(2) Conexión:** Otras opciones de conexión están disponibles bajo petición.

**(3) Cables:** Sobre pedido se pueden adquirir cables de otras longitudes.

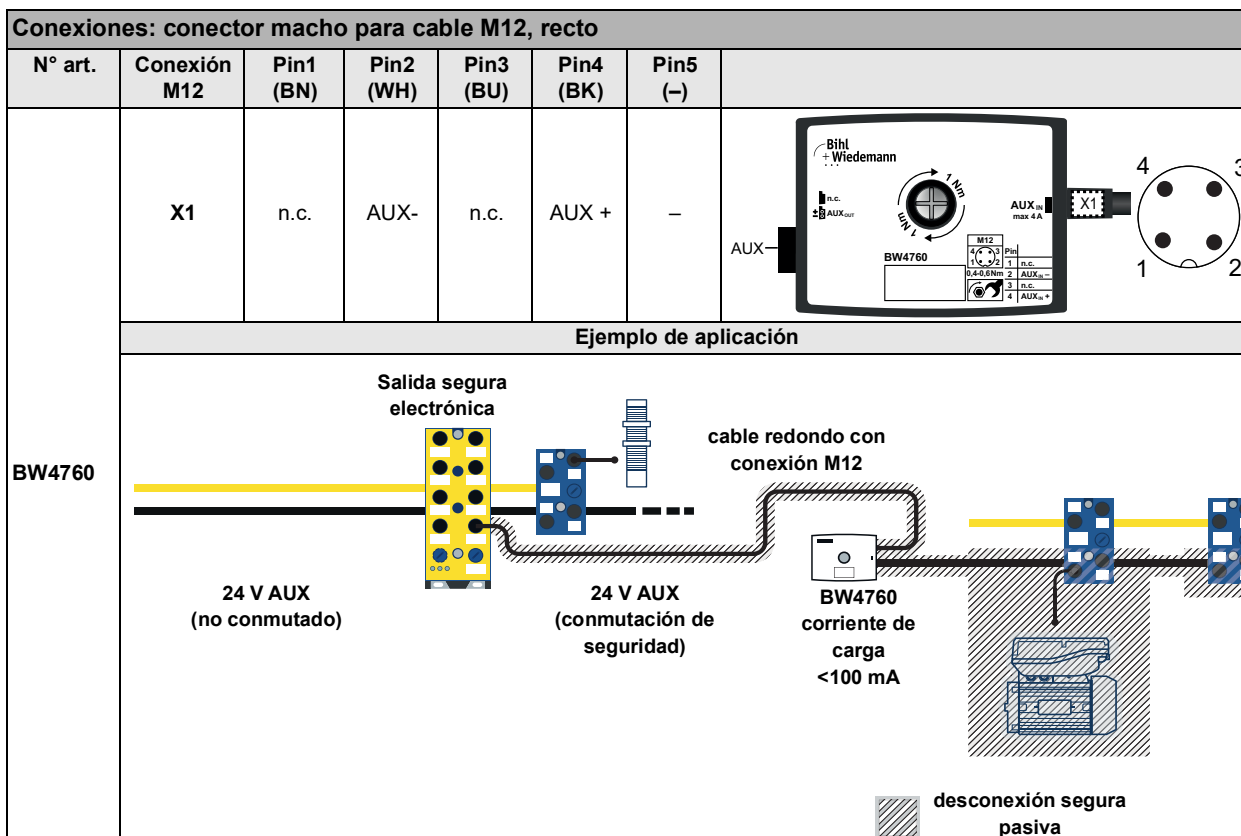
N° art.		BW4760	
<b>Conexión</b>			
Conexión del cable perfilado		1 x AUX cable perfilado, tecnología de perforación	
Conexión		1 x conector macho para cable M12, recto, de 4 polos	
Cable		0,3 m máx. esfuerzo de tracción admisible 10 N	
Tensión de servicio asignada		10 ... 32 V <sub>DC</sub> PELV	
Corriente de servicio asignada		≤4 A	
Protección interna		-	
Retraso de desconexión máx.	100 mA	3 ms <sup>(1)</sup>	
	50 mA	6 ms <sup>(1)</sup>	
	5 mA	21 ms <sup>(1)</sup>	
	0 mA	29 ms <sup>(1)</sup>	

<b>N° art.</b>	<b>BW4760</b>
<b>Medioambiente</b>	
Normas aplicadas	EN 60529 EN 61000-6-2 EN 61000-6-3
Altura de funcionamiento sobre el nivel del mar	max. 2000 m
Temperatura ambiente	-30 °C ... +70 °C <sup>(2)</sup>
Temperatura de almacenamiento	-25 °C ... +85 °C
Carcasa	Plástico, montaje atornillado, ideal para canal de cables (≥19 mm de profundidad de montaje)
Grado de ensuciamiento	2
Grado de protección	IP67
Solicitud admisible por choques y vibraciones	≤15g, T≤11 ms 10 ... 55 Hz, 0,5 mm amplitud
Tensión de aislamiento	≥500 V
Peso	75 g
Dimensiones (An / Al / Pr) en mm	60 / 45 / 19

(1)



(2) Hasta -25°C con cable tendido flexible, -30°C sólo con cable tendido fijo.



**Accesorios:**

- Perfil de junta IP67 (tapón IDC), 60 mm (n° art. BW3282)
- Cable perfilado ASi (negro) para alimentación auxiliar adicional, sección del conductor 1,5 mm<sup>2</sup> (n° art. BW1980, BW2757)
- Cable perfilado ASi (negro) para alimentación auxiliar adicional, sección del conductor 2,5 mm<sup>2</sup> (n° art. BW3169)