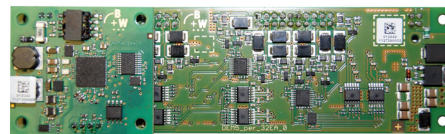


Módulo ASi-5 en formato PCB con 32 E/S autoconfigurables

Módulo ASi-5 en formato PCB con conexiones autoconfigurables para 32 E/S

Los sensores y actuadores se pueden conectar en cualquier combinación



(Figura similar)


Posibilidad de asignación opcional de una configuración fija de entradas y salidas a través de software

Hasta 32 entradas digitales, dependiendo de la configuración

Hasta 32 salidas digitales, dependiendo de la configuración

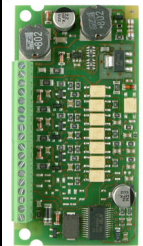
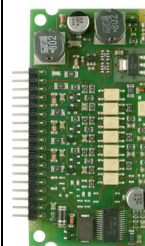
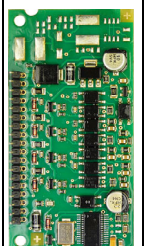
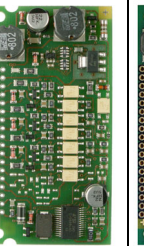
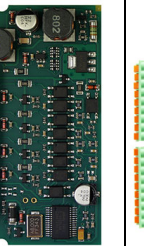
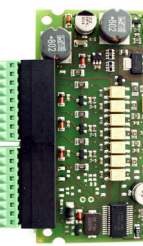

ASi-5 – Gran ancho de banda, tiempo de ciclo reducido



Figura	Dimensiones PCB ⁽¹⁾	Entradas digitales	Salidas digitales	Conexión ⁽²⁾	Aislamiento ⁽³⁾	Indicadores LED de estado ⁽⁴⁾	Tensión de entrada (alimentación del sensor) ⁽⁵⁾	Tensión de salida (alimentación de los actuadores) ⁽⁶⁾	Dirección ASi ⁽⁷⁾	N° art.
	140 mm x 40 mm	Hasta 32, dependiendo de la configuración	Hasta 32 x electrónicas, dependiendo de la configuración	Regleta de pines, recta	No	Sí	Desde AUX	Desde AUX	1 dirección ASi-5	BWR4978

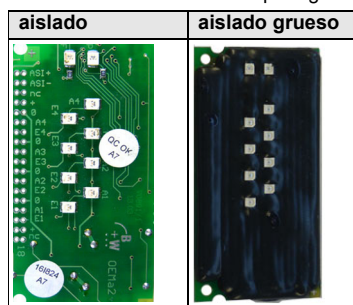
(1) **Dimensiones PCB:** Montaje mediante 4 x rosca interior M3.

(2) **Conexión:** Otras opciones de conexión están disponibles bajo petición.

Bornes de tornillo Sección nominal 0,5 mm ²	Regleta de pines angulados Medida de raster 2,54 mm	Regleta de pines rectos Medida de raster 2,54 mm	Terminales para soldadura Medida de raster 2,54 mm	Regleta de bornes Sección nominal 0,65 mm ²	Bornes de tornillo o de resorte enchufables Sección nominal 0,5 mm ²	Extremo de cable libre Sección 0,34 mm ² , Longitud 100 / 200 mm (otras más sobre pedido)
						

Módulo ASi-5 en formato PCB con 32 E/S autoconfigurables

- (3) **Aislamiento:** El aislamiento protege a los componentes y los PCBs en caso de contacto.



- (4) **Indicadores LED de estado:** Los LEDs indican el estado de las entradas y salidas. Además, ambos LEDs ASi (PWR verde y FAULT rojo) indican también el estado de los participantes ASi. Uaux se indica mediante un LED verde.
- (5) **Tensión de entrada (alimentación del sensor):** Las entradas están alimentadas por ASi o por AUX (alimentación auxiliar 24 V). Si están alimentadas por ASi, las entradas no deben estar conectadas a tierra ni a ningún potencial externo.
- (6) **Tensión de salida (alimentación de los actuadores):** Las salidas están alimentadas por ASi o por AUX (alimentación auxiliar 24 V). Si están alimentadas por ASi, las entradas no deben estar conectadas a tierra ni a ningún potencial externo.
- (7) **Dirección ASi:** 1 dirección AB (máx. 62 direcciones AB/circuito ASi), 2 direcciones AB (máx. 31 módulos con 2 direcciones AB), direcciones singles (máx. 31 direcciones simples/circuito ASi), funcionamiento mixto posible.
En los módulos con dos participantes ASi el segundo se mantiene desactivado, mientras el primer participante ASi tenga asignada la dirección «0».
A petición del cliente suministramos también los participantes ASi con perfiles ASi especiales.

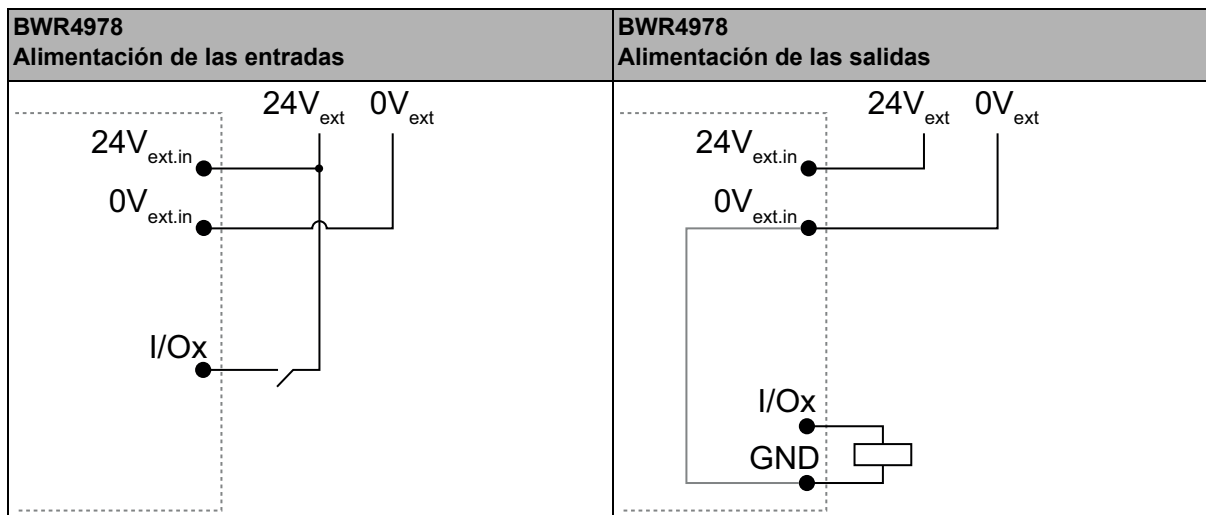
Nº art.	BWR4978	
Datos generales		
Tipo de dispositivo	Entrada/salida	
Conexión		
Conexión ASi /AUX	Regleta de pines, recta	
Conexión de periferia	Regleta de pines, recta	
Longitud del cable de conexión	E/S: máx. 1,5 m ⁽¹⁾	
ASi		
Dirección	1 dirección ASi-5	
A partir de especificación ASi	ASi-5	
Tensión	30 V (18 ... 31,6 V)	
Consumo de corriente máx.	70 mA	
Máx. consumo de corriente sin alimentación de sensores / actuadores	70 mA	
AUX		
Tensión	24 V (18 ... 30 V)	
Consumo de corriente máx.	8 A	
Entradas		
Cantidad	Hasta 32, dependiendo de la configuración	
Tensión de alimentación	Desde AUX ⁽²⁾	
Alimentación de los sensores	Desde AUX ⁽²⁾	
Umbral de conmutación	U<5 V (low), U>15 V (high)	
Salidas		
Cantidad	Hasta 32 x electrónicas, dependiendo de la configuración	
Tensión de alimentación	Desde AUX ⁽²⁾	
Salida	Resistente a cortocircuitos y sobrecargas, según EN 61131-2	
Corriente de salida máx.	Hasta +40 °C	0,35 A por salida, \sum (Out) \leq 8 A ⁽³⁾
	A +55 °C	0,35 A por salida, \sum (Out) \leq 8 A ⁽³⁾
	A +75 °C	0,08 A por salida, \sum (Out) \leq 2,56 A ⁽³⁾

Módulo ASI-5 en formato PCB con 32 E/S autoconfigurables

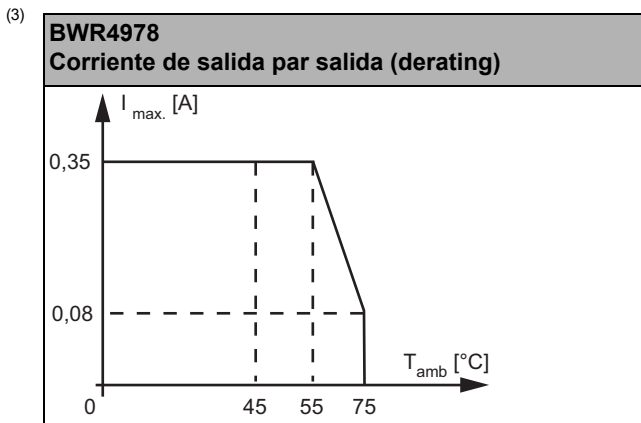
N° art.	BWR4978
Display	
LED ASI (verde)	Encendido: tensión ASI on Parpadeante: tensión ASI on, aunque error periférico ⁽⁴⁾ o dirección 0 Apagado: sin tensión ASI
LED FLT/FAULT (rojo)	Encendido: dirección 0 o participante ASI offline Parpadeante: error periférico ⁽⁴⁾ Apagado: participante ASI online
LED AUX (verde)	Encendido: 24 V _{CC} AUX Apagado: sin 24 V _{CC} AUX
Medioambiente	
Normas aplicadas	EN 61000-6-2 EN 61000-6-3 EN 60529
Utilizable con línea AUX conmutada de seguridad pasiva hasta SIL3/PLe	Sí ⁽⁵⁾
Altura de funcionamiento sobre el nivel del mar	Máx. 2000 m
Temperatura ambiente	-25 °C ... +75 °C (condensación no admisible)
Temperatura de almacenamiento	-25 °C ... +85 °C
Grado de ensuciamiento	2
Grado de protección	IP00
Aislamiento	No
Carga de choques y vibraciones admisible	≤15g, T≤11 ms, 10 ... 55 Hz, 0,5 mm amplitud
Peso	53 g
Dimensiones (An / Al / Pr en mm)	140 / 40 / 26,5

(1) Resistencia del bucle: ≤150 Ω

(2)



Módulo ASi-5 en formato PCB con 32 E/S autoconfigurables



(4) **Vea tabla «Indicación de error periférico»**

(5) El módulo es apropiado para el uso en instalaciones con seguridad pasiva al no disponer de ninguna conexión a un potencial AUX.

N° art.	Indicación de error periférico		
	Sobrecarga de la alimentación del sensor	Cortocircuito en salida	Falta tensión AUX
BWR4978	-	•	•

Programación: Asignación de bits ASi

N° art.	Byte	Asignación de bits ASi							
		D7	D6	D5	D4	D3	D2	D1	D0
		Entrada							
BWR4978	0	I8	I7	I6	I5	I4	I3	I2	I1
	1	I16	I15	I14	I13	I12	I11	I10	I9
	2	I24	I23	I22	I21	I20	I19	I18	I17
	3	I32	I31	I30	I29	I28	I27	I26	I25

N° art.	Byte	Asignación de bits ASi							
		D7	D6	D5	D4	D3	D2	D1	D0
		Salida							
BWR4978	0	O8	O7	O6	O5	O4	O3	O2	O1
	1	O16	O15	O14	O13	O12	O11	O10	O9
	2	O24	O23	O22	O21	O20	O19	O18	O17
	3	O32	O31	O30	O29	O28	O27	O26	O25

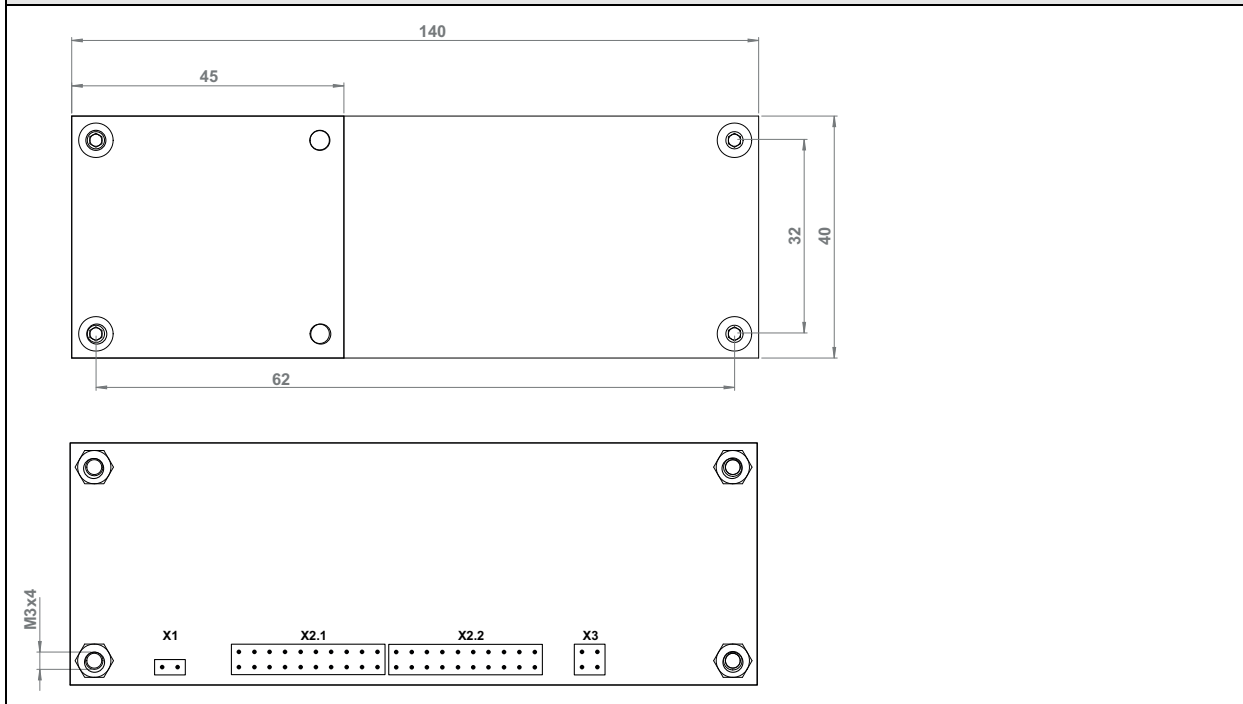
Asignación de pines

Nombre de señal	Explicación
I/Ox	Entrada digital x o salida digital x
0 V	Referencia de masa para salidas
+ o +24 V	Salida para la alimentación de corriente de 24 V para las entradas
ASi +, ASi -	Conexión al bus ASi
AUX+, AUX-	Conexión para la alimentación en energía auxiliar (AUX)
n.c. (not connected)	No conectado

Módulo ASI-5 en formato PCB con 32 E/S autoconfigurables

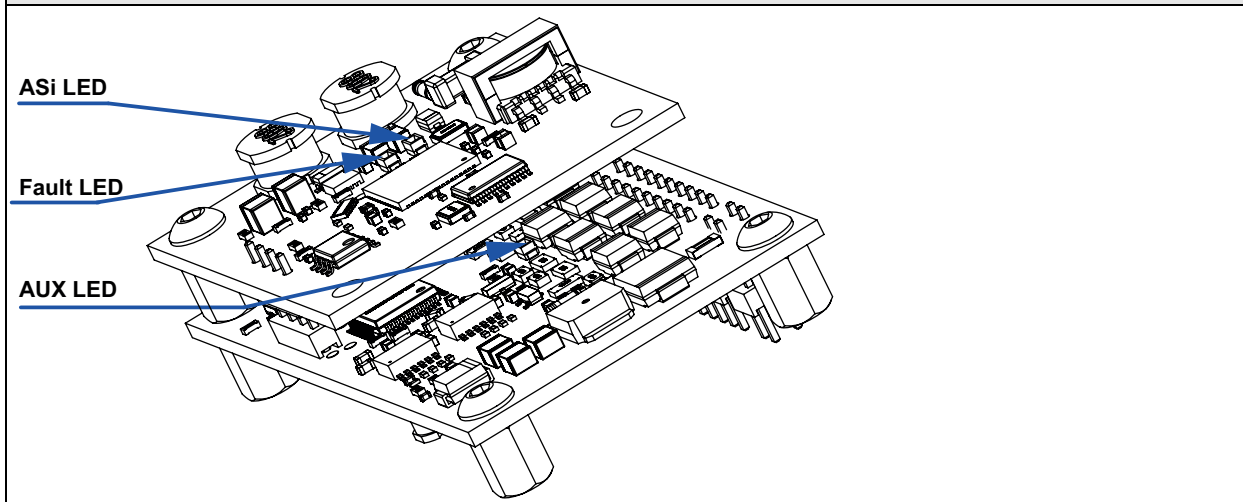
Dibujo acotado

BWR4978



Asignación LED

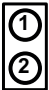
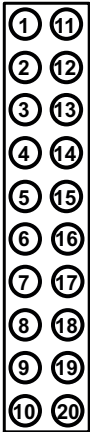
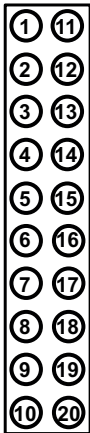
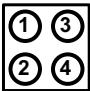
BWR4978



Nota

En las conexiones con la marca **n.c. (not connected)** no se deben conectar terminales de conexión.

Módulo ASi-5 en formato PCB con 32 E/S autoconfigurables

Asignación de pines						
BWR4978						
Pin	X1	X2.1	X2.2	X3		
1	ASi+	I/O1	I/O17	0 V _{ext.in} ⁽¹⁾	 X1	
2	ASi-	I/O3	I/O19	24 V _{ext.in} ⁽²⁾		
3	-	I/O5	I/O21	0 V _{ext.in} ⁽¹⁾	 X2.1	
4		I/O7	I/O23	24 V _{ext.in} ⁽²⁾		
5		0 V _{ext.out}	0 V _{ext.out}	-		 X2.2
6		0 V _{ext.out}	0 V _{ext.out}			
7		I/O9	I/O25			
8		I/O11	I/O27			
9		I/O13	I/O29			
10		I/O15	I/O31			
11		I/O2	I/O18			
12		I/O4	I/O20			
13		I/O6	I/O22			
14		I/O8	I/O24			
15		0 V _{ext.out}	0 V _{ext.out}			
16		0 V _{ext.out}	0 V _{ext.out}			
17		I/O10	I/O26			
18		I/O12	I/O28			
19		I/O14	I/O30			
20		I/O16	I/O32			
						 X3

(1) Pin 1 y Pin 3 puentado internamente.

(2) Pin 2 y Pin 4 puentado internamente.

Volumen de suministro:

- pernos distanciadores premontados para montar el módulo en una placa base