


# Módulo de E/S digital ASi, IP20, 4E (NPN)/4S (NPN)

Solución económica en IP20



(Figura similar)

| Figura                                                                            | Carcasa          | Entradas digitales | Salidas digitales     | Tensión de entrada (alimentación del sensor) <sup>(1)</sup> | Tensión de salida (alimentación actuadores) <sup>(2)</sup> | Conexión de periféricos | Conexión ASi <sup>(3)</sup> | Dirección ASi <sup>(4)</sup> | N° art.       |
|-----------------------------------------------------------------------------------|------------------|--------------------|-----------------------|-------------------------------------------------------------|------------------------------------------------------------|-------------------------|-----------------------------|------------------------------|---------------|
|  | 22,5 mm x 114 mm | 4 (NPN)            | 4 x electrónica (NPN) | Desde AUX                                                   | Desde AUX                                                  | Bornes enchufables      | Bornes enchufables          | 1 dirección AB               | <b>BW5053</b> |

- (1) **Tensión de entrada (alimentación del sensor):** Las entradas están alimentadas por ASi o por AUX (alimentación auxiliar 24 V). Si están alimentadas por ASi, las entradas no deben estar conectadas a tierra ni a ningún potencial externo.
- (2) **Tensión de salida (alimentación de los actuadores):** Las salidas están alimentadas por ASi o por AUX (alimentación auxiliar 24 V). Si están alimentadas por ASi, las entradas no deben estar conectadas a tierra ni a ningún potencial externo.
- (3) **Conexión ASi:** La conexión a ASi y a AUX (alimentación auxiliar 24 V) se lleva a cabo vía cable perfilado ASi amarillo o negro con tecnología de perforación o vía conector M12 (IP20 vía bornes).
- (4) **Dirección ASi:** 1 dirección AB (máx. 62 direcciones AB/circuito ASi), 2 direcciones AB (máx. 31 módulos con 2 direcciones AB), direcciones simples (máx. 31 direcciones simples/circuito AS-i), funcionamiento mixto posible. En los módulos con dos participante ASi el segundo se mantiene desactivado, mientras el primer participante ASi tenga asignada la dirección «0». A petición del cliente suministramos también los nodos con perfiles ASi especiales.

# Módulo de E/S digital ASi, IP20, 4E (NPN)/4S (NPN)

|                                                                     |              |                                                                                                                                               |
|---------------------------------------------------------------------|--------------|-----------------------------------------------------------------------------------------------------------------------------------------------|
| <b>N° art.</b>                                                      |              | <b>BW5053</b>                                                                                                                                 |
| <b>Datos generales</b>                                              |              |                                                                                                                                               |
| Tipo de dispositivo                                                 |              | Entrada/salida                                                                                                                                |
| <b>Conexión</b>                                                     |              |                                                                                                                                               |
| Conexión ASi / AUX                                                  |              | Bornes enchufables <sup>(1)</sup>                                                                                                             |
| Conexión periférica                                                 |              | Bornes enchufables <sup>(1)</sup>                                                                                                             |
| Aplicación principal                                                |              | Armario eléctrico                                                                                                                             |
| Longitud del cable de conexión                                      |              | E/S: ilimitada <sup>(2)</sup>                                                                                                                 |
| <b>ASi</b>                                                          |              |                                                                                                                                               |
| Perfil                                                              |              | S-7.A.7, ID1=7 (fixed),                                                                                                                       |
| Dirección                                                           |              | 1 dirección AB                                                                                                                                |
| Perfil maestro necesario                                            |              | ≥M4                                                                                                                                           |
| A partir de especificación ASi                                      |              | 3.0                                                                                                                                           |
| Tensión de servicio asignada                                        |              | 30 V (18 ... 31,6 V)                                                                                                                          |
| Consumo de corriente máx.                                           |              | 60 mA                                                                                                                                         |
| Máx. consumo de corriente sin alimentación de sensores / actuadores |              | 60 mA                                                                                                                                         |
| <b>AUX</b>                                                          |              |                                                                                                                                               |
| Tensión                                                             |              | 24 V (18 ... 30 V)                                                                                                                            |
| Consumo de corriente máx.                                           |              | 3,2 A                                                                                                                                         |
| <b>Entrada</b>                                                      |              |                                                                                                                                               |
| Cantidad                                                            |              | 4 (NPN)                                                                                                                                       |
| Tensión de alimentación                                             |              | Desde AUX                                                                                                                                     |
| Alimentación de los sensores conectados                             | Hasta +40 °C | 1200 mA funcionamiento permanente <sup>(3)</sup>                                                                                              |
|                                                                     | A +55 °C     | 900 mA funcionamiento permanente <sup>(3)</sup>                                                                                               |
|                                                                     | A +70 °C     | 600 mA funcionamiento permanente <sup>(3)</sup>                                                                                               |
| Umbral de conmutación                                               |              | Potencial de referencia I+<br>-U < 5 V (low)<br>-U > 15 V (high)                                                                              |
| <b>Salida</b>                                                       |              |                                                                                                                                               |
| Cantidad                                                            |              | 4 x electrónica (NPN)                                                                                                                         |
| Tensión de alimentación                                             |              | Desde AUX                                                                                                                                     |
| Corriente de salida máx.                                            | Hasta +40 °C | 0,5 A por salida,                                                                                                                             |
|                                                                     | A +55 °C     | Σ (Out) 2 A                                                                                                                                   |
|                                                                     | A +70 °C     |                                                                                                                                               |
| <b>Display</b>                                                      |              |                                                                                                                                               |
| LED ASi (verde)                                                     |              | Encendido: tensión ASi on,<br>Parpadeante: tensión ASi on, aunque error periférico <sup>(4)</sup> o dirección 0<br>Apagado: sin tensión ASi   |
| LED FLT/FAULT (rojo)                                                |              | Encendido: participante de dirección 0 o participante offline<br>Parpadeante: error periférico <sup>(4)</sup><br>Apagado: participante online |
| LEDs I1 ... I4 (amarillo)                                           |              | Estado de las entradas I1 ... I4                                                                                                              |
| LEDs O1 ... O4 (amarillo)                                           |              | Estado de las salidas O1 ... O4                                                                                                               |
| LED AUX (verde)                                                     |              | Encendido: 24 V <sub>CC</sub> AUX<br>Apagado: sin 24 V <sub>CC</sub> AUX                                                                      |

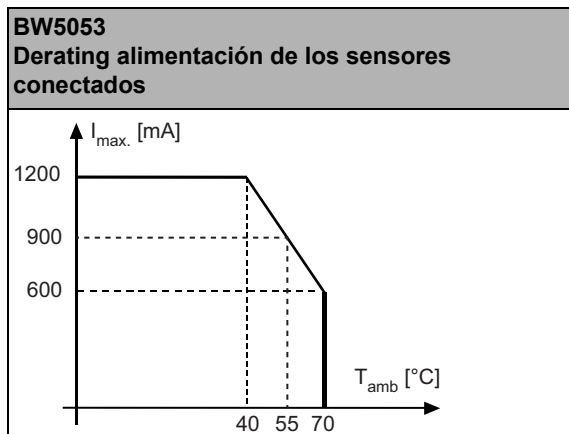
# Módulo de E/S digital ASi, IP20, 4E (NPN)/4S (NPN)

|                                                                       |                                                                |
|-----------------------------------------------------------------------|----------------------------------------------------------------|
| N° art.                                                               | <b>BW5053</b>                                                  |
| <b>Medioambiente</b>                                                  |                                                                |
| Normas aplicadas                                                      | EN 61000-6-2<br>EN 61000-6-3<br>EN 61131<br>EN 60529           |
| Utilizable con línea AUX conmutada de seguridad pasiva hasta SIL3/PLe | No <sup>(5)</sup>                                              |
| Altura de funcionamiento sobre el nivel del mar                       | Máx. 2000 m                                                    |
| Temperatura ambiente                                                  | -30 °C ... +70 °C) <sup>(3)</sup><br>Condensación no admisible |
| Temperatura de almacenamiento                                         | -25 °C ... +85 °C                                              |
| Carcasa                                                               | Plástico, montaje en carril DIN                                |
| Grado de ensuciamiento                                                | 2                                                              |
| Grado de protección                                                   | IP20                                                           |
| Carga de humedad admisible                                            | Conforme a EN 61131-2                                          |
| Tensión de aislamiento                                                | ≥ 500V                                                         |
| Peso                                                                  | 120 g                                                          |
| Dimensiones (An / Al / Pr en mm)                                      | 22,5 / 114                                                     |

(1) No incluido en el volumen de suministro.

(2) Resistencia del bucle ≤150 Ω

(3)



(4) Vea tabla «Indicación de error periférico»

(5) El módulo no es apropiado para el uso en rutas con línea AUX conmutada de seguridad pasiva, ya que no se puede asumir una exclusión de errores para la conexión de los dos potenciales ASi y AUX.

Si el módulo recibe alimentación de una línea AUX no conmutada, esto no afectará a la consideración de seguridad de las rutas con línea AUX conmutada de seguridad pasiva. En un circuito ASi se pueden emplear conjuntamente rutas con alimentación de línea AUX conmutada de seguridad pasiva y rutas con alimentación de potencial AUX no conmutado.

# Módulo de E/S digital ASi, IP20, 4E (NPN)/4S (NPN)

## Reglas de cableado

| Bornes push-in, 2 /3 /4 polos (paso 5 mm)                       |                                                        |
|-----------------------------------------------------------------|--------------------------------------------------------|
| <b>Generalidades</b>                                            |                                                        |
| Sección nominal                                                 | 2,5 mm <sup>2</sup>                                    |
| <b>Sección de conductor</b>                                     |                                                        |
| Sección de conductor rígido                                     | 0,2 ... 2,5 mm <sup>2</sup>                            |
| Sección de conductor flexible                                   | 0,2 ... 2,5 mm <sup>2</sup>                            |
| Sección de conductor flexible, con puntera                      | Sin manguito de plástico: 0,25 ... 2,5 mm <sup>2</sup> |
|                                                                 | Con manguito de plástico: 0,25 ... 2,5 mm <sup>2</sup> |
| 2 conductores con la misma sección, flexibles con punteras TWIN | Con manguito de plástico: 0,5 ... 1,5 mm <sup>2</sup>  |
| AWG                                                             | 24 ... 14                                              |
| Longitud de pelado de los cables                                | 10 mm                                                  |

| N° art. | Indicación de error periférico           |                   |
|---------|------------------------------------------|-------------------|
|         | Sobrecarga de la alimentación del sensor | Falta tensión AUX |
| BW5053  | -                                        | •                 |

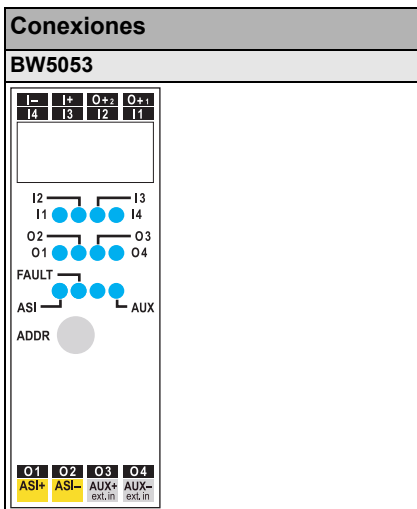
| Programación | Asignación de bits |    |    |    |
|--------------|--------------------|----|----|----|
|              | D3                 | D2 | D1 | D0 |
|              | <b>Entrada</b>     |    |    |    |
| BW5053       | I4                 | I3 | I2 | I1 |
|              | <b>Salida</b>      |    |    |    |
| BW5053       | O4                 | O3 | O2 | O1 |

| Programación | Bit de parámetro |                                          |                                                          |                                             |
|--------------|------------------|------------------------------------------|----------------------------------------------------------|---------------------------------------------|
|              | P3               | P2                                       | P1                                                       | P0                                          |
| BW5053       | No utilizado     | 0= On / 1= Off<br>(modo E/S<br>síncrono) | 0= On / 1= Off<br>(filtro de entrada de<br>datos 128 µs) | No utilizado,<br>watchdog siempre<br>activo |

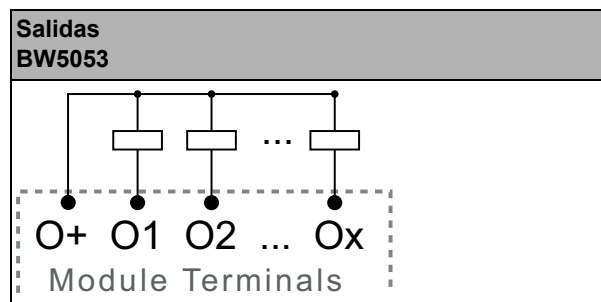
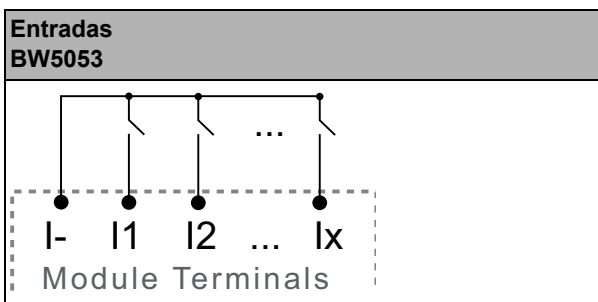
## Asignación de pines

| Denominación                                                                                | Significado                                                                                                |
|---------------------------------------------------------------------------------------------|------------------------------------------------------------------------------------------------------------|
| I <sub>x</sub>                                                                              | Entrada digital x                                                                                          |
| O <sub>x</sub>                                                                              | Salida digital x                                                                                           |
| I <sub>+</sub> , I <sub>-</sub> , I <sub>+</sub> <sub>n</sub> , I <sub>-</sub> <sub>n</sub> | Alimentación del sensor                                                                                    |
| O <sub>-</sub> <sub>n</sub>                                                                 | Potencial de referencia para salidas (PNP)                                                                 |
| O <sub>+</sub> <sub>n</sub>                                                                 | Potencial de referencia para salidas (NPN)                                                                 |
| AUX <sub>+</sub> <sub>ext.in</sub>                                                          | Tensión de alimentación, generada con tensión externa, polo positivo (AUX, alimentación de los actuadores) |
| AUX <sub>-</sub> <sub>ext.in</sub>                                                          | Tensión de alimentación, generada con tensión externa, polo negativo (AUX, alimentación de los actuadores) |
| ASi <sub>+</sub> , ASi <sub>-</sub>                                                         | Conexión al bus ASi                                                                                        |
| ADDR                                                                                        | Conexión para el dispositivo de direccionamiento ASi                                                       |
| n.c. (not connected)                                                                        | No utilizado                                                                                               |

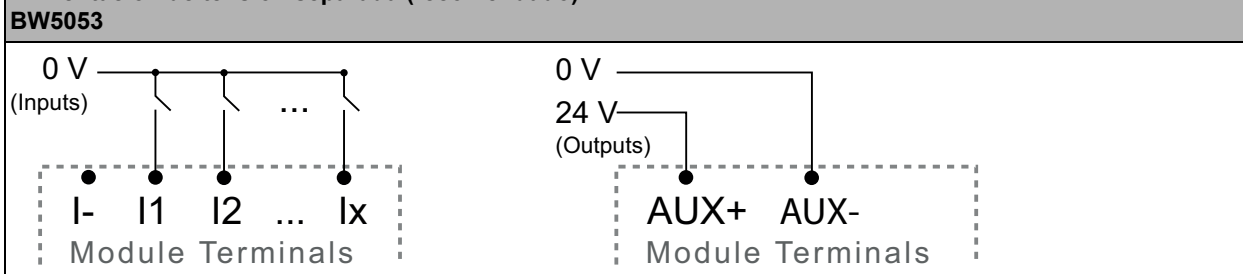
# Módulo de E/S digital ASi, IP20, 4E (NPN)/4S (NPN)



## Alimentación de tensión NPN



## Alimentación de tensión separada (recomendado)



## Accesorios:

- Programadora de direcciones manual ASI-5/ASI-3 (N°. art. BW4925)