

Einfaches Montagekonzept



- mittels Schraubmontage
- abgestimmt auf 40 mm Profilschienen
- mit starkem Magneten zum variablen Einsatz

beleuchtete Taster (rot/grün)



(Abbildung ähnlich)



Abbildung	Schalter/Taster	Beleuchtet	Montage	Artikel Nr.
	NOT-HALT-Tastermodul ASi	rot/grün	2 Bohrungen für die Schraubmontage	BW2773
	NOT-HALT-Tastermodul ASi	rot/grün	Montageclip	BW2529
	NOT-HALT-Tastermodul ASi	rot/grün	Magnet	BW2709
	NOT-HALT-Tastermodul ASi	nein	Montageclip	BW2585
	Leuchttastermodul ASi	rot/grün	2 Bohrungen für die Schraubmontage	BW3159
	Leuchttastermodul ASi	rot/grün	Montageclip	BW2528
	Leuchttastermodul ASi	rot/grün	Magnet	BW2708
	Leuchttastermodul ASi	weiß/blau	2 Bohrungen für die Schraubmontage	BW3474

Artikel Nr.	BW2709	BW2773	BW2529	BW2585
Allgemeine Daten				
Gerätetyp	NOT-HALT-Tastermodul ASi			
Anschluss				
Anschlüsse	M12			
ASi				
Profil	S-7.B.0, ID1=F			
Adresse	1 Single Adresse			
Erforderliches Master Profil	≥M3			
Ab ASi Spezifikation	2.1			
Bemessungsbetriebsspannung	18 ... 31,6 V			
Max. Stromverbrauch	<50 mA			
Anzeige				
LED (grün)	siehe Tabelle: "BW2529, BW2709, BW2773 Bedienoptionen:"			–
LED (rot)	siehe Tabelle: "BW2529, BW2709, BW2773 Bedienoptionen:"			–
Robustheit				
Robustheit	–			
Schockfestigkeit	–	gemäß EN 60068-2-27		
Vibrationsfestigkeit	–	gemäß EN 60068-2-6		
Umweltbeständigkeit	gemäß EN 60068-2			
UL-Spezifikationen (UL508)				
Externe Absicherung	Eine isolierte Spannungsquelle mit einer PELV- / SELV-Spannung $\leq 30 V_{DC}$ muss durch eine 3 A Sicherung abgesichert sein. Diese ist nicht notwendig, wenn eine Class 2 - Spannungsversorgung verwendet wird.			
Allgemein	Das UL Zeichen beinhaltet nicht die Sicherheitsprüfung durch Underwriters Laboratories Inc.			
Umwelt				
Angewandte Normen	EN ISO 13849-1 PLe Kat 4 EN ISO 13849-2 EN 62061 SIL 3 EN ISO 13850 EN ISO 60947-5-1 EN ISO 60947-5-5 EN 61000-6-2 EN 61000-6-4 EN 60529 EN 62026-2			
Betriebshöhe üNN	max. 2000 m			
Umgebungstemperatur	0 °C ... +70 °C			
Lagertemperatur	-25 °C ... +85 °C			
Verschmutzungsgrad	2			
Schutzart	IP54 (im entriegelten Zustand)			
Einbautiefe	–			
Befestigungsart	Magnet	Schienen oder Schrauben	Montageclip	
Kontakte	Goldkontakte, für 100% sicheres Schalten			
Kontaktbelegung	2 Öffner			
Anschlagfestigkeit min.	100 N			
Pilzdurchmesser	30 mm			
Lebensdauer min. (Schaltzyklen)	50.000			
Maße (B / H / T in mm)	123 / 42 / 66	123 / 42 / 62		

Artikel Nr.	BW3159	BW2528	BW2708	BW3474
Allgemeine Daten				
Gerätetyp	Leuchttastermodul ASi			
Anschluss				
Anschlüsse	M12			
ASi				
Profil	S-7.A.7, ID1=7 (fixed)			
Adresse	1 AB Adresse			
Erforderliches Master Profil	≥M4			
Ab ASi Spezifikation	3.0			
Bemessungsbetriebsspannung	18 ... 31,6 V			
Max. Stromverbrauch	< 80 mA			
Anzeige				
LED (grün)	D0 / D2		-	
LED (rot)	D1 / D3		-	
LED (weiß)	-		DO2	
LED (blau)	-		DO0	
Robustheit				
Robustheit	-			
Schockfestigkeit	gemäß EN 60068-2-27	-		acc. EN 60068-2-27
Vibrationsfestigkeit	gemäß EN 60068-2-6	-		acc. EN 60068-2-6
Umweltbeständigkeit	gemäß EN 60068-2			
UL-Spezifikationen (UL508)				
Externe Absicherung	Eine isolierte Spannungsquelle mit einer PELV- / SELV-Spannung ≤30 V _{DC} muss durch eine 3 A Sicherung abgesichert sein. Diese ist nicht notwendig, wenn eine Class 2 - Spannungsversorgung verwendet wird.			
Allgemein	Das UL Zeichen beinhaltet nicht die Sicherheitsprüfung durch Underwriters Laboratories Inc.			
Umwelt				
Angewandte Normen	EN 61 000-6-2 EN 61 000-6-4 EN 62026-2 EN 60529			
Betriebshöhe üNN	max. 2000 m			
Umgebungstemperatur	0 °C ... +70 °C			
Lagertemperatur	-25 °C ... +85 °C			
Verschmutzungsgrad	2			
Schutzart	IP54			
Einbautiefe	-			
Befestigungsart	Schienen oder Schrauben	Montageclip	Magnet	Schienen oder Schrauben
Kontakte	Goldkontakte, für 100% sicheres Schalten			
Kontaktbelegung	Schließer, je Taster 1 Schließer			
Anschlagfestigkeit min.	100 N			
Pilzdurchmesser	-			
Lebensdauer min. (Schaltzyklen)	1.000.000			
Maße (B / H / T in mm)	123 / 42 / 38	123 / 42 / 42	123 / 42 / 38	

BW2529, BW2709, BW2773 Bedienoptionen:

	Parameter-Bit		LED Anzeige			
	P1	P0	grün	rot	gelb	gelb blinkend (1 Hz)
Bedienung über Taster	1 ⁽¹⁾	1 ⁽¹⁾	entriegelt	betätigt	-	keine ASi Kommunikation
	0	1	betätigt	entriegelt		
Bedienung über ASi	x	0	DO1	DO0	DO0 + DO1	keine ASi Kommunikation

(1) default

BW2528, BW2708, BW3159:

		DO3	DO2	DO1	DO0	DI1	DI0
Taste oben		rot	grün	-	-	•	-
Taste unten		-	-	rot	grün	-	•

BW3474:

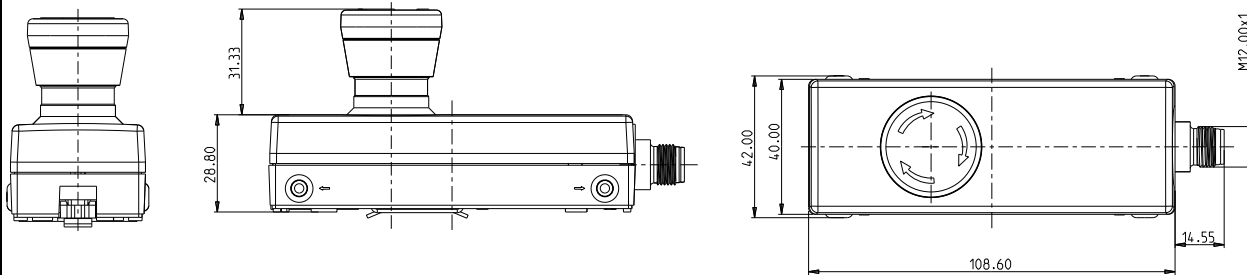
		DO3	DO2	DO1	DO0	DI1	DI0
Taste oben		-	weiß	-	-	•	-
Taste unten		-	-	-	blau	-	•

Anschlussbelegung

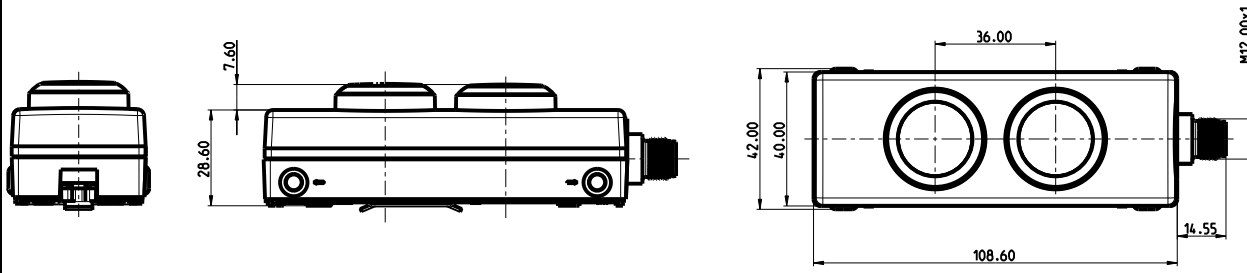
Anschlüsse					
Artikel Nr.	Pin1	Pin2	Pin3	Pin4	
BW2528, BW2529, BW2585, BW2708, BW2709, BW2773, BW3159, BW3474	ASi+	n.c.	ASi-	n.c.	

Abmessungen:

BW2529, BW2585, BW2709, BW2773

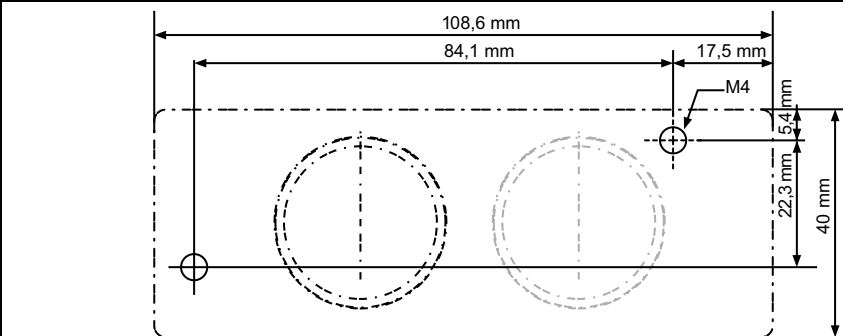


BW2528, BW2708, BW3159



Bohrbild für Direktmontage durch Schrauben:

BW2773, BW3159, BW3474



BW2528

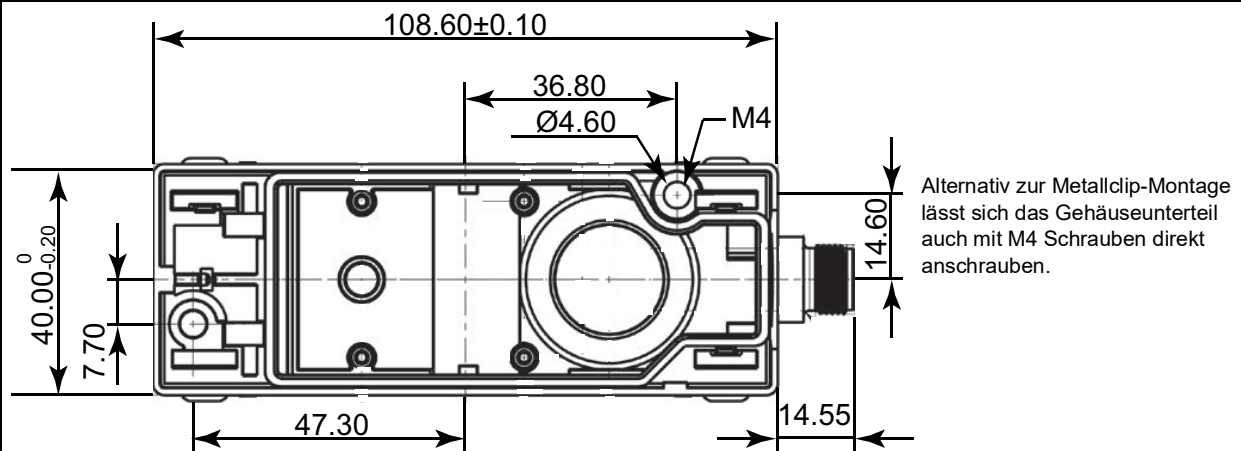
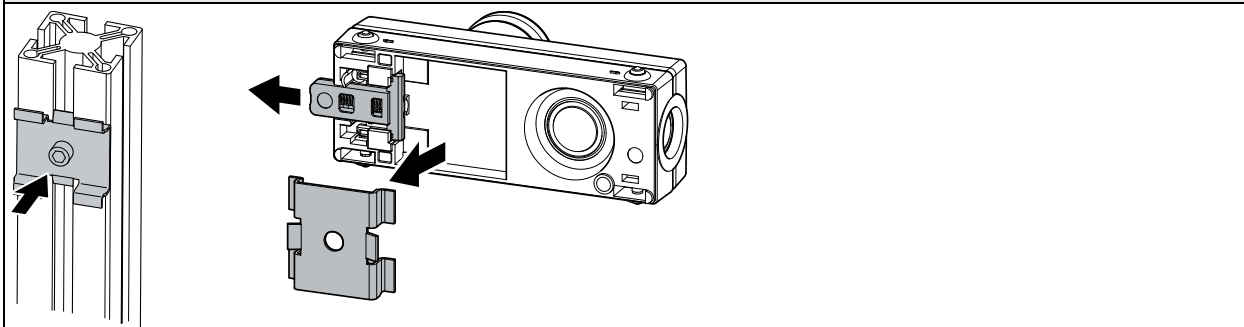


Bild für Schienenmontage:

BW2528, BW2529, BW2585 und BW2773
(BW2529 und BW2585 Montage nur über Montageclip!)



Zubehör:

- Passivverteiler ASi, Gehäuse 30 mm tief, IP67, Anschluss für 1 x ASi Profilkabel auf 1 x M12-Buchse, 5-polig (Art. Nr. BWU1239)
- Passivverteiler ASi/AUX, Gehäuse 28 mm tief, IP67, Anschlüsse für 1 x ASi und 1 x AUX Profilkabel auf 1 x M12-Buchse, 5-polig (Art. Nr. BW3803)
- ASi-5/ASi-3 Handadressiergerät (Art. Nr. BW4708)