

Sichere Kontakterweiterung

1 bzw. 2 unabhängige Kanäle

4 Kontaktsätze pro Kanal



(Abbildung ähnlich)

Artikel Nr.	BWU2539	BWU2548
Allgemeine Daten		
Gerätetyp	sichere Kontakterweiterung, unverzögert	
Anzahl Kontaktsätze pro Kanal	4	
Anzahl unabhängige Kanäle	2	1
Eingang		
Signalpegel	0-Signal: < 2,4V DC 1-Signal: 18 ... 26,5V DC	
Zulässige Testpulszeit	max. 1,5 ms	
Nennstrom	60mA pro Kanal	
Ausgang		
Kontaktart	zwangsgeführt	
Minimaler Kurzschlusschutz der Ausgangskreise (extern)	6 A gG	
Max. Einschaltstrom	20A für 20 ms	
Elektr. Lebensdauer (Schaltspiele)	AC1 (360 S/h) ca. 100000	
Anzugs-/Abfallverzug	< 20 ms / <20 ms	
Schaltfrequenz	15Hz	
Bemessungsstoßspannung	4 kV ⁽¹⁾	
Kontaktbelastbarkeit EDM (1.51, 1.52 und 2.51, 2.52)		
Schaltstrom	max. 10mA	
Kontaktbelastbarkeit Kontaktsatz (1.13, 1.14, 1.23, 1.24 und 2.13, 2.14, 2.23, 2.24)		
Schaltspannung AC	10 ... 230V	
Schaltspannung DC	10 ... 230V	
Isolation zum Eingangskreis	verstärkte Isolierung	
Schaltstrom	5mA... 3A	
Kontaktbelastbarkeit Kontaktsatz (1.33, 1.34, 1.43, 1.44 und 2.33, 2.34, 2.43, 2.44)		
Schaltspannung AC	10 ... 230V	
Schaltspannung DC	10 ... 230V	
Isolation zum Eingangskreis	Basisisolierung	
Schaltstrom	5mA... 3A	
Summenstrom (je Kanal)	12A (siehe "Summenstrom über alle Kontaktsätze eines Kanals:")	
Gebrauchskategorie (gemäß EN 60347-4-1 / EN 60947-5-1)	AC1: 230V/3A (ca. 150 x 10 ³ Zyklen) AC 15: 230V/3A (ca. 80 x 10 ³ Zyklen) DC 1: 24V/3A (ca. 500 x 10 ³ Zyklen) DC 13: 24V/3A/0,1 Hz (ca. 50 x 10 ³ Zyklen)	
B _{10d} (AC15)	1,96 x 10 ⁶ Zyklen	
B _{10d} (DC13)	780 x 10 ³ Zyklen	

Artikel Nr.	BWU2539	BWU2548
Anzeige		
LED CH 1 (grün)	Sicherer Eingang 1	
LED CH 2 (grün)	Sicherer Eingang 2	–
LED EDM 1 (grün)	EDM-Kanal 1	
LED EDM 2 (grün)	EDM-Kanal 2	–
Umwelt		
Verwendbar mit passiv sicher geschalteter AUX Leitung bis SIL3/PLe	ja ⁽²⁾	
Überspannungskategorie	III	
Verschmutzungsgrad	2	
Betriebstemperatur	-20°C ... 50°C	
Lagertemperatur	-40°C ... 70°C	
Relative Luftfeuchte	nicht kondensierend	
Mechanische Lebensdauer	ca. 10 x 10 ⁶ Schaltspiele	
Schutzart (EN 60529)	IP20	
Maße (H / B / T in mm)	99 / 22,5 / 114	

(1) Sichere Trennung, verstärkte Isolierung und 6 kV zwischen A1/A2, 51/52, 43/44, 33/34 und 23/24, 13/14. Ausgänge untereinander haben Basisisolation.

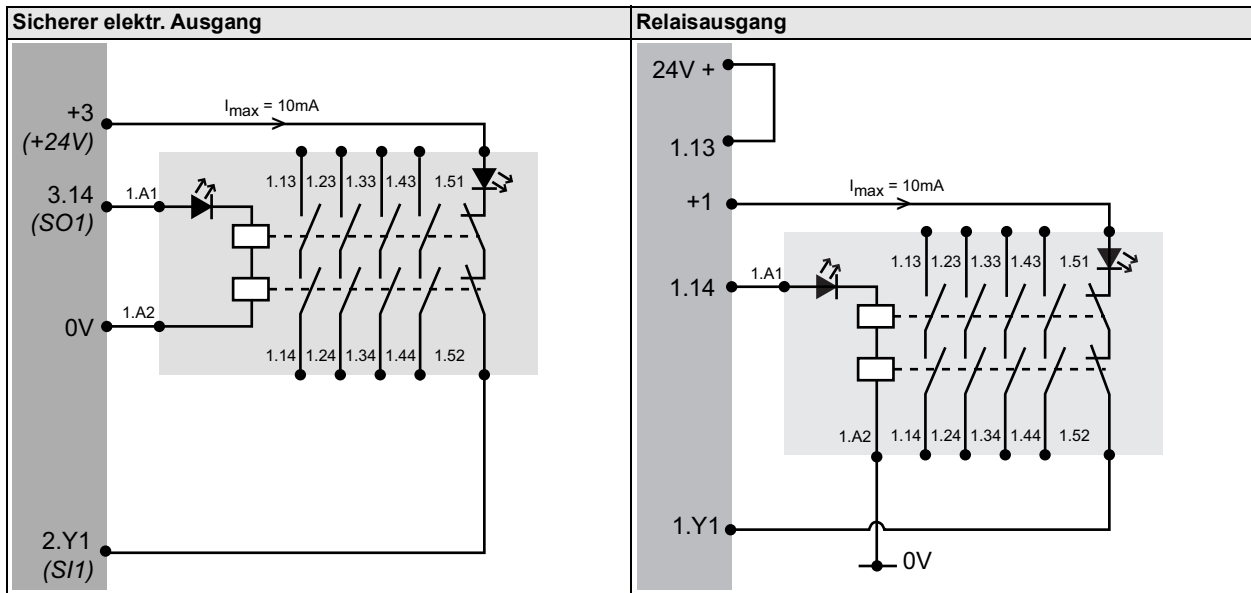
(2) Das Modul ist für die sichere Abschaltung von passiv sicheren Pfaden geeignet.

Verdrahtungsregeln

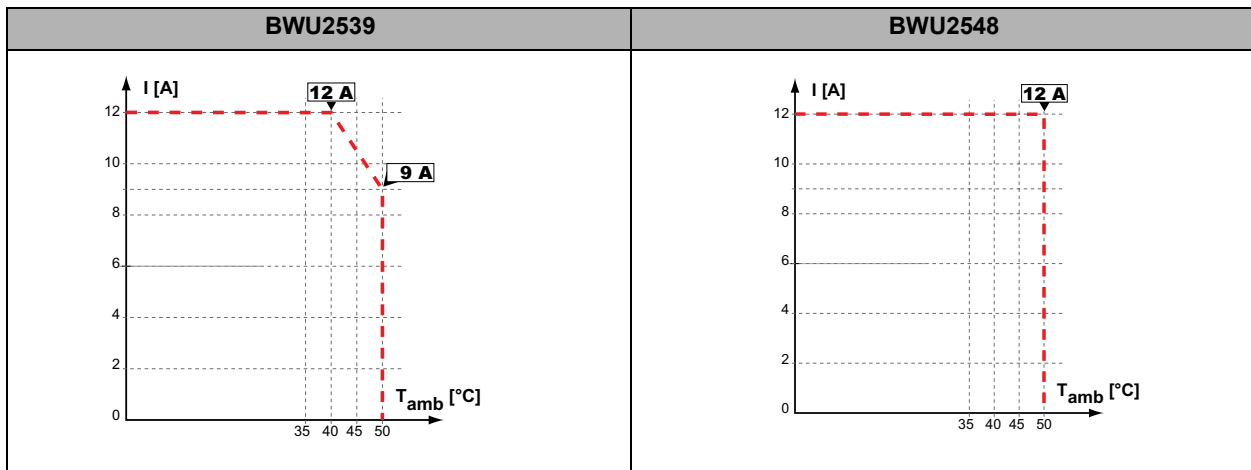
Push-in Klemmen, 2-polig/4-polig (Rastermaß 5 mm)	
Allgemein	
Nennquerschnitt	2,5 mm ²
Leiterquerschnitt	
Leiterquerschnitt starr	0,2 ... 2,5 mm ²
Leiterquerschnitt flexibel	0,2 ... 2,5 mm ²
Leiterquerschnitt flexibel, mit Aderendhülse	ohne Kunststoffhülse: 0,25 ... 2,5 mm ²
	mit Kunststoffhülse: 0,25 ... 2,5 mm ²
2 Leiter flexibles gleichen Querschnitts, flexibel, mit TWIN-Aderendhülsen	mit Kunststoffhülse: 0,5 ... 1,5 mm ²
AWG	24 ... 14
Abisolierlänge der Leitungen	10 mm

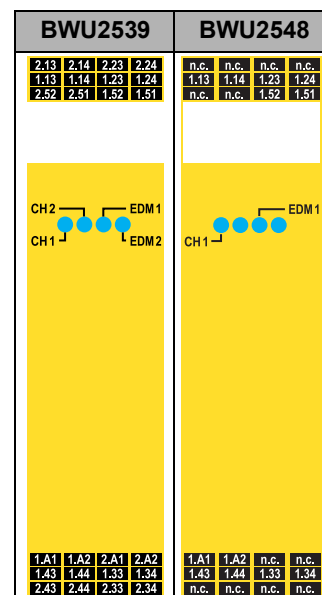
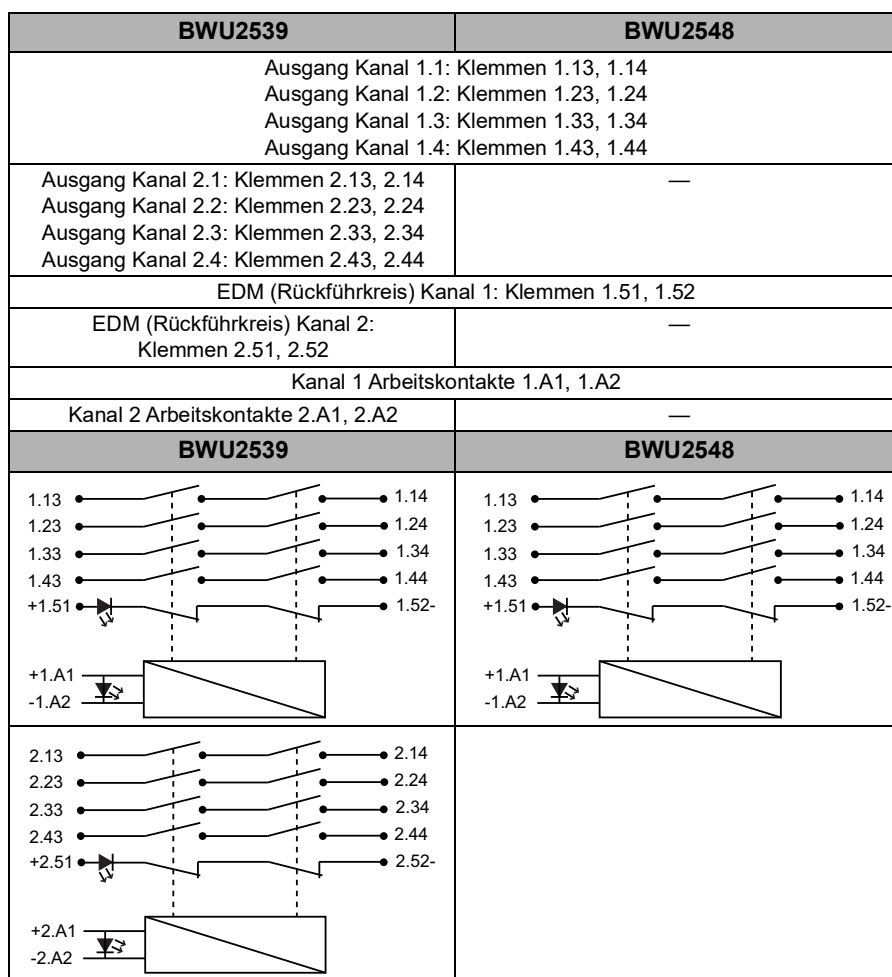
UL-Spezifikationen (UL508) BWU2539, BWU2548	
Externe Absicherung	Eine isolierte Spannungsquelle mit einer PELV- / SELV-Spannung $\leq 30 V_{DC}$ muss durch eine 3 A Sicherung abgesichert sein. Diese ist nicht notwendig, wenn eine Class 2 - Spannungsversorgung verwendet wird.
Allgemein	Das UL Zeichen beinhaltet nicht die Sicherheitsprüfung durch Underwriters Laboratories Inc.

Anschlussbeispiele



Summenstrom über alle Kontaktsätze eines Kanals:





Hinweis

Um passive Sicherheit erreichen zu können, muss das Gerät in einem Schaltschrank mit Schutzart IP54 oder höher montiert werden!