

ASi Safety E/A Modul, IP67, M12, 1SE/1SRA/1E

Safety und Standard E/A in einem Modul

Sicherer Relaisausgang mit galvanisch getrennten Kontaktsätzen

Zusätzlich 1 Standard Eingang, 1 x 2-kanaliger sicherer Eingang

Applikationen bis Kategorie 4/PLe/SIL 3

Schutzart IP67



(Abbildung ähnlich)



Abbildung	Typ	Eingänge Safety, SIL 3, Kat. 4	Eingänge digital	Ausgänge Safety, SIL 3, Kat. 4	Safety Signal Eingänge	Eingangsspannung (Sensorversorgung) (1)	ASi Anschluss (2)	ASi Adresse (3)	Artikel Nr.
	IP67, 3 x M12 (51 mm x 60 mm), Safety	1 x 2-kanalig	1	1 FGK, 2 x Relais	potentialfreie Kontakte	aus AUX	ASi Profilkabel	2 Single Adressen + 1 AB Adresse	BWU4381

(1) **Eingangsspannung (Sensorversorgung)**

Die Versorgung der Eingänge erfolgt entweder aus ASi oder aus AUX (24V Hilfsenergie). Bei Versorgung aus ASi ist keine Verbindung zu Erde oder einem Fremdpotential erlaubt.

(2) **ASi Anschluss:** Die Anbindung an ASi und an AUX (24V Hilfsenergie) erfolgt entweder über das gelbe bzw. schwarze ASi Profilkabel mit Durchdringungstechnik oder über eine M12-Buchse (in IP20 über Klemmen).

(3) **ASi Adresse:** 1 AB Adresse (max. 62 AB Adressen /ASi Kreis), 2 AB Adressen (max. 31 Module mit 2 AB Adressen), Single Adressen (max. 31 Single Adressen/ASi Kreis), gemischter Betrieb erlaubt.
Bei Modulen mit 2 ASi Teilnehmern ist der 2. ASi Teilnehmer abgeschaltet, solange der 1. ASi Teilnehmer auf Adresse "0" adressiert ist.
Auf Kundenwunsch liefern wir die ASi Teilnehmer auch mit speziellen ASi Kommunikationsprofilen.

ASi Safety E/A Modul, IP67, M12, 1SE/1SRA/1E

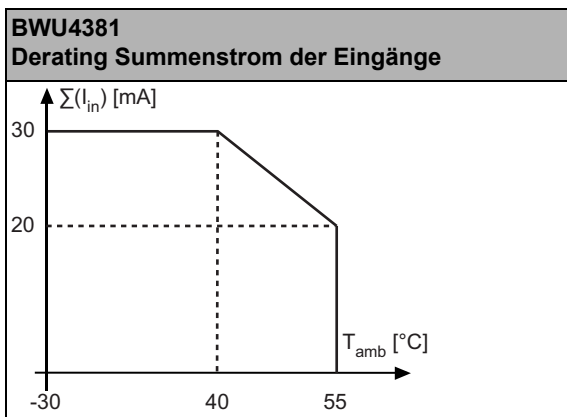
Artikel-Nr.	BWU4381	
Anschluss		
ASi/AUX Anschluss	Profilkabel und Durchdringungstechnik	
Peripherieanschluss	M12	
Länge Anschlusskabel	unbegrenzt ⁽¹⁾	
ASi		
Profil	Diagnose AB Adresse: S-7.A.E (ID1=5 default), Wert veränderbar	
	Sicherer Eingang S-7.B.0 (ID1=F default)	
Adresse	2 Single Adressen + 1 AB Adresse	
Erforderliches Master Profil	≥ M3	
Ab ASi Spezifikation	2.1	
Betriebsspannung	30 V _{DC} (18 ... 31,6 V)	
Max. Stromverbrauch	200 mA	
AUX		
Spannung	24 V (19 ... 30 V)	
Stromaufnahme aus AUX _{ext. in}	< 6,03 A	
Eingang		
Anzahl	1 Standard Eingang, Diagnose, 1 x 2-kanaliger sicherer Eingang (Kat. 4 / SIL 3)	
Schaltstrom	15 mA (T = 100µs), dauerhaft anliegend 4 mA bei 24 V	
Versorgungsspannung	aus AUX	
Versorgung angeschlossener Sensoren	bis +40 °C	30 mA ⁽²⁾
	bei +55 °C	20 mA ⁽²⁾
Max. Widerstand zwischen S11/S12; S21/S22	150 Ω	
Taktausgänge für potenzial- freie Kontakte	1 Testpuls pro Taktausgang pro Sekunde, Pulsdauer ca. 1 ms	
Ausgang		
Anzahl	2 Relaisausgänge (X3 + AUX Profilkabel zu sicher geschaltetem AUX Profilkabel), max Kontaktbelastbarkeit 6 A DC-13 bei 24 V	
Relaisansteuerung	aus ASi	
Max. Ausgangs- strom	bis +40 °C	max. 6 A aus AUX an sicher geschaltetem AUX Profilkabel ⁽³⁾ max. 3 A pro Kontakt an X3 (max. 3 A an Kontakt Pins 1+2 und max. 3 A an Kontakt Pins 3+4) ⁽⁴⁾
	bei +55 °C	max. 5 A aus AUX an sicher geschaltetem AUX Profilkabel ⁽³⁾ max. 2,5 A pro Kontakt an X3 (max. 2,5 A an Kontakt Pins 1+2 und max. 2,5 A an Kontakt Pins 3+4) ⁽⁴⁾
Max. Einschaltstrom	20 A für 20 ms	
Anzahl Schaltspiele		
Gebrauchskategorie (EN 60347-4-1 / EN 60947-5-1)	DC 1: 24V/6A (ca. 500 x 10 ³ Zyklen)	
	DC 13: 24V/6A/0,1 Hz (ca. 50 x 10 ³ Zyklen)	
Anzeige		
LED S1, S2 (gelb)	Zustand der sicheren Eingangskanäle S1, S2	
LED I1 (gelb)	Zustand des Eingangs I1	
LED ASi (grün)	an: ASi Spannung an blinkend: ASi Spannung an, aber Peripheriefehler ⁽⁵⁾ oder Adresse 0 aus: keine ASi Spannung	
LED FAULT (rot)	an: ASi Teilnehmer Adresse 0 oder ASi Teilnehmer offline blinkend: Peripheriefehler ⁽⁵⁾ aus: ASi Teilnehmer online	
LED AUX	an: 24 V _{DC} AUX (ungeschaltet) aus: kein 24 V _{DC} AUX (ungeschaltet)	
LED SO1.1 (gelb)	Blinkmuster siehe Tabelle "Diagnose (Device-Farben)"	
LED SO1.2 (gelb)	Blinkmuster siehe Tabelle "Diagnose (Device-Farben)"	

ASi Safety E/A Modul, IP67, M12, 1SE/1SRA/1E

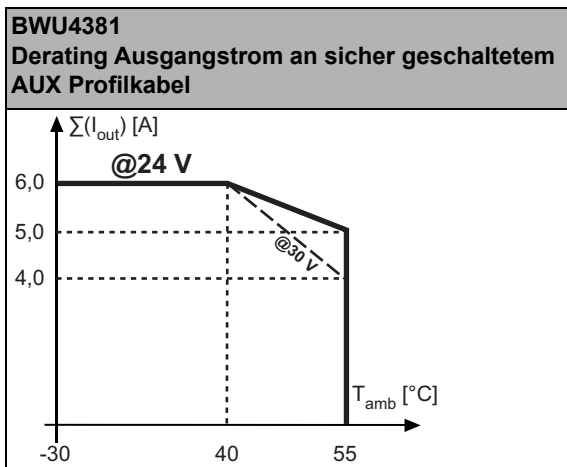
Artikel-Nr.	BWU4381
Umwelt	
Angewandte Normen	EN 61508 EN ISO 13849-1 EN 62061 EN 60947-5-1 EN 60529
Verwendbar mit passiv sicher geschalteter AUX Leitung bis SIL3/PLe	ja ⁽⁶⁾
Betriebshöhe	max. 2000 m
Umgebungstemperatur	-30 °C ... +55 °C ^{(2) (3) (4) (7)}
Lagertemperatur	-25 °C ... +85 °C
Gehäuse	Kunststoff, Klemmschienenmontage oder Schraubmontage ⁽⁸⁾
Verschmutzungsgrad	2
Schutzart	IP67
Zulässige Feuchtigkeitsbeanspruchung	gemäß EN 61131-2
Isolationsspannung ASi zu AUX _{ext. in}	≥500 V
Gewicht	265 g
Maße (B / H / T in mm)	152 / 60 / 60

(1) Schleifenwiderstand ≤150 Ω

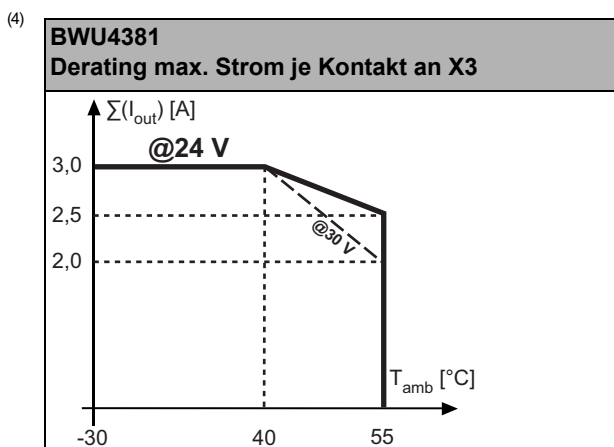
(2)



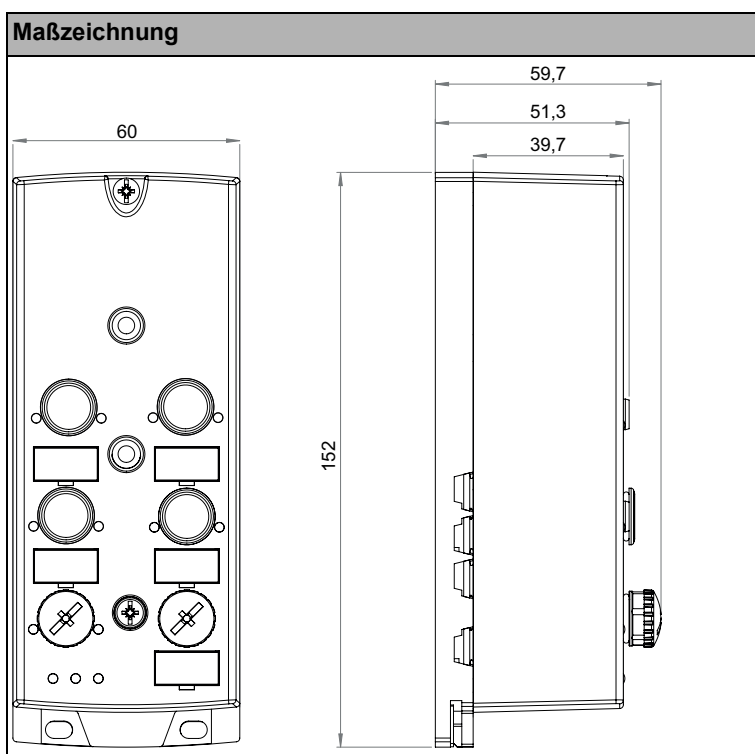
9



ASi Safety E/A Modul, IP67, M12, 1SE/1SRA/1E



- (5) siehe Tabelle "Peripheriefehler-Meldung"
- (6) Fehlerausschluss für die Verbindung der beiden Potentiale ASi und AUX kann im Modul angenommen werden. Passive Sicherheit für die Applikation kann nur erreicht werden, wenn dies für alle eingesetzten Komponenten erfüllt ist.
- (7) Maximale Umgebungsbetriebstemperatur +55 °C gemäß UL-Zertifikat für den Einsatz in den USA und Kanada.
- (8) Abhängig vom Modulunterteil (siehe Zubehör). Das Modulunterteil ist nicht im Lieferumfang enthalten.



UL-Spezifikationen (UL508)	
BWU4381	
Externe Absicherung	Eine isolierte Spannungsquelle mit einer PELV- / SELV-Spannung $\leq 30 V_{DC}$ muss durch eine 3 A Sicherung abgesichert sein. Diese ist nicht notwendig, wenn eine Class 2 - Spannungsversorgung verwendet wird.
Allgemein	Das UL Zeichen beinhaltet nicht die Sicherheitsprüfung durch Underwriters Laboratories Inc.

Artikel Nr.	Peripheriefehler-Meldung		
	Überlast Sensorversorgung	Ausgangskurzschluss	AUX Spannung fehlt
BWU4381	-	-	•

Diagnose-Adresse

Programmierhinweise (Bitbelegung der Ein- und Ausgänge, Diagnose-Adresse)				
Bit	ASi Ausgang		Bit	ASi Eingang
A0	nicht benutzt		E0	Diagnose (siehe Tabelle Device-Farben)
A1	Parameter P1=1	Parameter P1=0	E1	
	nicht benutzt	1: Schaltet Ausgang ein, wenn <i>Freigabe erteilt</i> ist. 0: Schaltet Ausgang aus, obwohl <i>Freigabe erteilt</i> ist.		
A2	nicht benutzt		E2	
A3	nicht vorhanden		E3	Parameter P2=0
				Parameter P2=1
				1: Rückmeldung für Anwender: I1 Freigabe eingeschaltet 0: Rückmeldung für Anwender: I1 Freigabe ausgeschaltet

Peripheriefehler zeigt fehlende 24 V ext. an.

Diagnose (Device-Farben)				
Wert	Farbe	Beschreibung	Zustandswechsel	LED „Out“
0	grün	Ausgang an		an
1	grün blinkend	–		–
2	gelb	Wiederanlaufsperr	Hilfssignal 2	1 Hz
3	gelb blinkend	–		–
4	rot	Ausgang aus		aus
5	rot blinkend	Warten auf Fehlerentriegelung	Hilfssignal 1	8 Hz
6	grau	interner Fehler wie Fatal Error	nur durch Power On am Gerät	alle LEDs blinken
7	grün/gelb	Ausgang freigegeben, aber nicht eingeschaltet	Einschalten durch Setzen von A1	aus

Programmierhinweise Diagnose-Teilnehmer (Bitbelegung der ASi Parameter)	
Bit P1	
P1=1	Sicherer Ausgang schaltet bei Freigabe
P1=0	Sicherer Ausgang schaltet bei Freigabe und A1=1
Bit P2	
P2=1	Eingang I1 an ASi Bit E 3
P2=0	Rückmeldung für Anwender: Freigabe
Bits P0, P3:	
nicht benutzt	

Freigabe	ASi Safety-Relaisausgangsmodul, Freigabe von ASi Sicherheitsmonitor		
		keine Freigabe	Freigabe
ASi Parameter (AB Adresse) verändert die Funktion von Ausgangsbit A1	ASi Parameter P1=1 (Default) A1 = 0	Ausgangskontaktsatz nicht eingeschaltet	Ausgangskontaktsatz eingeschaltet
	ASi Parameter P1=1 A1=1	Ausgangskontaktsatz nicht eingeschaltet	Ausgangskontaktsatz eingeschaltet
	ASi Parameter P1=0 A1=0	Ausgangskontaktsatz nicht eingeschaltet	Ausgangskontaktsatz nicht eingeschaltet
	ASi Parameter P1=0 A1=1	Ausgangskontaktsatz nicht eingeschaltet	Ausgangskontaktsatz eingeschaltet

ASi Safety E/A Modul, IP67, M12, 1SE/1SRA/1E

2-kanaliger sicherer Eingang

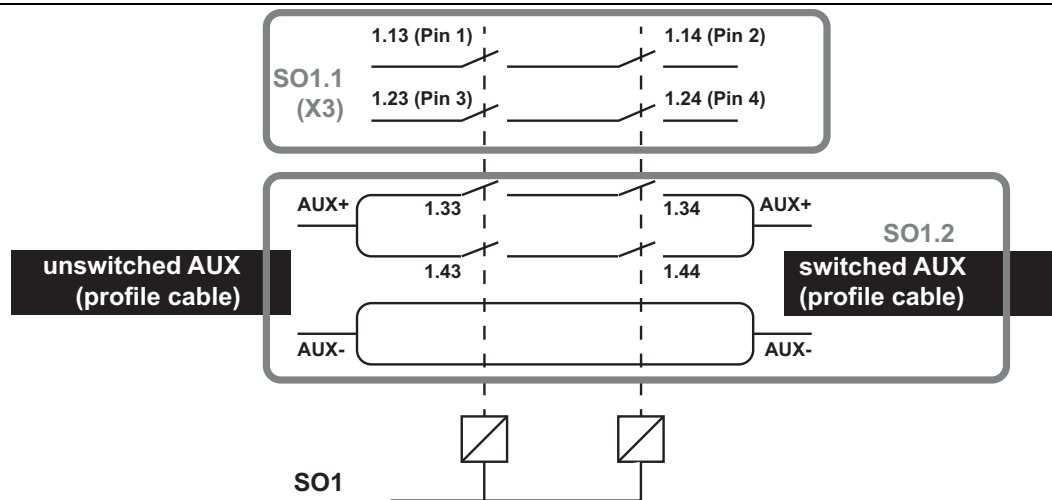
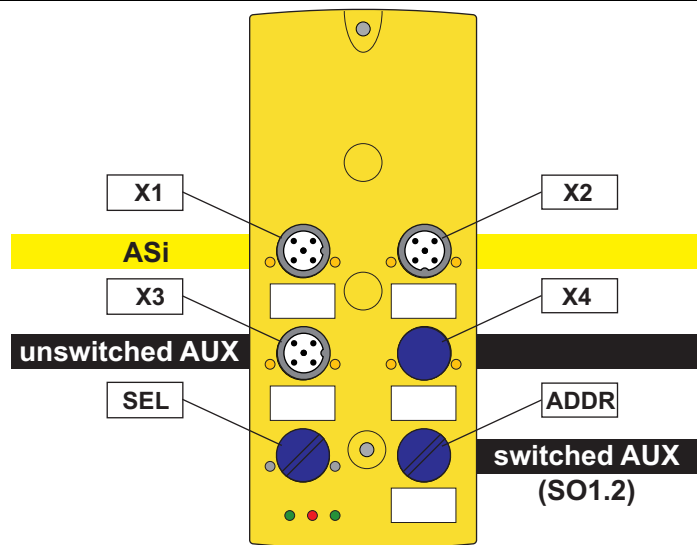
Programmierhinweise (Bitbelegung der Safety-Eingangsadresse)

Bit	ASi Ausgang	Bit	ASi Eingang
	Ausgänge nicht benutzt	E0, E1	sicherer Eingang S 1
		E2, E3	sicherer Eingang S 2

Peripheriefehler zeigt Querschloss zwischen den sicheren Eingängen an.

Anschlüsse

Artikel Nr.	M12 Anschl.	Bez.	Konfig.	Pin1	Pin2	Pin3	Pin4	Pin5
BWU4381	X1	S1/S2	sicherer Eingang (pot.frei. Kontakt)	S11	S12	S21	S22	n.c.
	X2	I1	Standard Eingang	24 V _{ext out}	n.c.	0 V _{ext out}	I1	n.c.
	X3	SO1.1	sichere Kopplung	1.13	1.14	1.23	1.24	n.c.
	X4			n.c. (Blindstopfen)				
	SEL	SEL		Drehschalter (Schutzkappe)				
	ADDR	ADDR		Anschluss für ASI-3 Adressierstecker (Schutzkappe)				



ASi Safety E/A Modul, IP67, M12, 1SE/1SRA/1E

Kodierung des Profilkabels

Article no.

BWU4381



Drehschalterstellung (Adressvergabe)

SEL	Beschreibung
0	Reserviert
1	Adressierung Standard Eingang / Safety Ausgang Diagnose
2	Adressierung Safety Ausgang
3	Adressierung Safety Eingang
4	RUN
5	RUN ohne Safety Eingang
6-F	Reserviert

Zubehör:

- ASi Modulunterteil (CNOMO) für 8-kanaliges Modul im 60 mm-Gehäuse (Art. Nr. BW2351)
- ASi Modulunterteil (CNOMO) für 8-kanaliges Modul im 60 mm-Gehäuse (Art. Nr. BW3516)
- Universalschutzkappen für ASi-5/ASi-3 für M12-Buchsen, IP67 (Art. Nr. BW4056)
- Dichtungsprofil IP67 (IDC Plug), 60 mm (Art. Nr. BW3282)
- ASi-5/ASi-3 Handadressiergerät (Art. Nr. BW4925)