

## Passivverteiler AUX

### Anschluss für 2 x AUX Profilkabel

- auf M12-Power-Kabelbuchse, L-kodiert



(Abbildung ähnlich)

Abbildung	Typ	Flache Bauform, Montage in Kabelkanal möglich <sup>(1)</sup>	Interne Absicherung <sup>(2)</sup>	Profilkabelanschluss	Anschluss <sup>(3)</sup>	Kabel <sup>(4)</sup>	Spezielle Funktion	Schutzart	Artikel Nr.
	IP67, 25 mm tief	ja, 25 mm tief	nein	2 x AUX (galvanisch getrennt)	1 x M12-Power-Kabelbuchse, gerade, L-kodiert, 4-polig	2 m	-	IP67	<b>BWU4900</b>

**(1) Flache Bauform, Montage in Kabelkanal möglich**

Gehäuse mit flacher Bauform und seitlich abgehenden Kabeln eignen sich für die Montage im Kabelkanal bzw. in Kabelführungen, in Kabelrinnen, in Kabelschienen oder in Kabelpritschen. Bitte beachten Sie die jeweilige Gehäusetiefe für ihren jeweiligen Einsatz.

**(2) Interne Absicherung**

**1 A, selbstzurücksetzend:** Die interne Absicherung erfolgt über selbstzurücksetzende 1 A Sicherungen für AUX. Je Anschluss stehen ≤1 A zur Verfügung.

**4 A Schmelzsicherung:** Die interne Absicherung erfolgt über 4 A Schmelzsicherungen (träge) für AUX U<sub>S</sub> und AUX U<sub>p</sub>. Je Anschluss stehen ≤4 A zur Verfügung.

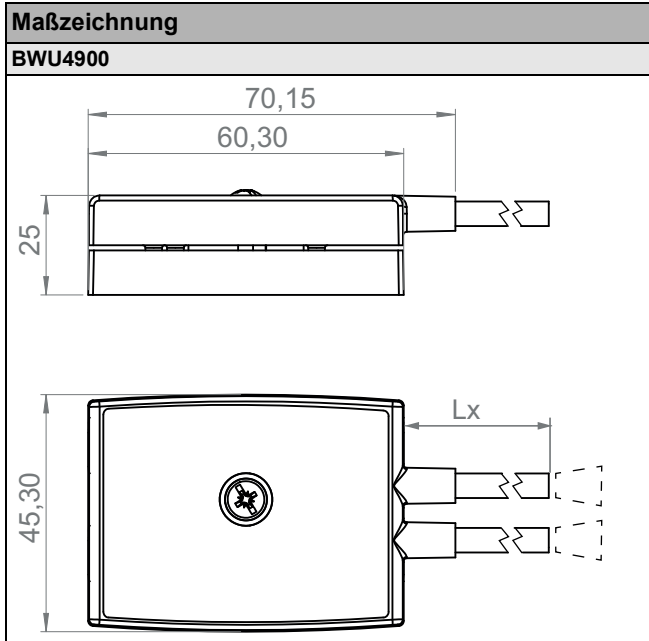
**8 A Schmelzsicherung:** Die interne Absicherung erfolgt über eine 8 A Schmelzsicherung (träge) für AUX. Je Anschluss stehen ≤8 A zur Verfügung.

**(3) Anschluss:** Weitere Anschlussvarianten sind auf Anfrage möglich.

**(4) Kabel:** Weitere Leitungslängen sind auf Anfrage möglich.

Artikel Nr.	BWU4900
<b>Anschluss</b>	
Profilkabelanschluss	2 x AUX (galvanisch getrennt) Profilkabel, Durchdringungstechnik
Anschluss	1 x M12-Power-Kabelbuchse, gerade, L-kodiert, 4-polig
Kabel	2 m max. zulässige Zugbelastung 10 N
Bemessungsbetriebsspannung	AUX1: 48 V <sub>DC</sub> (33 ... 52 V <sub>DC</sub> ) PELV <sup>(1)</sup> AUX2: 48 V <sub>DC</sub> (33 ... 52 V <sub>DC</sub> ) PELV <sup>(1)</sup>
Bemessungsbetriebsstrom	AUX1 max. 1 A AUX2 max. 16 A
Interne Absicherung	nein
<b>Umwelt</b>	
Angewandte Normen	EN 60529 EN 61000-6-2 EN 61000-6-3
Betriebshöhe über NN	max. 2000 m
Umgebungstemperatur	-30 °C ... +70 °C
Lagertemperatur	-25 °C ... +85 °C
Gehäuse	Kunststoff, Schraubmontage, geeignet für Kabelkanal (≥25 mm tief)
Verschmutzungsgrad	2
Schutzart	IP67
Zulässige Schock- und Schwingbeanspruchung	≤15g, T≤11 ms 10 ... 55 Hz, 0,5 mm Amplitude
Isolationsspannung	≥500 V
Gewicht	75 g
Maße (B / H / T) in mm	60 / 45 / 25

	<b>Notice</b>
	48 V <sub>DC</sub> <b>darf nicht</b> angeschlossen werden an: Geräte mit 24 V <sub>DC</sub> Bemessungsbetriebsspannung (siehe Datenblatt des Herstellers) den ASi Anschluss des Geräts den ASi Gateway



Anschlüsse: M12-Power-Kabelbuchse, L-kodiert					
Artikel Nr.	M12 Anschluss	Pin1	Pin2	Pin3	Pin4
BWU4900	X1	AUX1+	AUX2-	AUX1-	AUX2+

**Zubehör:**

- Dichtungsprofil IP67 (IDC Plug), 60 mm (Art. Nr. BW3282)
- AUX 48 V Profilkabel, EPDM, grau, 2-adrig, 2,5 mm<sup>2</sup>, 100 m (Art. Nr. BW4243)