

## Kostengünstige Lösung in IP20



(Abbildung ähnlich)



Abbildung	Gehäuse	Eingänge digital	Ausgänge digital	Eingangsspannung (Sensorvers.) <sup>(1)</sup>	Ausgangsspannung (Aktuatorvers.) <sup>(2)</sup>	Peripherieanschluss	ASi/AUX Anschluss <sup>(3)</sup>	ASi Adresse <sup>(4)</sup>	Artikel Nr.
	22,5 mm x 114 mm	4	4 x elektronisch	aus AUX	aus AUX	steckbare Klemmen	steckbare Klemmen	1 AB Adresse	<b>BW4968</b>

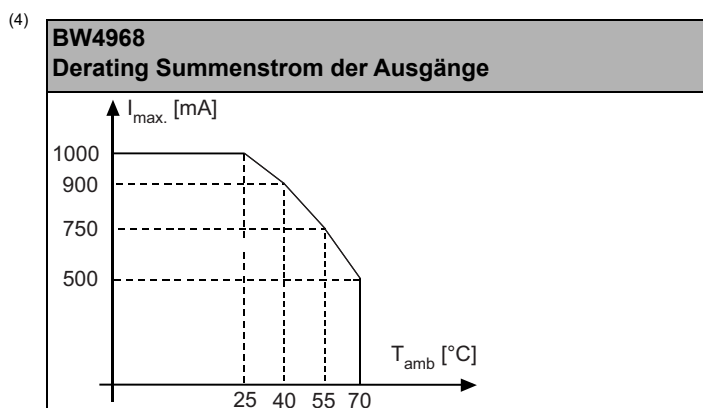
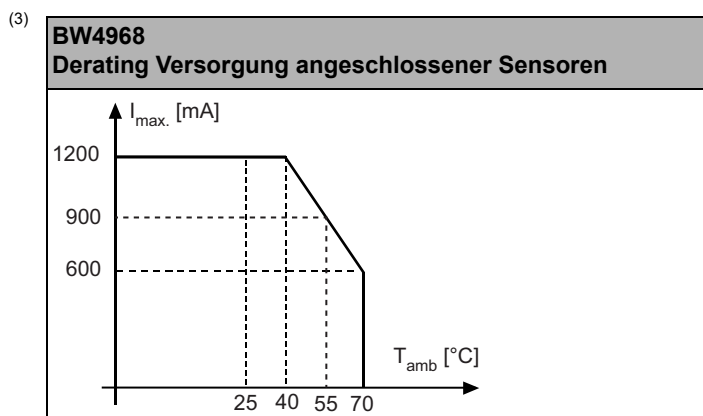
- (1) **Eingangsspannung (Sensorversorgung):** Die Versorgung der Eingänge erfolgt entweder aus ASi oder aus AUX (24 V Hilfsenergie). Bei Versorgung aus ASi ist keine Verbindung zu Erde oder einem Fremdpotential erlaubt.
- (2) **Ausgangsspannung (Aktuatorversorgung):** Die Versorgung der Ausgänge erfolgt entweder aus ASi oder aus AUX (24 V Hilfsenergie). Bei Versorgung aus ASi ist keine Verbindung zu Erde oder einem Fremdpotential erlaubt.
- (3) **ASi Anschluss:** Die Anbindung an ASi und an AUX (24 V Hilfsenergie) erfolgt über das gelbe bzw. schwarze ASi Profilkabel mit Durchdringungstechnik oder über einen M12-Stecker (in IP20 über Klemmen).
- (4) **ASi Adresse:** 1 AB Adresse (max. 62 AB Adressen/ASi Kreis), 2 AB Adressen (max. 31 Module mit 2 AB Adressen), Single Adressen (max. 31 Single Adresse/ASi Kreis), gemischter Betrieb erlaubt. Bei Modulen mit 2 ASi Teilnehmern ist der 2. ASi Teilnehmer abgeschaltet, solange der 1. ASi Teilnehmer auf Adresse "0" adressiert ist. Auf Kundenwunsch liefern wir die ASi Teilnehmer auch mit speziellen ASi Teilnehmerprofilen.

<b>Artikel Nr.</b>	<b>BW4968</b>
<b>Allgemeine Daten</b>	
Gerätetyp	Ein- / Ausgang
<b>Anschluss</b>	
ASi / AUX Anschluss	Steckbare Klemmen <sup>(1)</sup>
Peripherieanschluss	Steckbare Klemmen <sup>(1)</sup>
Hauptanwendung	Schaltschrank
Länge der Anschlusskabel	E/A: unbegrenzt <sup>(2)</sup>
<b>ASi</b>	
Profil	S-7.A.7, ID1=7 (fixed)
Adresse	1 AB Adresse
Erforderliches Master Profil	≥M4
Ab ASi Spezifikation	3.0
Bemessungsbetriebsspannung	30 V (18 ... 31.6 V)
Max. Stromverbrauch	35 mA
Max. Stromverbrauch ohne Sensor-/ Aktuatorversorgung	35 mA
<b>AUX</b>	
Spannung	24 V (18 ... 30 V)
Max. Stromverbrauch	2,2 A

<b>Artikel Nr.</b>		<b>BW4968</b>
<b>Eingang</b>		
Anzahl		4
Versorgungsspannung		aus AUX
Sensorversorgung		kurzschluss- und überlastfest, gemäß EN 61131-2
Versorgung angeschlossener Sensoren	bis +25 °C	1200 mA Dauerbetrieb <sup>(3)</sup>
	bei +40 °C	1200 mA Dauerbetrieb <sup>(3)</sup>
	bei +55 °C	900 mA Dauerbetrieb <sup>(3)</sup>
	bei +70 °C	600 mA Dauerbetrieb <sup>(3)</sup>
Schaltschwelle		U < 5 V (low) U > 15 V (high)
<b>Ausgang</b>		
Anzahl		4 x elektronisch
Versorgungsspannung		aus AUX
Aktuatorversorgung		kurzschluss- und überlastfest, gemäß EN 61131-2
Max. Ausgangs- strom	bis +25 °C	1000 mA pro Ausgang, Σ (O1 ... O4) 1000 mA <sup>(4)</sup>
	bei +40 °C	900 mA pro Ausgang, Σ (O1 ... O4) 900 mA <sup>(4)</sup>
	bei +55 °C	750 mA pro Ausgang, Σ (O1 ... O4) 750 mA <sup>(4)</sup>
	bei +70 °C	500 mA pro Ausgang, Σ (O1 ... O4) 500 mA <sup>(4)</sup>
<b>Anzeige</b>		
LED ASI (grün)	an: ASi Spannung an, blinkend: ASi Spannung an, aber Peripheriefehler <sup>(5)</sup> oder Adresse 0 aus: keine ASi Spannung	
LED FLT/FAULT (rot)	an: Adresse 0 oder offline blinkend: Peripheriefehler <sup>(5)</sup> aus: online	
LEDs I1 ... In (gelb)	Zustand der Eingänge I1 ... I4	
LEDs O1 ... On (gelb)	Zustand der Ausgänge O1 ... O4	
LED AUX (grün)	an: 24 V <sub>DC</sub> AUX aus: keine 24 V <sub>DC</sub> AUX	
<b>Umwelt</b>		
Angewandte Normen	EN 61000-6-2 EN 61000-6-3 EN 61131 EN 60529	
Verwendbar mit passiv sicher geschalteter AUX Leitung bis SIL3/PLe	ja <sup>(6)</sup>	
Betriebshöhe üNN	max. 2000 m	
Umgebungstemperatur	-25 °C ... +55 °C (bis max. +70 °C) <sup>(3)</sup> <sup>(4)</sup>	
	keine Betauung erlaubt	
Lagertemperatur	-25 °C ... +85 °C	
Gehäuse	Kunststoff, Klemmschienenmontage	
Verschmutzungsgrad	2	
Schutzart	IP20	
Zulässige Feuchtigkeitsbeanspruchung	gemäß EN61131-2	
Isolationsspannung	≥500 V	
Gewicht	120 g	
Maße (B / T in mm)	22,5 / 114	

(1) Nicht im Lieferumfang enthalten.

(2) Schleifenwiderstand ≤150 Ω



(5) siehe Tabelle „Peripheriefehler-Meldung“

(6) Das Modul ist für den Einsatz in Pfaden mit passiv sicher geschalteter AUX Leitung geeignet, da ein Fehlerausschluss für die Verbindung der beiden Potentiale ASi und AUX angenommen werden kann.

### Verdrahtungsregeln (empfohlen)

Push-in Klemmen, 2-/3-/4-polig (Rastermaß 5 mm)	
<b>Allgemein</b>	
Nennquerschnitt	2,5 mm <sup>2</sup>
<b>Leiterquerschnitt</b>	
Leiterquerschnitt starr	0,2 ... 2,5 mm <sup>2</sup>
Leiterquerschnitt flexibel	0,2 ... 2,5 mm <sup>2</sup>
Leiterquerschnitt flexibel, mit Aderendhülse	ohne Kunststoffhülse: 0,25 ... 2,5 mm <sup>2</sup>
	mit Kunststoffhülse: 0,25 ... 2,5 mm <sup>2</sup>
2 Leiter flexibles gleichen Querschnitts, flexibel, mit TWIN-Aderendhülsen	mit Kunststoffhülse: 0,5 ... 1,5 mm <sup>2</sup>
AWG	24 ... 14
Abisolierlänge der Leitungen	10 mm

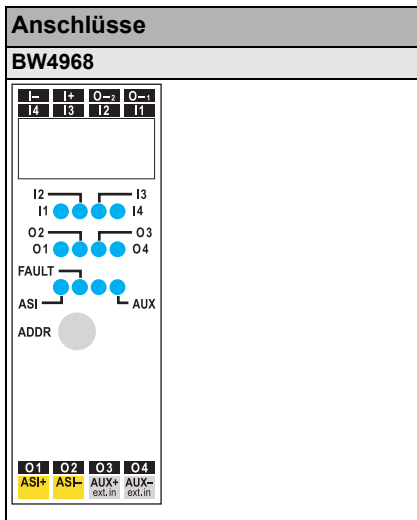
Artikel Nr.	Peripheriefehler-Meldung	
	Überlast Sensorversorgung	AUX Spannung fehlt
<b>BW4968</b>	-	•

Programmierung	Bitbelegung			
	D3	D2	D1	D0
	Eingang			
BW4968	I4	I3	I2	I1
	Ausgang			
BW4968	O4	O3	O2	O1

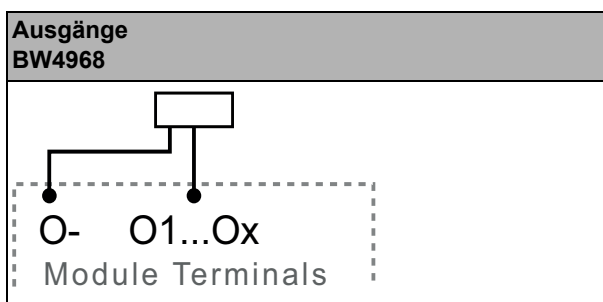
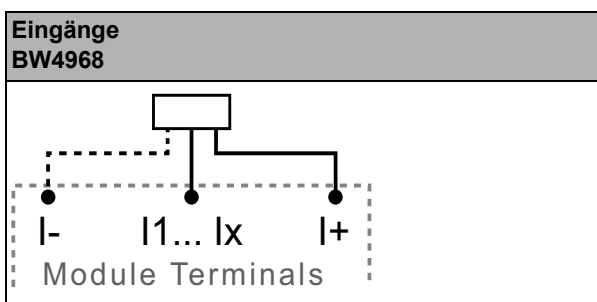
Programmierung	Parameterbit			
	P3	P2	P1	P0
BW4968	nicht verwendet	0= Ein / 1=Aus (Synchroner E/A Modus)	0= Ein / 1= Aus (Dateneingangsfiler 128 µs)	0= Aus / 1= Ein (Watchdog)

## Anschlussbelegung

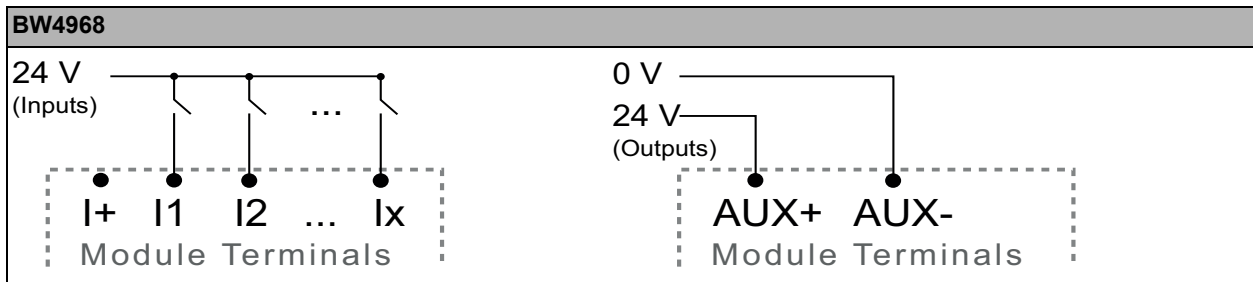
Bezeichnung	Bedeutung
I <sub>x</sub>	digitaler Eingang x
O <sub>x</sub>	digitaler Ausgang x
O <sub>x3</sub> , O <sub>x4</sub>	Relaisausgang x
I <sub>+</sub> , I <sub>-</sub> , I <sub>n</sub> , I <sub>-n</sub>	Sensorversorgung
O <sub>-n</sub>	Bezugspotential für Ausgänge (PNP)
O <sub>+n</sub>	Bezugspotential für Ausgänge (NPN)
AUX <sup>+</sup> ext.in	Versorgungsspannung, erzeugt aus externer Spannung, Pluspol (AUX, Aktuatorversorgung)
AUX <sup>-</sup> ext.in	Versorgungsspannung, erzeugt aus externer Spannung, Minuspol (AUX, Aktuatorversorgung)
ASi +, ASi -	Anschluss an ASi Bus
ADDR	Anschluss für ASi-3 Adressierstecker
n.c. (not connected)	nicht verwendet



## Spannungsversorgung PNP über das Modul (empfohlen):



## Getrennte Spannungsversorgung über externe 24 V



### Hinweis

Um passive Sicherheit erreichen zu können, muss das Gerät in einem Schaltschrank mit Schutzart IP54 oder höher montiert werden!

### Zubehör:

- ASi-5/ASi-3 Handadressiergerät (Art. Nr. BW4925)