

ASi Netzteil 4 A

90 V AC bis 265 V AC Weitbereichsnetzteil (BW1649)

ASi Netzteil 8 A

115 V AC/230 V AC Netzteil mit Bereichswahlschalter (BW1997)

SELV

LED Betriebsanzeige

ASi Datenentkoppelung

Powerfactor Correction



(Abbildung ähnlich)



Artikel-Nr. BW1649 ASi Netzteil 4 A, Weitbereichsnetzteil

Artikel-Nr. BW1997 AS- Netzteil 8 A, mit Bereichswahlschalter

Das primär getaktete Netzteil ist gedacht für Feldbusanwendungen, die Energie und Daten zugleich über eine Zweidrahtleitung transportieren.

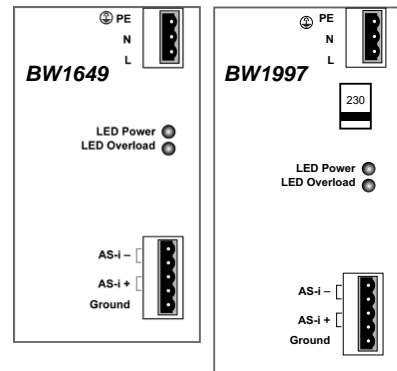
Das Netzteil für das ASi versorgt mit einem Ausgangsstrom von 4 A bzw. 8 A ein voll ausgebautes ASi System. Durch die sinusförmige Stromentnahme aus dem Netz werden Oberwellen vermieden. Die passive Powerfactor Correction sorgt dafür, dass der Strom annähernd phasengleich zur Spannung ist, womit

kaum Blindleistung entsteht. Dadurch wird gewährleistet, dass der Leistungsfaktor $\cos\phi \geq 0,6$ ist.

Neben der Energiebereitstellung übernimmt das Netzteil auch die Funktion der Datenentkoppelung zur Speisequelle und die Symmetrierung der beiden ASi Ausgangsleitungen gegenüber der Maschinenmasse (Schirm). Aufgrund der exakten und transformatorischen Kopplung ist die Verwendung von ungeschirmten Lastleitungen möglich.

Artikel-Nr.	BW1649	BW1997
Eingang		
Leistungsfaktor	ca. 0,6 (je nach Eingangsspannung)	
Netzfrequenz	47 ... 63 Hz	
Bemessungsbetriebsspannung U_e	90 ... 265 V AC	115/230 V AC
Wirkungsgrad	ca. 90%	
Bemessungsbetriebsstrom I_e	ohne Blindstrom bei 230 V AC	
	ca. 0,6 A	ca. 1,2 A
Eingangssicherung	interne Schmelzsicherung elektronische Sicherung gegen ext. Kurzschlüsse	
Einschaltstromstoß	<30 A	
Ausgang		
Ausgangsspannung	30,9...31,5 V DC	
Restwelligkeit	nach ASi Spezifikation	
Ausgangsstrom	4 A	8 A
Strombegrenzung	ca. 4,5 A	ca. 8,5 A
Anzeigen		
LED grün (PWR)	Betriebsanzeige auf Frontseite	
LED rot (Overload)	Überlastanzeige auf Frontseite	
Normenkonformität		
Schutzart nach EN 60529	IP20	
Normen	EN 60950, UL 60950	
Umgebungstemperatur	-10 °C ... +55 °C	
Lagertemperatur	-40 °C ... +85 °C	
Abmessungen (B / H / Tin mm)	70 / 126 / 129	70 / 141 / 151

Anschlüsse:



Hinweise:

- Klemme GND muss mit Maschinenmasse verbunden sein.
- Luftzirkulation im Netzteil darf nicht behindert werden, deshalb beim Einbauen auf mindestens 10 cm Freiraum unten und auf ausreichend Freiraum oben achten!

