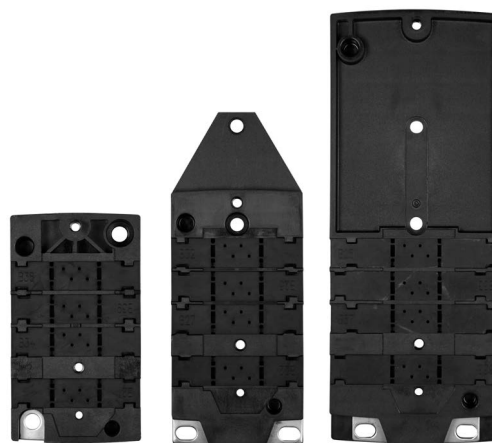


Base para módulo ASi con IP67

- Ideal para el montaje en el carril
DIN simétrico de 35 mm o para montaje mural
- Distancias entre centros de fijación conforme a CNOMO

Grado de protección IP67



(Figura similar)

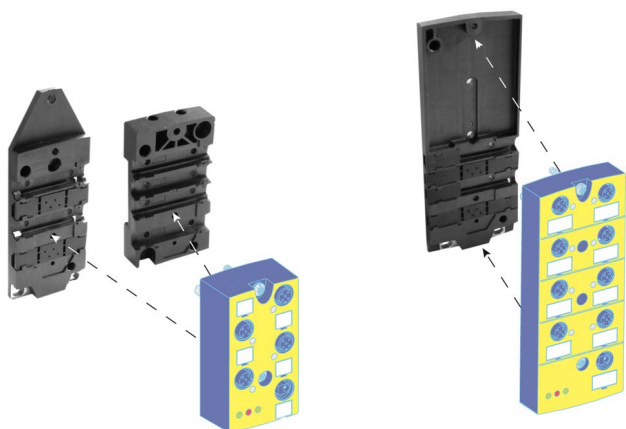


Nº art. BWU2349	Base para módulo ASi de 4 canales en la carcasa de 45 mm
Nº art. BWU2350	Base para módulo ASi (CNOMO) de 4 canales en la carcasa de 45 mm
Nº art. BWU2351	Base para módulo ASi (CNOMO) de 8 canales en la carcasa de 60 mm
Nº art. BWU3516	Base para módulo ASi (CNOMO) de 8 canales en la carcasa de 60 mm

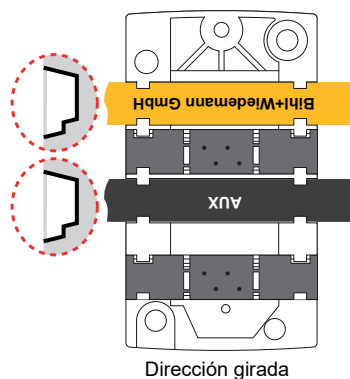
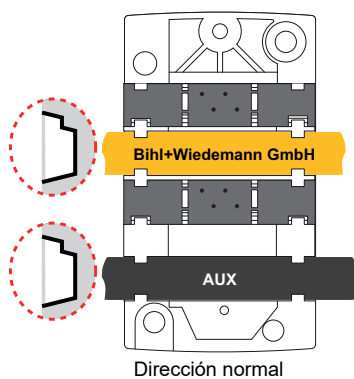
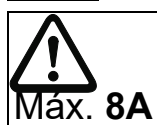
Las bases para módulos ASi son accesorios necesarios para módulos ASi de la gama de productos M12 con IP67.

Nº art.	BWU2349	BWU2350	BWU2351	BWU3516
Cable	Máx. 2 cables planos ASi amarillos (ASi) y 2 cables planos ASi negros (AUX) conectables simultáneamente para formar derivaciones Montaje posible en 2 direcciones			
Fijación por tornillos	2 puntos	4 puntos (distancias entre centros CNOMO)		
Montaje en el carril DIN de 35 mm simétrico	Sí	No		Sí
Conexión	Técnica de corte y apriete			
Temperatura ambiente	-30 ... +70 °C			
Temperatura de almacenamiento	-30 ... +85 °C			
Grado de protección	IP67			
Dimensiones (An / Al / Pr en mm)	45 / 81 / 15	45 / 117 / 10	60 / 152 / 11	60 / 152 / 15
Peso	45 g	40 g	66 g	69 g

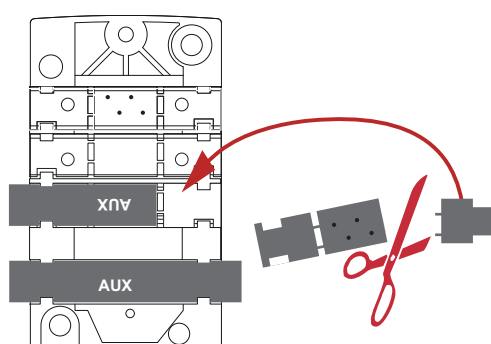
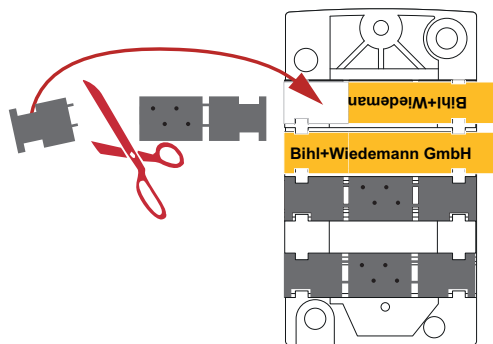
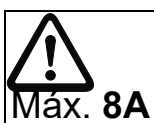
Bases para módulos y módulos correspondientes



Montaje según la dirección de los cables

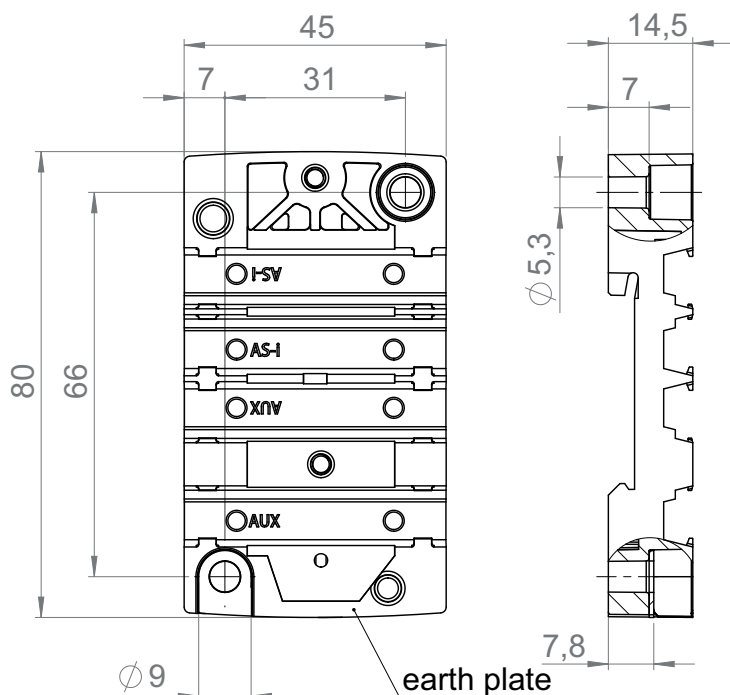


Terminación de línea con perfiles de junta / derivación

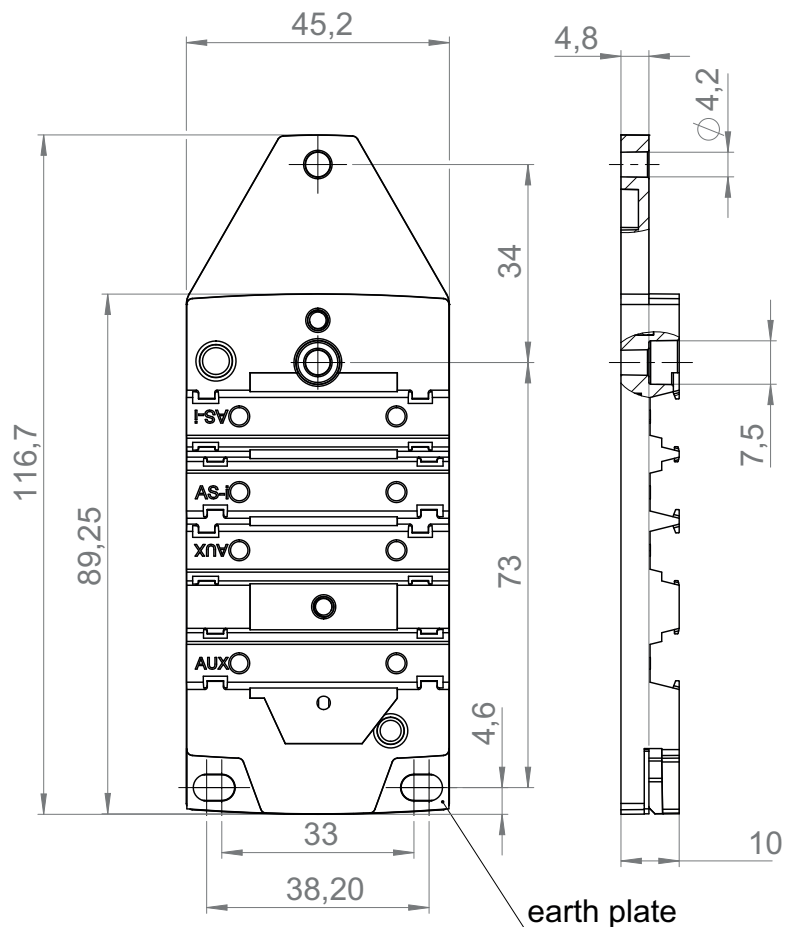


Dimensiones

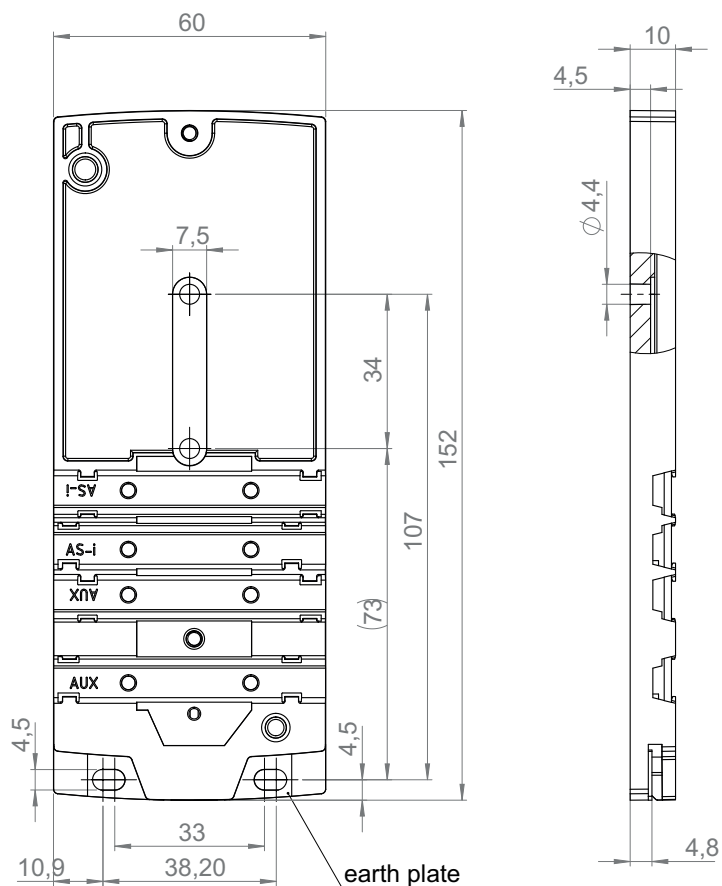
- Módulo de 4 canales (BWU2349)



- Módulo de 4 canales (BWU2350)



- Módulo de 8 canales (BWU2351)



- Módulo de 8 canales (BWU3516)

