

Ampliación de contactos de seguridad

1 o 2 canales independientes

4 juegos de contactos por canal



(Figura similar)

N° art.	BWU2539	BWU2548
Datos generales		
Tipo de dispositivo	Ampliación de contactos de seguridad, sin retardo	
Cantidad de juegos de contactos por canal	4	
Cantidad de canales independientes	2	1
Entrada		
Nivel de señal	Señal 0: < 2,4V CC Señal 1: 18 ... 26,5V CC	
Tiempo de impulso de prueba permitido	Máx. 1,5 ms	
Corriente nominal	60mA por canal	
Salida		
Tipo de contacto	Forzado	
Protección mínima contra cortocircuitos de los circuitos de salida (externa)	6 A gG	
Máx. corriente de irrupción	20A para 20 ms	
Vida útil electr. (ciclos de conmutación)	CA1 (360 S/h) aprox. 100000	
Retardo a la excitación/desexcitación	< 20 ms / <20 ms	
Frecuencia de conmutación	15 Hz	
Tensión de choque asignada	4 kV ⁽¹⁾	
Capacidad de carga de contacto EDM (1.51, 1.52 y 2.51, 2.52)		
Corriente de conmutación	Máx. 10 mA	
Capacidad de carga del juego de contactos (1.13, 1.14, 1.23, 1.24 y 2.13, 2.14, 2.23, 2.24)		
Tensión de conmutación CA	10 ... 230 V	
Tensión de conmutación CC	10 ... 230 V	
Aislamiento del circuito de entrada	Aislamiento reforzado	
Corriente de conmutación	5 mA ... 3 A	

N° art.	BWU2539	BWU2548
Capacidad de carga del juego de contactos (1.33, 1.34, 1.43, 1.44 y 2.33, 2.34, 2.43, 2.44)		
Tensión de conmutación CA	10 ... 230 V	
Tensión de conmutación CC	10 ... 230 V	
Aislamiento del circuito de entrada	Aislamiento de base	
Corriente de conmutación	5 mA ... 3 A	
Corriente total (por canal)	12 A (vea «Corriente total en todos los juegos de contactos de un canal:»)	
Categoría de uso (conforme a EN 60347-4-1 / EN 60947-5-1)	CA1: 230V/3A (aprox. 150 x 10 ³ ciclos) CA 15: 230V/3A (aprox. 80 x 10 ³ ciclos) CC 1: 24V/3A (aprox. 500 x 10 ³ ciclos) CC 13: 24V/3A/0,1 Hz (aprox. 50 x 10 ³ ciclos)	
B _{10d} (CA15)	1,96 x 10 ⁶ ciclos	
B _{10d} (CC13)	780 x 10 ³ ciclos	
Display		
LED CH 1 (verde)	Entrada de seguridad 1	
LED CH 2 (verde)	Entrada de seguridad 2	–
LED EDM 1 (verde)	Canal EDM 1	
LED EDM 2 (verde)	Canal EDM 2	–
Medioambiente		
Utilizable con línea AUX conmutada de seguridad pasiva hasta SIL3/PLe	sí ⁽²⁾	
Categoría de sobretensión	III	
Grado de ensuciamiento	2	
Temperatura ambiente	-20 °C ... +50 °C	
Temperatura de almacenamiento	-40 °C ... +70 °C	
Humedad relativa del aire	Sin condensación	
Vida útil mecánica	Aprox. 10 x 10 ⁶ ciclos de conmutación	
Grado de protección (EN 60529)	IP20	
Dimensiones (Al / An / Pr en mm)	99 / 22,5 / 114	

(1) Separación segura, aislamiento reforzado y 6 kV entre A1/A2, 51/52, 43/44, 33/34 y 23/24, 13/14. Las salidas tienen un aislamiento básico entre sí.

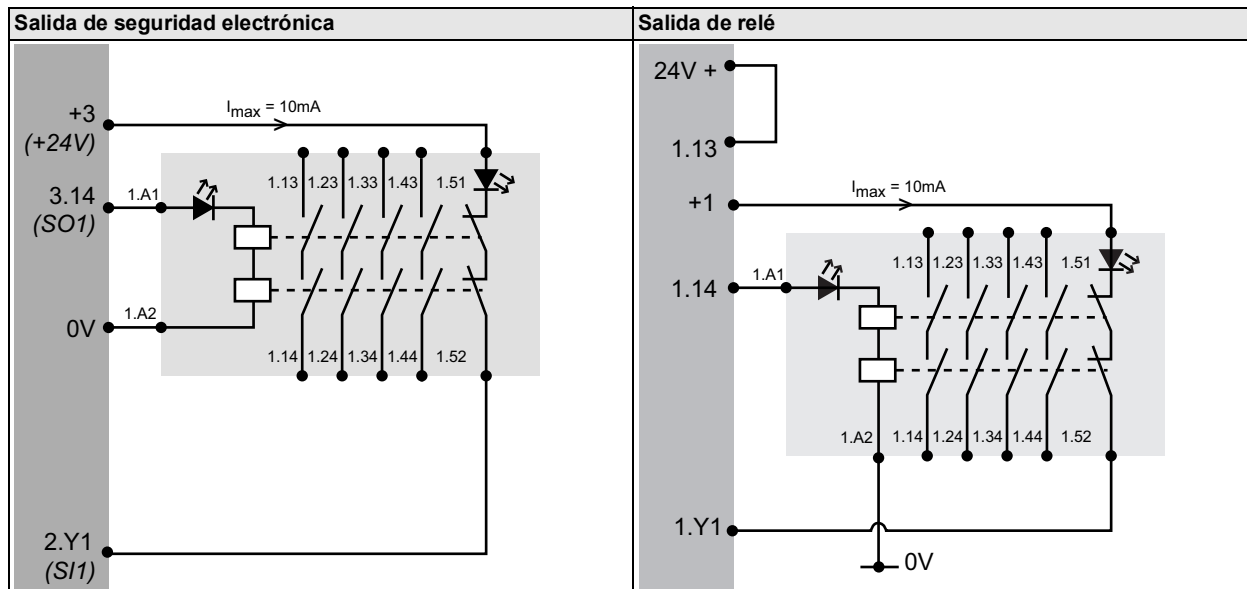
(2) El módulo es apropiado para la desconexión segura de las instalaciones con seguridad pasiva.

Reglas de cableado

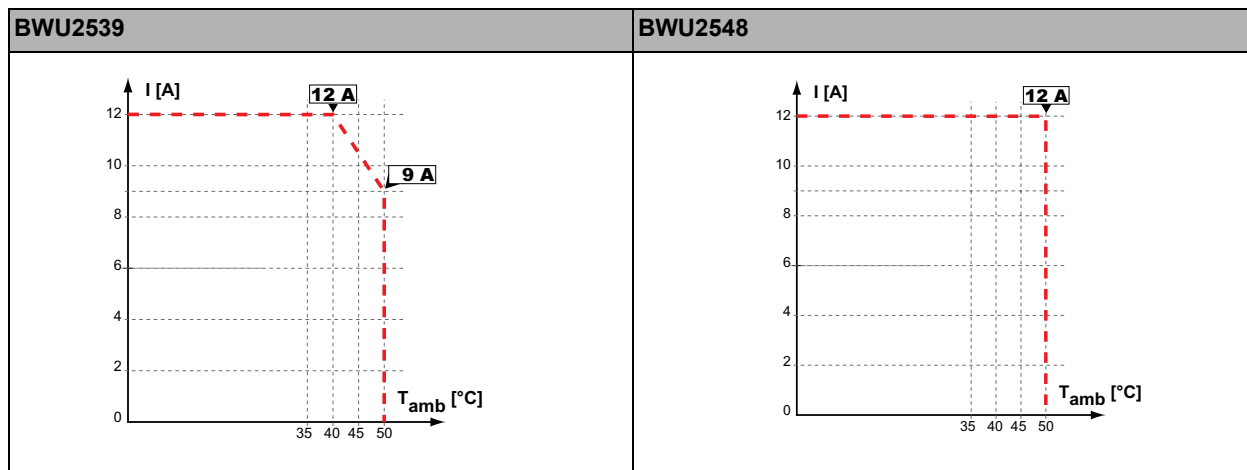
Bornes push-in, 2 polos/4 polos (paso 5 mm)	
Generalidades	
Sección nominal	2,5 mm ²
Sección de conductor	
Sección de conductor rígido	0,2 ... 2,5 mm ²
Sección de conductor flexible	0,2 ... 2,5 mm ²
Sección de conductor flexible, con puntera	Sin manguito de plástico: 0,25 ... 2,5 mm ²
	Con manguito de plástico: 0,25 ... 2,5 mm ²
2 conductores con la misma sección, flexibles con punteras TWIN	Con manguito de plástico: 0,5 ... 1,5 mm ²
AWG	24 ... 14
Longitud de pelado de los cables	10 mm

Especificaciones UL (UL508) BWU2539, BWU2548	
Protección externa	Una fuente de tensión aislada con una tensión PELV / SELV $\leq 30 V_{CC}$ tiene que estar protegida por un fusible de 3 A. Éste no es necesario si se utiliza una alimentación de tensión de Class 2.
Generalidades	El símbolo UL no incluye la comprobación de seguridad por parte de Underwriters Laboratories Inc.

Ejemplos de conexión

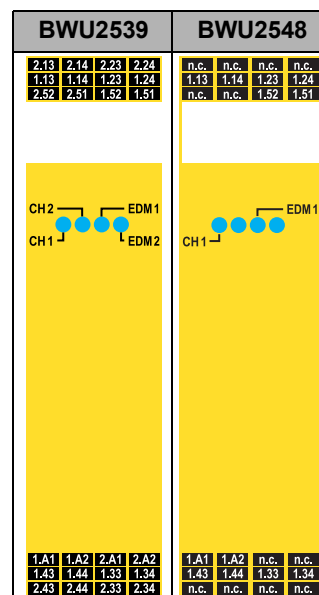


Corriente total en todos los juegos de contactos de un canal:



BWU2539	BWU2548
Salida canal 1.1: bornes 1.13, 1.14 Salida canal 1.2: bornes 1.23, 1.24 Salida canal 1.3: bornes 1.33, 1.34 Salida canal 1.4: bornes 1.43, 1.44	
Salida canal 2.1: bornes 2.13, 2.14 Salida canal 2.2: bornes 2.23, 2.24 Salida canal 2.3: bornes 2.33, 2.34 Salida canal 2.4: bornes 2.43, 2.44	—
EDM (circuito de retorno) canal 1: bornes 1.51, 1.52	
EDM (circuito de retorno) canal 2: bornes 2.51, 2.52	—
Canal 1, contactos NA 1.A1, 1.A2	
Canal 2, contactos NA 2.A1, 2.A2	—

BWU2539	BWU2548
<p>1.13 — 1.14 1.23 — 1.24 1.33 — 1.34 1.43 — 1.44 +1.51 — 1.52-</p> <p>+1.A1 -1.A2</p>	<p>1.13 — 1.14 1.23 — 1.24 1.33 — 1.34 1.43 — 1.44 +1.51 — 1.52-</p> <p>+1.A1 -1.A2</p>
<p>2.13 — 2.14 2.23 — 2.24 2.33 — 2.34 2.43 — 2.44 +2.51 — 2.52-</p> <p>+2.A1 -2.A2</p>	



Nota

Con el fin de poder alcanzar la seguridad pasiva, el dispositivo se debe montar en un armario de distribución con grado de protección IP54 o superior.