


Módulo de E/S digital ASi, IP20, 4E (NPN)/4S (NPN)

Solución económica en IP20



(Figura similar)

Figura	Carcasa	Entradas digitales	Salidas digitales	Tensión de entrada (alimentación del sensor) ⁽¹⁾	Tensión de salida (alimentación actuadores) ⁽²⁾	Conexión de periféricos	Conexión ASi ⁽³⁾	Dirección ASi ⁽⁴⁾	Nº art.
	22,5 mm x 114 mm	4 (NPN)	4 x electrónica (NPN)	Desde AUX	Desde AUX	Bornes Push-in	Bornes Push-in	1 dirección AB	BWU4272

- (1) **Tensión de entrada (alimentación del sensor):** Las entradas están alimentadas por ASi o por AUX (alimentación auxiliar 24 V). Si están alimentadas por ASi, las entradas no deben estar conectadas a tierra ni a ningún potencial externo.
- (2) **Tensión de salida (alimentación de los actuadores):** Las salidas están alimentadas por ASi o por AUX (alimentación auxiliar 24 V). Si están alimentadas por ASi, las entradas no deben estar conectadas a tierra ni a ningún potencial externo.
- (3) **Conexión ASi:** La conexión a ASi y a AUX (alimentación auxiliar 24 V) se lleva a cabo vía cable perfilado ASi amarillo o negro con tecnología de perforación o vía conector M12 (IP20 vía bornes).
- (4) **Dirección ASi:** 1 dirección AB (máx. 62 direcciones AB/circuito ASi), 2 direcciones AB (máx. 31 módulos con 2 direcciones AB), direcciones simples (máx. 31 direcciones simples/circuito AS-i), funcionamiento mixto posible. En los módulos con dos participante ASi el segundo se mantiene desactivado, mientras el primer participante ASi tenga asignada la dirección «0». A petición del cliente suministramos también los nodos con perfiles ASi especiales.

Módulo de E/S digital ASi, IP20, 4E (NPN)/4S (NPN)

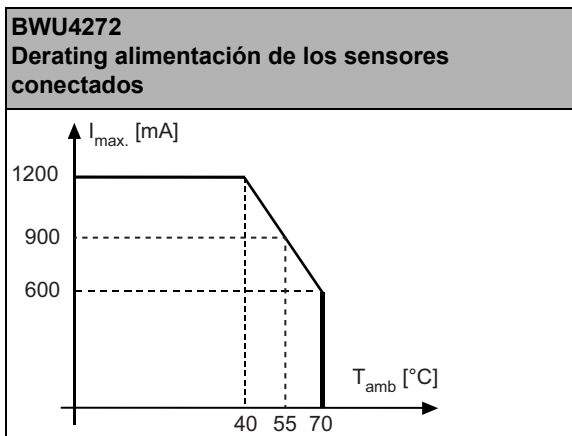
N° art.		BWU4272
Datos generales		
Tipo de dispositivo		Entrada/salida
Conexión		
Conexión ASi / AUX		Bornes Push-in
Conexión periférica		Bornes Push-in
Aplicación principal		Armario eléctrico
Longitud del cable de conexión		E/S: ilimitada ⁽¹⁾
ASi		
Perfil		S-7.A.7, ID1=7 (fixed),
Dirección		1 dirección AB
Perfil maestro necesario		≥M4
A partir de especificación ASi		3.0
Tensión de servicio asignada		30 V (18 ... 31,6 V)
Consumo de corriente máx.		60 mA
Máx. consumo de corriente sin alimentación de sensores / actuadores		60 mA
AUX		
Tensión		24 V (18 ... 30 V)
Consumo de corriente máx.		3,2 A
Entrada		
Cantidad		4 (NPN)
Tensión de alimentación		Desde AUX
Alimentación del sensor		Resistente a cortocircuitos y sobrecargas, según EN 61131-2
Alimentación de los sensores conectados	Hasta +40 °C	1200 mA funcionamiento permanente ⁽²⁾
	A +55 °C	900 mA funcionamiento permanente ⁽²⁾
	A +70 °C	600 mA funcionamiento permanente ⁽²⁾
Umbral de conmutación		Potencial de referencia I+ -U < 5 V (low) -U > 15 V (high)
Salida		
Cantidad		4 x electrónica (NPN)
Tensión de alimentación		Desde AUX
Alimentación del actuador		Resistente a cortocircuitos y sobrecargas, según EN 61131-2
Corriente de salida máx.	Hasta +40 °C	0,5 A por salida,
	A +55 °C	Σ (Out) 2 A
	A +70 °C	
Display		
LED ASi (verde)		Encendido: tensión ASi on, Parpadeante: tensión ASi on, aunque error periférico ⁽³⁾ o dirección 0 Apagado: sin tensión ASi
LED FLT/FAULT (rojo)		Encendido: participante de dirección 0 o participante offline Parpadeante: error periférico ⁽³⁾ Apagado: participante online
LEDs I1 ... In (amarillo)		Estado de las entradas I1 ... I4
LEDs O1 ... On (amarillo)		Estado de las salidas O1 ... O4
LED AUX (verde)		Encendido: 24 V _{CC} AUX Apagado: sin 24 V _{CC} AUX

Módulo de E/S digital ASi, IP20, 4E (NPN)/4S (NPN)

N° art.	BWU4272
Medioambiente	
Normas aplicadas	EN 61000-6-2 EN 61000-6-3 EN 61131 EN 60529
Utilizable con línea AUX conmutada de seguridad pasiva hasta SIL3/PLe	No ⁽⁴⁾
Altura de funcionamiento sobre el nivel del mar	Máx. 2000 m
Temperatura ambiente	-30 °C ... +70 °C) ⁽²⁾ Condensación no admisible
Temperatura de almacenamiento	-25 °C ... +85 °C
Carcasa	Plástico, montaje en carril DIN
Grado de ensuciamiento	2
Grado de protección	IP20
Carga de humedad admisible	Conforme a EN 61131-2
Tensión de aislamiento	≥ 500V
Peso	120 g
Dimensiones (An / Al / Pr en mm)	22,5 / 114

(1) Resistencia del bucle ≤150 Ω

(2)



(3) Vea tabla «Indicación de error periférico»

(4) El módulo no es apropiado para el uso en rutas con línea AUX conmutada de seguridad pasiva, ya que no se puede asumir una exclusión de errores para la conexión de los dos potenciales ASi y AUX.

Si el módulo recibe alimentación de una línea AUX no conmutada, esto no afectará a la consideración de seguridad de las rutas con línea AUX conmutada de seguridad pasiva. En un circuito ASi se pueden emplear conjuntamente rutas con alimentación de línea AUX conmutada de seguridad pasiva y rutas con alimentación de potencial AUX no conmutado.

Módulo de E/S digital ASi, IP20, 4E (NPN)/4S (NPN)

Reglas de cableado

Bornes push-in, 2 /3 /4 polos (paso 5 mm)	
Generalidades	
Sección nominal	2,5 mm ²
Sección de conductor	
Sección de conductor rígido	0,2 ... 2,5 mm ²
Sección de conductor flexible	0,2 ... 2,5 mm ²
Sección de conductor flexible, con puntera	Sin manguito de plástico: 0,25 ... 2,5 mm ²
	Con manguito de plástico: 0,25 ... 2,5 mm ²
2 conductores con la misma sección, flexibles con punteras TWIN	Con manguito de plástico: 0,5 ... 1,5 mm ²
AWG	24 ... 14
Longitud de pelado de los cables	10 mm

Especificaciones UL (UL508)	
Protección externa	Una fuente de tensión aislada con una tensión PELV / SELV ≤30 V _{CC} tiene que estar protegida por un fusible de 3 A. Éste no es necesario si se utiliza una alimentación de tensión de Class 2.
Generalidades	El símbolo UL no incluye la comprobación de seguridad por parte de Underwriters Laboratories Inc.

N° art.	Indicación de error periférico	
	Sobrecarga de la alimentación del sensor	Falta tensión AUX
BWU4272	-	•

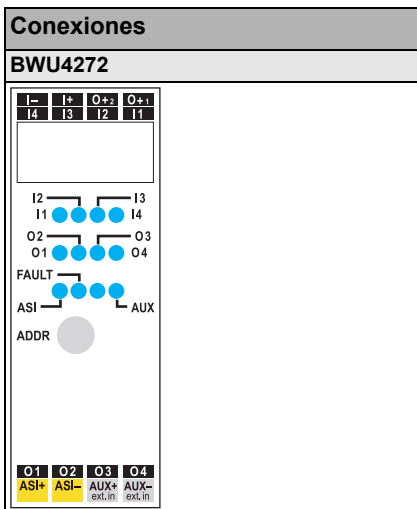
Programación	Asignación de bits			
	D3	D2	D1	D0
	Entrada			
BWU4272	I4	I3	I2	I1
	Salida			
BWU4272	O4	O3	O2	O1

Programación	Bit de parámetro			
	P3	P2	P1	P0
BWU4272	No utilizado	0= On / 1= Off (modo E/S síncrono)	0= On / 1= Off (filtro de entrada de datos 128 µs)	No utilizado, watchdog siempre activo

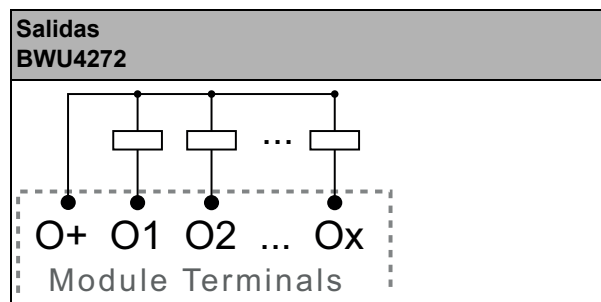
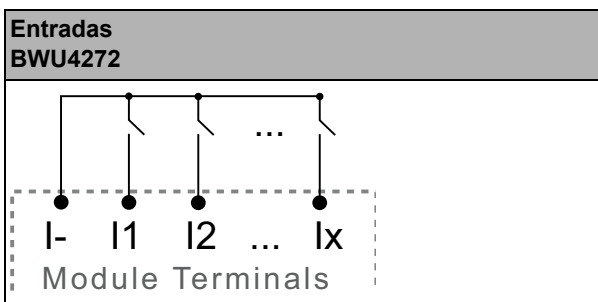
Asignación de pines

Denominación	Significado
I _x	Entrada digital x
O _x	Salida digital x
I ₊ , I ₋ , I ₊ _n , I ₋ _n	Alimentación del sensor
O ₋ _n	Potencial de referencia para salidas (PNP)
O ₊ _n	Potencial de referencia para salidas (NPN)
AUX ₊ _{ext.in}	Tensión de alimentación, generada con tensión externa, polo positivo (AUX, alimentación de los actuadores)
AUX ₋ _{ext.in}	Tensión de alimentación, generada con tensión externa, polo negativo (AUX, alimentación de los actuadores)
ASi +, ASi -	Conexión al bus ASi
ADDR	Conexión para el dispositivo de direccionamiento ASi
n.c. (not connected)	No utilizado

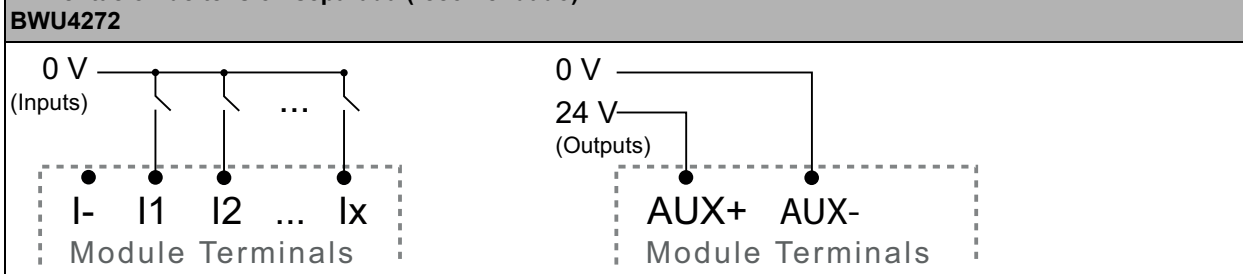
Módulo de E/S digital ASi, IP20, 4E (NPN)/4S (NPN)



Alimentación de tensión NPN



Alimentación de tensión separada (recomendado)



Accesorios:

- Programadora de direcciones manual ASI-5/ASI-3 (N°. art. BW4925)