

Pasarela ASi-3 PROFINET en acero inoxidable, 1 maestro ASi-3

Pasarela ASi-3 PROFINET en acero inoxidable

1 maestro ASi-3, dispositivo PROFINET

PROFINET IO

- Ofrece tecnología IRT
- 1 switch integrado

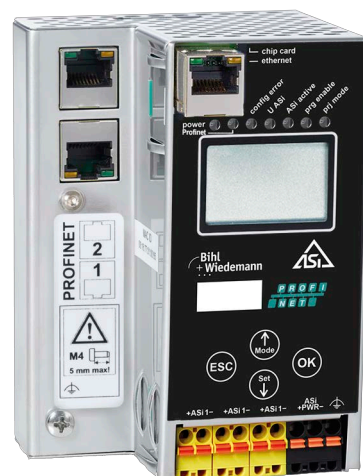
Detección de dirección ASi doble

Supervisor de defectos a tierra ASi

Supervisor CEM ASi integrado

Control III opcional, programación en C

Actualizable sobre el terreno a través de la interfaz de diagnóstico Ethernet o Internet



(Figura similar)



Figura	Interfaz, bus de campo ⁽¹⁾	ASi-5/ASi-3	Número de circuitos ASi, número de maestros ASi ⁽²⁾	Desacoplamiento o integrado, medición de la corriente ASi en la pasarela ⁽³⁾	Interfaz de configuración y diagnóstico ⁽⁴⁾	Detección de dirección doble ⁽⁵⁾	Supervisor ASi ⁽⁶⁾	Programación en C ⁽⁷⁾	N° art.
	PROFINET	Compatible con ASi-3	1 circuito ASi, 1 maestro ASi-3	Sí, máx. 8 A/ circuito ASi	Bus de campo Ethernet + diagnóstico Ethernet	Sí	Sí	Opcional	BWU5021

(1) Interfaz, bus de campo

Interfaz de comunicación entre el bus de campo y la pasarela: interfaces para sistemas de bus de campo estandarizados en la automatización industrial.

Pasarela PROFINET ASi: Interfaz para un bus de campo PROFINET

(2) Número de circuitos ASi, número de maestros ASi

«Maestro solo»: 1 circuito ASi, 1 maestro ASi-3.

(3) Desacoplamiento integrado, medición de la corriente ASi en la pasarela

«sí, máx. 8 A/circuito ASi»: Desacoplamiento de datos integrado en la pasarela. Alimentación económica de 2 circuitos ASi mediante 1 sola fuente de alimentación (opcionalmente alimentación de múltiples pasarelas simples por medio de una fuente de alimentación). Posible funcionamiento con fuente de alimentación estándar de 24V en caso de cortas longitudes de cable.

(4) Interfaz de configuración y diagnóstico

"Bus de Campo Ethernet + diagnóstico Ethernet":

Acceso al Maestro ASi y Monitor de Seguridad con software propietario de Bihl+Wiedemann por medio de la interfaz Ethernet de diagnóstico o Ethernet del bus de campo.

La última versión del archivo de configuración de la pasarela está disponible en la sección de "Downloads" del dispositivo correspondiente.

(5) Detección de dirección ASi doble

Detecta si se ha asignado la misma dirección a dos participantes ASi. Error frecuente al utilizar un dispositivo de direccionamiento manual.

(6) Supervisor ASi

Comprueba si hay interferencias en el cable ASi, tales como ruidos de fondo, tensiones externas, ...

(7) Programación en C

En la pasarela se pueden ejecutar funciones de un PLC mini mediante un programa en C.

Pasarela ASi-3 PROFINET en acero inoxidable, 1 maestro ASi-3

N° art.	BWU5021
Interfaz de bus de campo	
Tipo	PROFINET; 2 x RJ-45, switch de 2 puertos integrado, compatible con IRT Clase de conformidad Class B El switch integrado es de clase C (compatible con IRT)
Velocidad de transmisión	100 MBaud
Interfaz OPC UA	–
Clase de conformidad	Class B El switch integrado es de clase C (compatible con IRT)
Función	Módulo PROFINET IO
Ranura para tarjetas	Tarjeta chip (128 kB) para memorizar los datos de configuración
Interfaz de diagnóstico	
Tipo	Ethernet; RJ-45 conforme a IEE 802.3
Velocidad de transmisión	10/100 MBaud half duplex/ full duplex
Interfaz OPC UA	–
ASi	
Especificación ASi	ASi-3
Tiempo de ciclo	Tiempo de ciclo ASi-3 (variable): 150 µs * (cantidad de participantes ASi-3 + 2)
Corriente de servicio nominal	approx. 250 mA
Corriente por circuito ASi	Máx. 8A
Compatible con ASi Power24V (1)	Sí
Display	
LCD	Menú, indicación de direcciones ASi, mensajes de error en texto explícito
LED power (verde)	Tensión ON
LED PROFINET (verde/rojo)	Verde: comunicación PROFINET activa Rojo: comunicación PROFINET inactiva
LED config error (rojo)	Error de configuración
LED U ASi (verde)	Tensión ASi O.K.
LED ASi active (verde)	Funcionamiento ASi normal
LED prg enable (verde)	Programación automática de direcciones factible
LED prj mode (amarillo)	Modo de configuración activo
Especificaciones UL (UL61010)	
Generalidades	El símbolo UL no incluye la comprobación de seguridad por parte de Underwriters Laboratories Inc.
Medioambiente	
Normas aplicadas	EN 60529 EN 61000-6-2 EN 61000-6-4
Altura de funcionamiento sobre el nivel del mar	Máx. 2000 m
Temperatura ambiente	-25 °C ... +50 °C (hasta máx. +55 °C) (2) (condensación no admisible)
Temperatura de almacenamiento	-25 °C ... +85 °C
Entorno previsto	Sólo para uso interior
Carcasa	Acero inoxidable, montaje en carril DIN
Grado de ensuciamiento	2
Categoría de sobretensión	III
Grado de protección	IP20
Carga de humedad admisible	Conforme a EN 61131-2
Solicitud admisible por choques y vibraciones	Conforme a EN 61131-2
Tensión de aislamiento	≥ 500V
Peso	625 g
Dimensiones (An / Al / Pr en mm)	85 / 120 / 106

Pasarela ASi-3 PROFINET en acero inoxidable, 1 maestro ASi-3

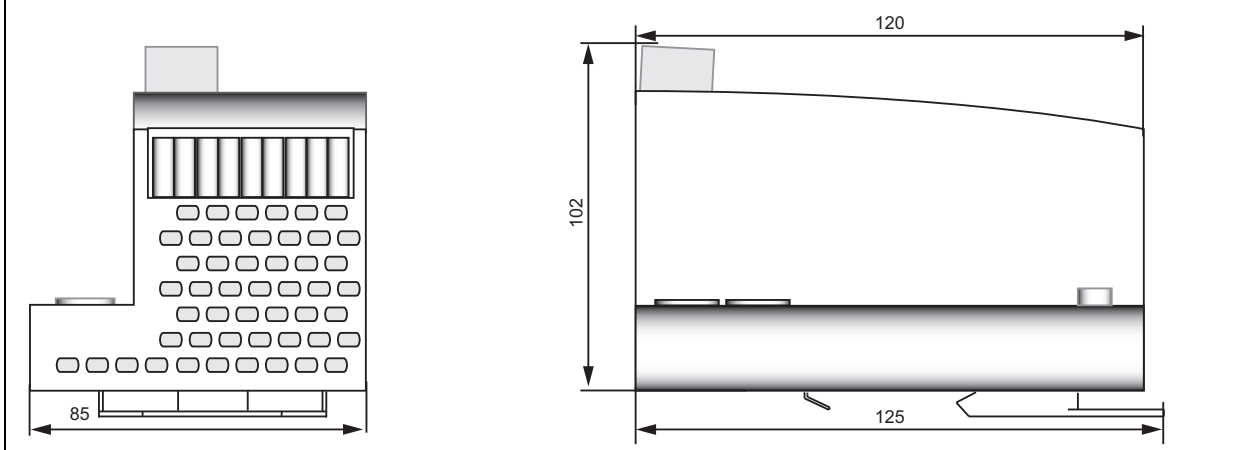
(1) **ASi Power24V**

Los dispositivos pueden funcionar directamente en una fuente de alimentación de 24 V (PELV). La pasarela ha sido optimizada con bobinas integradas de desacoplamiento de datos y fusibles de reposición automática para el uso seguro incluso en potentes fuentes de alimentación de 24 V.

(2) Máxima temperatura ambiente durante el funcionamiento +50 °C según certificado UL para el uso en Estados Unidos y Canadá.

Dibujo acotado

BWU5021



Bornes push-in, 2 /3 /4 polos (paso 5 mm)	
Generalidades	
Sección nominal	2,5 mm ²
Sección de conductor	
Sección de conductor rígido	0,2 ... 2,5 mm ²
Sección de conductor flexible	0,2 ... 2,5 mm ²
Sección de conductor flexible, con puntera	Sin manguito de plástico: 0,25 ... 2,5 mm ²
	Con manguito de plástico: 0,25 ... 2,5 mm ²
2 conductores con la misma sección, flexibles con punteras TWIN	Con manguito de plástico: 0,5 ... 1,5 mm ²
AWG	24 ... 14
Longitud de pelado de los cables	10 mm

N° art.	BWU5021
Desacoplamiento de datos integrado en la pasarela	•
Medición de corriente de los circuitos ASi	•
Fusibles de reposición automática ajustables	•
Alimentación económica para 2 redes ASi con 1 sola fuente de alimentación	•

Accesorios:

- Tarjeta de memoria, capacidad de memoria 128 KB (n° art. BW2222)
- Bihl+Wiedemann Suite - Software para configuración, diagnóstico y puesta en marcha (n° art. BW2902)
- Licencia simulador Maestro PROFINET (n° art. BW4754, BW4755)
- Alimentación de tensión, p. ej.: fuente de alimentación 30 V, 4 A, monofásica (n° art. BW4218), fuente de alimentación 30 V, 8 A, monofásica (n° art. BW4219), fuente de alimentación 30 V, 8 A, trifásica (n° art. BW4220), fuente de alimentación 30 V, 16 A, monofásica (n° art. BW4221), fuente de alimentación 30 V, 16 A, trifásica (n° art. BW4222) (encontrará más fuentes de alimentación en www.bihl-wiedemann.de/es/productos/accesorios/fuentes_de_alimentación)