

## Fuente de alimentación ASi de 4 A

Fuente de alimentación de largo alcance de 90 V CA a 265 V CA (BW1649)

## Fuente de alimentación ASi de 8 A

Fuente de alimentación de 115 V CA/230 V CA con selector de zona (BW1997)

SELV

Indicador LED de funcionamiento

Desacoplamiento de datos AS-i

Corrección de factor de potencia



(Figura similar)



Nº art. BW1649 fuente de alimentación ASi de 4 A, fuente de alimentación de largo alcance

Nº art. BW1997 fuente de alimentación ASi de 8 A, con selector de zona

La fuente de alimentación secuenciada primero está concebida para aplicaciones de bus de campo que transportan a la vez energía y datos por un cable de dos conductores.

La fuente de alimentación para ASi alimenta con una corriente de salida de 4 A o de 8 A un sistema ASi completamente ampliado. Gracias a la toma de corriente sinusoidal se evitan ondas armónicas procedentes de la red. La denominada «Powerfactor Correction» pasiva hace que la corriente tenga aproximadamente la misma fase

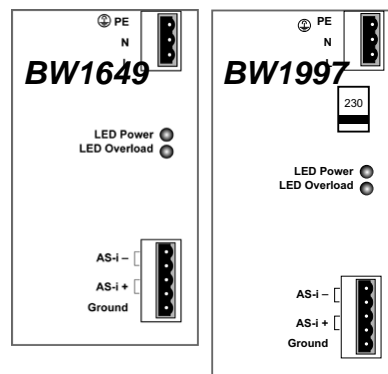
que la tensión, con lo cual apenas se genera potencia reactiva. Así se garantiza que el factor de potencia  $\cos\phi \geq$  sea de 0,6.

Además de proporcionar energía, la fuente de alimentación también se hace cargo de la función del desacoplamiento de datos en el origen de la alimentación y el equilibrado de ambos cables de salida ASi frente a la masa de la máquina (pantalla). Debido al acoplamiento exacto y transformador pueden utilizarse cables de carga no apantallados.

# Fuente de alimentación ASi de 4 A/8 A

N° art.	BW1649	BW1997
<b>Entrada</b>		
Factor de potencia	Aprox. 0,6 (según la tensión de entrada)	
Frecuencia de red	47 ... 63 Hz	
Tensión de servicio asignada $U_e$	90 ... 265 V CA	115/230 V CA
Rendimiento	Aprox. 90%	
Corriente de servicio asignada $I_e$	Sin corriente reactiva con 230 V CA	
	Aprox. 0,6 A	Aprox. 1,2 A
Protección de entrada	Fusible interno Fusible electrónico contra cortocircuitos externos	
Corriente de irrupción	< 30A	
<b>Salida</b>		
Tensión de salida	30,9 ... 31,5 V CC	
Ondulación residual	Según especificación ASi	
Corriente de salida	4A	8A
Limitación de corriente	Aprox. 4,5A	Aprox. 8,5A
<b>Indicadores</b>		
LED verde (PWR)	Indicador de funcionamiento en el lado frontal	
LED rojo (Overload)	Indicación de sobrecarga en el lado frontal	
<b>Conformidad con las normas</b>		
Grado de protección conforme a EN 60 529	IP20	
Normas	EN 60950, UL 60950	
Temperatura ambiente	-10 °C ... +55 °C	
Temperatura de almacenamiento	-40 °C ... +85 °C	
Dimensiones (An / AI / Pr en mm)	70 / 126 / 129	70 / 141 / 151

## Conexiones:



## Notas:

- El borne GND debe estar conectado con la masa de la máquina.
- No se debe obstaculizar la circulación del aire en la fuente de alimentación; por ello, en el montaje se debe dejar un espacio libre mínimo de 10 cm abajo y suficiente espacio libre arriba!

## Dibujo acotado

