

Concepto de montaje sencillo

- Mediante montaje con tornillos
- Ajustado a rieles perfilados de 40 mm
- Con fuerte imán para el uso variable

Pulsadores iluminados (rojo/verde)



(Figura similar)



Figura	Interruptores/pulsadores	Iluminado	Montaje	Nº art.
	Módulo del pulsador de PARO de EMERGENCIA AS-i	Rojo/verde	2 agujeros para montaje atornillado	BW2773
	Módulo del pulsador de PARO de EMERGENCIA AS-i	Rojo/verde	Clip de fijación	BW2529
	Módulo del pulsador de PARO de EMERGENCIA AS-i	Rojo/verde	Imán	BW2709
	Módulo del pulsador de PARO de EMERGENCIA AS-i	No	Clip de fijación	BW2585
	Módulo de pulsadores luminosos AS-i	Rojo/verde	2 agujeros para montaje atornillado	BW3159
	Módulo de pulsadores luminosos AS-i	Rojo/verde	Clip de fijación	BW2528
	Módulo de pulsadores luminosos AS-i	Rojo/verde	Imán	BW2708
	Módulo de pulsadores luminosos AS-i	blanco/azul	2 agujeros para montaje atornillado	BW3474

N° art.	BW2709	BW2773	BW2529	BW2585
Datos generales				
Tipo de dispositivo	Módulo del pulsador de PARO de EMERGENCIA AS-i			
Conexión				
Conexiones	M12			
AS-i				
Perfil	S-7.B.0, ID1=F			
Dirección	1 esclavo simple			
Perfil maestro necesario	≥M3			
A partir de especificación AS-i	2.1			
Tensión de servicio asignada	18 ... 31,6 V			
Consumo de corriente máx.	< 50 mA			
Display				
LED (verde)	vea tabla: «Opciones de manejo BW2529, BW2709, BW2773:»			–
LED (rojo)	vea tabla: «Opciones de manejo BW2529, BW2709, BW2773:»			–
Robustez				
Robustez	–			
Resistencia a los impactos	–	Conforme a EN 60068-2-27		
Resistencia a las vibraciones	–	Conforme a EN 60068-2-6		
Resistencia medioambiental	Conforme a EN 60068-2			
Especificaciones UL (UL508)				
Protección externa	Una fuente de tensión aislada con una tensión PELV / SELV ≤30 V _{CC} tiene que estar protegida por un fusible de 3 A. Éste no es necesario si se utiliza una alimentación de tensión de Class 2.			
Generalidades	El símbolo UL no incluye la comprobación de seguridad por parte de Underwriters Laboratories Inc.			
Medioambiente				
Normas aplicadas	EN ISO 13849-1 PLe Kat 4 EN ISO 13849-2 EN 62061 SIL 3 EN ISO 13850 EN ISO 60947-5-1 EN ISO 60947-5-5 EN 61000-6-2 EN 61000-6-4 EN 60529 EN 62026-2			
Altura de funcionamiento sobre el nivel del mar	Máx. 2000 m			
Temperatura ambiente	0 °C ... +70 °C			
Temperatura de almacenamiento	-25 °C ... +85 °C			
Grado de ensuciamiento	2			
Grado de protección	IP54 (en estado desenclavado)			
Profundidad de montaje	–			
Tipo de fijación	Imán	Rieles o tornillos	Clip de fijación	
Contactos	Contactos de oro para una conmutación segura al 100%			
Asignación de contactos	2 contactos de apertura			
Resistencia a impactos mín.	100 N			
Diámetro del pulsador	30 mm			
Vida útil mín. (ciclos de conmutación)	50.000			
Dimensiones (An / Al / Pr en mm)	123 / 42 / 66		123 / 42 / 62	

N° art.	BW3159	BW2528	BW2708	BW3474
Datos generales				
Tipo de dispositivo	Módulo de pulsadores luminosos AS-i			
Conexión				
Conexiones	M12			
AS-i				
Perfil	S-7.A.7, ID1=7 (fixed)			
Dirección	1 esclavo AB			
Perfil maestro necesario	≥M4			
A partir de especificación AS-i	3.0			
Tensión de servicio asignada	18 ... 31,6 V			
Consumo de corriente máx.	< 80 mA			
Display				
LED (verde)	D0 / D2		-	
LED (rojo)	D1 / D3		-	
LED (blanco)	-		DO2	
LED (azul)	-		DO0	
Robustez				
Robustez	-			
Resistencia a los impactos	Conforme a EN 60068-2-27		-	
Resistencia a las vibraciones	Conforme a EN 60068-2-6		-	
Resistencia medioambiental	Conforme a EN 60068-2			
Especificaciones UL (UL508)				
Protección externa	Una fuente de tensión aislada con una tensión PELV / SELV ≤30 V _{CC} tiene que estar protegida por un fusible de 3 A. Éste no es necesario si se utiliza una alimentación de tensión de Class 2.			
Generalidades	El símbolo UL no incluye la comprobación de seguridad por parte de Underwriters Laboratories Inc.			
Medioambiente				
Normas aplicadas	EN 61 000-6-2 EN 61 000-6-4 EN 62026-2 EN 60529			
Altura de funcionamiento sobre el nivel del mar	Máx. 2000 m			
Temperatura ambiente	0 °C ... +70 °C			
Temperatura de almacenamiento	-25 °C ... +85 °C			
Grado de ensuciamiento	2			
Grado de protección	IP54			
Profundidad de montaje	-			
Tipo de fijación	Rieles o tornillos	Clip de fijación	Imán	Rieles o tornillos
Contactos	Contactos de oro para una conmutación segura al 100%			
Asignación de contactos	Contacto de cierre, 1 contacto de cierre por cada tecla			
Resistencia a impactos mín.	100 N			
Diámetro del pulsador	-			
Vida útil mín. (ciclos de conmutación)	1.000.000			
Dimensiones (An / Al / Pr en mm)	123 / 42 / 38		123 / 42 / 42	

Opciones de manejo BW2529, BW2709, BW2773:

	Bit de parámetro		Indicadores LED			
	P1	P0	Verde	Rojo	Amarillo	Amarillo parpadeante (1 Hz)
Manejo por pulsadores	1 ⁽¹⁾	1 ⁽¹⁾	Desenclavado	Accionado	-	Sin comunicación AS-i
	0	1	Accionado	Desenclavado		
Manejo vía AS-i	x	0	DO1	DO0	DO0 + DO1	Sin comunicación AS-i

(1) default

BW2528, BW2708, BW3159:

		DO0	DO1	DO2	DO3	DI0	DI1
Tecla arriba		-	-	Verde	Rojo	-	•
Tecla abajo		Verde	Rojo	-	-	•	-

BW3474:

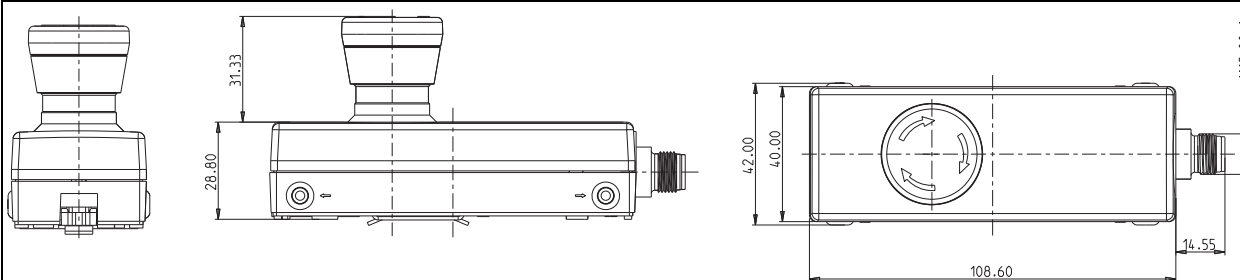
		DO0	DO1	DO2	DO3	DI0	DI1
Tecla arriba		-	-	blanco	-	-	•
Tecla abajo		azul	-	-	-	•	-

Asignación de pines

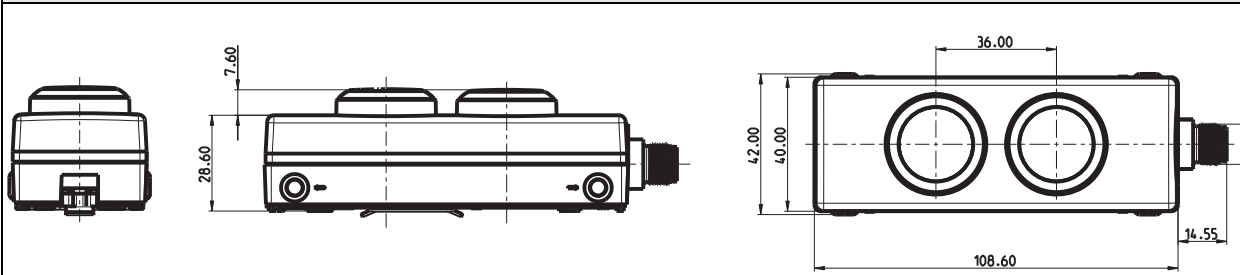
Conexiones					
N° art.	Pin1	Pin2	Pin3	Pin4	
BW2528, BW2529, BW2585, BW2708, BW2709, BW2773, BW3159, BW3474	AS-i+	n.c.	AS-i-	n.c.	

Dimensiones:

BW2529, BW2585, BW2709, BW2773

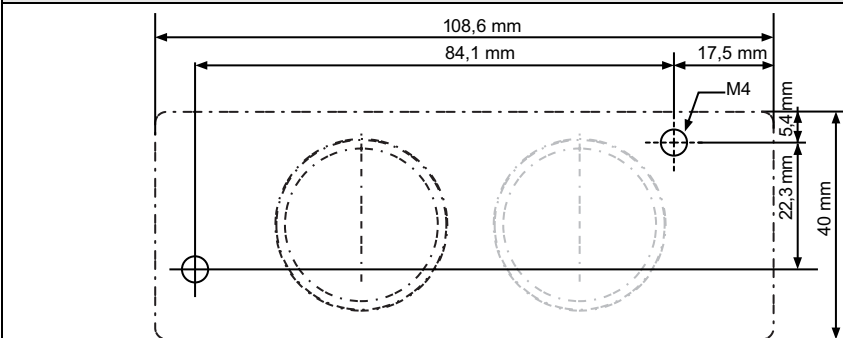


BW2528, BW2708, BW3159



Plantilla de taladrado para montaje directo con tornillos:

BW2773, BW3159, BW3474



BW2528

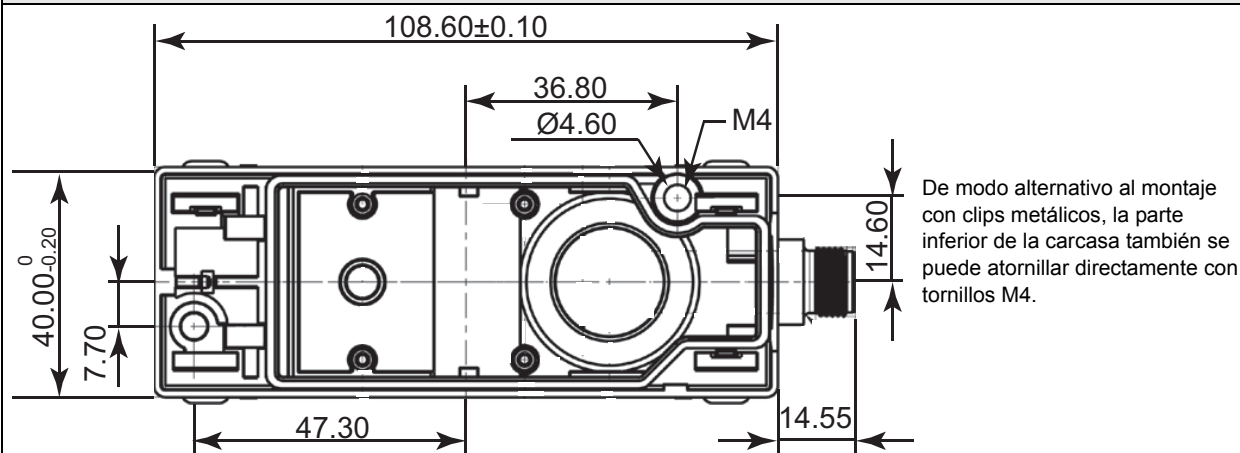


Imagen para montaje en riel:

BW2528, BW2529, BW2585 y BW2773

(¡BW2529 y BW2585 montaje sólo con clip de fijación!)

