

Produktabkündigung

Sehr geehrte Damen und Herren,

aufgrund einer Änderung in der Normenlage können wir den Artikel **BW2255 ASi Netzteil, 1,8 A** seit dem **19.04.2024** nicht mehr ausliefern.

Stattdessen empfehlen wir Ihnen den Einsatz des leistungsfähigeren Nachfolgeartikels **BW4223 30 V Netzteil** in Kombination mit **BWU4275 ASi Netzteilentkopplung**, den wir Ihnen gerne anbieten.

Das Nachfolgemodell **BW4223** ist zum Abkündigungsprodukt **BW2255** in allen technischen Eigenschaften gleichwertig oder überlegen.

Aufgrund der höheren Leistung sind die Abmaße des neuen Netzteils **BW4223** etwas größer, dafür verringert sich dank des Einsatzes modernster Technik der Einbauabstand deutlich.

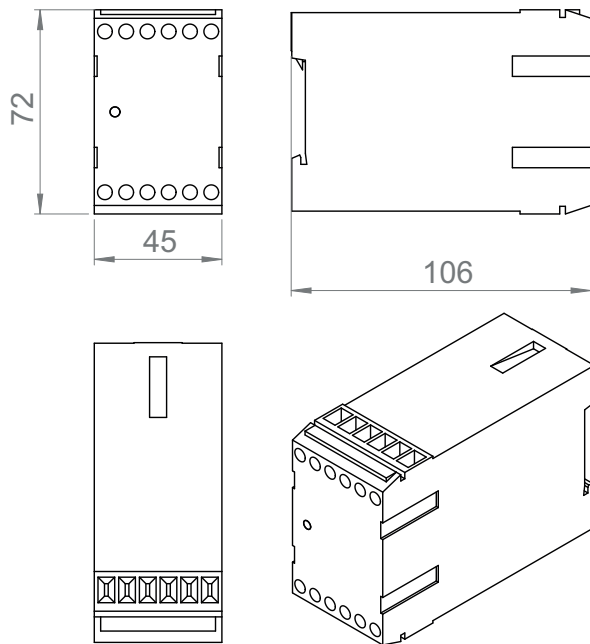
Überprüfen Sie bitte, ob an der für den Einbau vorgesehenen Stelle genügend Platz für das neue Netzteil vorhanden ist. Bitte beachten Sie auch die geänderten Positionen der Anschlussklemmen.

Falls es sich nicht um ein Ersatzteil für eine bestehende Maschine handelt, empfehlen wir bei der **Neuplanung** von Maschinen den Wechsel auf die **neuesten Gateways mit integrierten Entkoppelspulen**, diese ermöglichen den Einsatz von kostengünstigen Standard 30 V Netzteilen ohne die Notwendigkeit eine separate Netzteilentkopplung einzuplanen. Sie sparen somit nicht nur Kosten und Platz im Schaltschrank, sondern profitieren auch von den **erweiterten Diagnosemöglichkeiten** und zusätzlichen Funktionen wie dem **integrierten Webserver**.

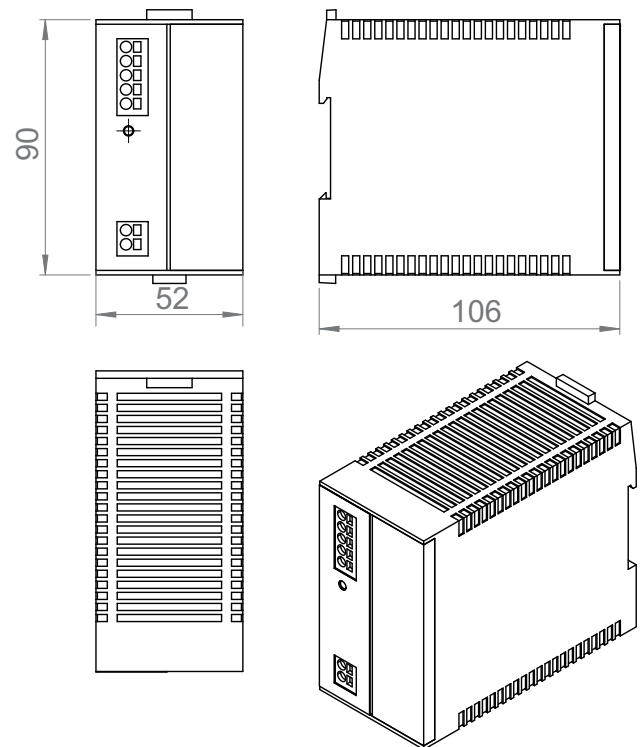
Die nachfolgende Tabelle zeigt Ihnen übersichtlich die wichtigsten Vorteile des Produktwechsels auf:

Artikel.Nr.	BW2255	BW4223
Eingang		
Spannungsbereich	94 ... 265 V _{AC}	85 ... 264 V _{AC}
Einschaltstrombegrenzung	–	< 20 A
Ausgang		
Spannungsbereich	31,2 V _{DC} ±3%	30 ... 31,2 V _{DC}
Gleichstrom	1,8 A	3 A
Umwelt		
Umgebungstemperatur	-10 °C ... +40 °C	-25 °C ... +70 °C (keine Betauung erlaubt)
Gehäuse (Schutzart)	Klemmschienengehäuse (IP20)	Klemmschienengehäuse (IP20)
Einbauabstand (links/rechts)	≥30 mm	–
Einbauabstand (oben/unten)	≥100 mm	≥50 mm
Maße (B / H / T in mm)	BW2255: 45 / 72 / 105	BW4223: 52 / 90 / 111 BWU4275: 22,5 / 99 / 92
Min. Einbaumaße inkl. Einbauabstand	105 / 272 / 105	75 / 190 / 111

BW2255



BW4223



BWU4725

