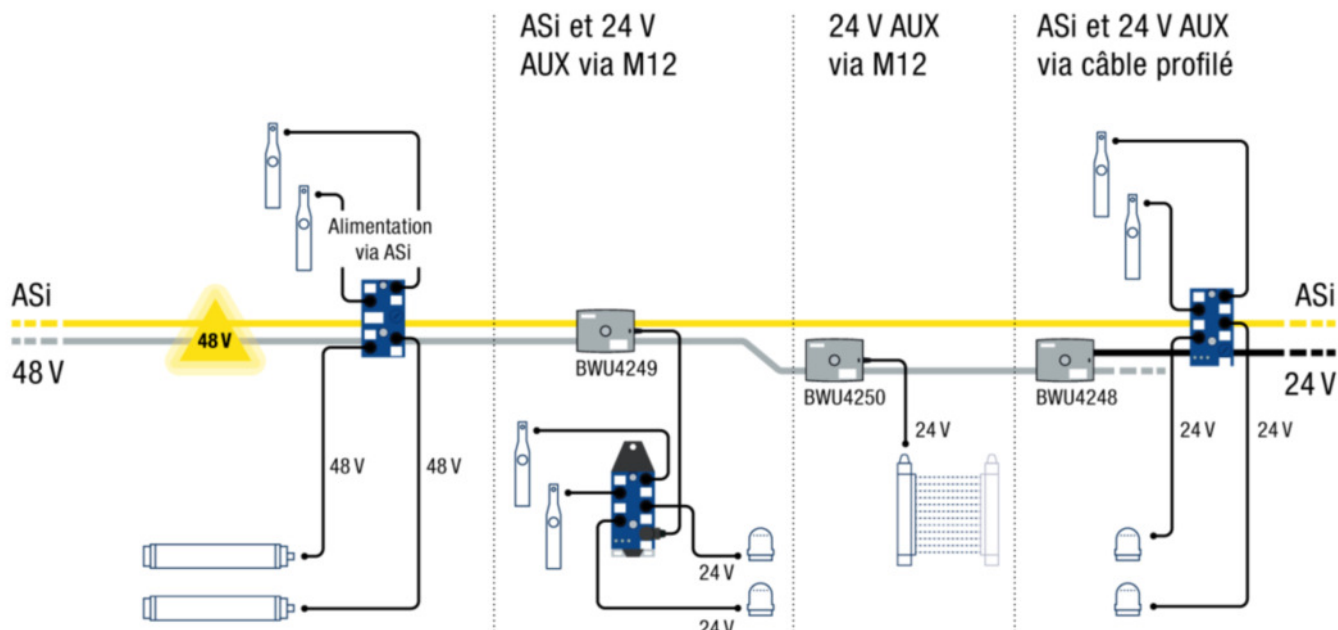


Solution de câblage économique pour la technologie d'entraînement en 48 V

ASi-5 vous permet de réaliser des applications avec des rouleaux moteur en 24 V comme en 48 V et de bénéficier des atouts classiques d'ASi : simplicité d'installation, grande flexibilité et faibles coûts.

Notre solution complète pour la technologie d'entraînement en 48 V assure une distribution efficace de l'énergie dans les architectures en 48 V AUX. Cette solution comprend :

- Des **modules moteur ASi-5** pour des fabricants ou des entraînements spécifiques (par exemple BWU4212 pour rouleaux moteurs Interroll EC 5000 AI). Ces derniers permettent de gérer des moteurs de 48 VDC directement via ASi, sans boîtier de commande supplémentaire et de les alimenter via la technique de vampirisation.
- Le **nouveau câble profilé gris 48 V AUX** (BW4243) pour une distribution de l'énergie, simple, flexible et économique, comme vous en avez l'habitude avec le système ASi. Ce dernier permet la distribution du 48V en parallèle de la tension 24V.
- **Transformateurs de tension 48 V/24 V** en trois variantes. Sur le terrain, ils permettent l'intégration locale de divers capteurs 24 V dans une architecture 48 V – simplement via le câble gris. III. : Intégration simple et économique de capteurs 24 V (Veuillez cliquer sur le graphique pour l'agrandir.)



III. : Intégration simple et économique de capteurs 24 V (Veuillez cliquer sur le graphique pour l'agrandir.)


Atouts des transformateurs de tension 48 V/24 V en IP67

- **Flexibilité élevée** : vous pouvez alimenter en toute simplicité des modules ASi – avec prise M12 (BWU4249) ou sans (BWU4248) – ainsi que des produits non ASi avec prise M12 (BWU4250), à n'importe quel endroit de votre choix. Un départ 24 V est possible partout sur le terrain grâce à la technique de vampirisation.
- **Réduction des travaux d'installation** : vous n'avez pas à poser et à fixer de câble profilé noir supplémentaire à travers toute l'installation spécialement pour l'alimentation en 24 V de quelques modules.
- **Solution rentable** : Le coût d'un transformateur de tension est déjà rentabilisé grâce à l'économie des quelques mètres de câble profilé 24 V. Par ailleurs, le coût de l'alimentation 24 V est bien sûr également évité.

Pour en savoir plus sur notre **solution complète pour la technologie d'entraînement en 48 V** veuillez consulter notre page d'accueil.

Vous avez des questions concernant nos produits et nos solutions?

Nous vous conseillons volontiers personnellement.

 +33 4/57 93 16 53

© 2021 Bihl+Wiedemann GmbH, Mannheim - Germany

[Paramètres individuels des cookies](#)