

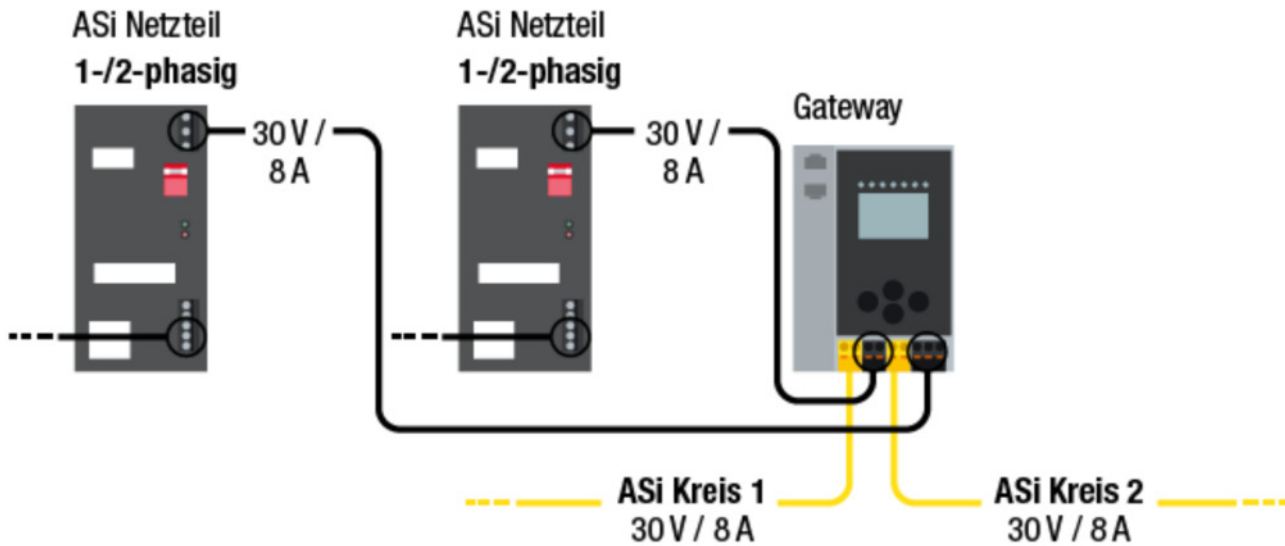
## Neue ASi-5/ASi-3 Gateways für viele Teilnehmer mit hohem Strombedarf

Sie möchten **große ASi bzw. ASi-5 Applikationen mit nur einem Gateway** realisieren? Die ASi Teilnehmer haben zudem einen **hohen Strombedarf** aus ASi (8 A)? Dann nutzen Sie unsere neuen ASi-5/ASi-3 Gateways mit zwei ASi Kreisen, jeweils mit 8 A Entkoppelspule – wir bieten jeweils eine Produktvariante für PROFINET (BWU4257) und EtherNet/IP+Modbus TCP (BWU4258) an.

Beide Gateways sind nicht nur leistungsstärkere Nachfolgeprodukte unserer ASi-3 Gateways – mit ihnen profitieren Sie auch von modernster Technik, einer separaten Diagnoseschnittstelle und sämtlichen ASi-5 Vorteilen. Zudem haben Sie die Möglichkeit, beide Kreise mit nur einem unserer neuen 30V Netzteile (BW4221 oder BW4222) mit insgesamt 16 A zu versorgen.

## VORGÄNGER

### Doppelmaster ohne Entkoppelspulen



## NACHFOLGER

### Doppelmaster mit Entkoppelspulen

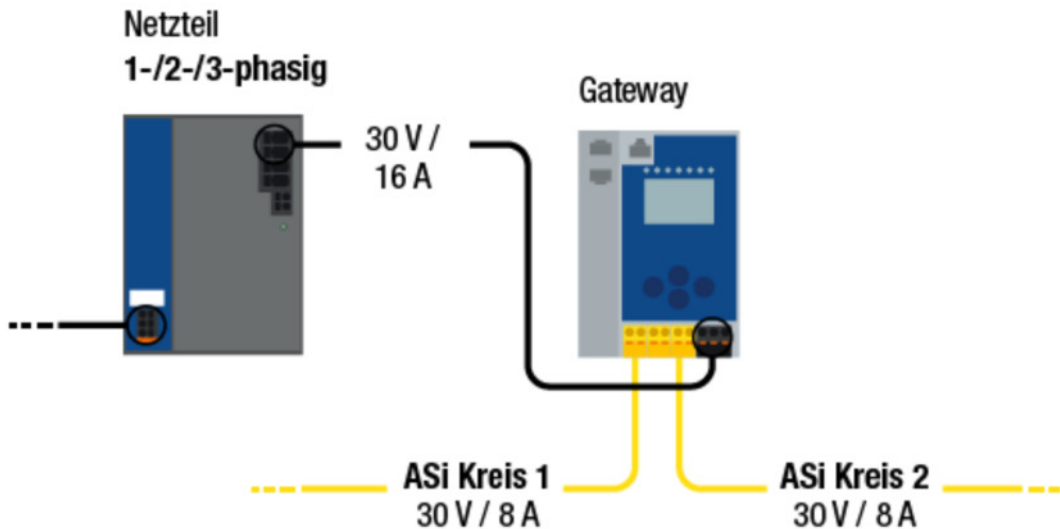


Abb.: Funktional identisch: beide Systeme versorgen 2 ASi Kreise mit jeweils 30V / 8 A – die neuen ASi-5/ASi-3 Gateways (BWU4257 und BWU4258) benötigen dafür nur ein einziges Netzteil (BW4221 oder BW4222).

# ASi-5/ASi-3 Gateways mit 2 × 8 A Entkoppelspulen und unsere neuen 30 V 16 A Netzteile – eine Kombination mit vielen Vorteilen

- **Reibungslose ASi-5 Kommunikation** – alle neuen Netzteile wurden für den Einsatz mit ASi-5/ASi-3 Gateways optimiert und ausführlich mit ihnen getestet.
- **Reduzierte Kosten** – die 30V Netzteile sind günstiger als bisherige ASi Netzteile, vor allem, weil die Datenentkopplung nun in unseren ASi-5/ASi-3 Gateways integriert ist.
- **Platzersparnis im Schaltschrank (rund 50 % in der Breite)** – die 30V Netzteile sind anreihbar und im Vergleich zu ASi Netzteilen mit Entkoppelspulen deutlich kompakter.
- **Detaillierte Diagnose im Gateway** – Sie können dank der integrierten ASi Strommessung den Stromverbrauch Ihrer ASi Installation permanent überblicken.
- **Feldupdatefähigkeit** – Firmware- und Sicherheitsupdates lassen sich manipulationssicher installieren, neue Funktionen sind schnell verfügbar.
- **Integrierter OPC UA Server und Webserver** – Daten aus der Feldebene können direkt an Industrie 4.0 Anwendungen übermittelt werden. Der Webserver ermöglicht u. a. eine schnelle Diagnose des Systems per Fernwartung.

Haben Sie Fragen zu unseren Produkten und Lösungen?

Wir beraten Sie gerne persönlich.

 +49 621 33996-0