



AS-Interface Master News (11/2023)

Moderni alimentatori a 30 V e Gateway ASi-5/ASi-3 – più diagnostica e più spazio nel quadro elettrico

Scoprite i nostri [moderni alimentatori a 30 V](#). In combinazione con i nostri [gateway ASi-5/ASi-3](#), sono direttamente “**Industry 4.0-ready**” – Non vi è bisogno di nessuna interfaccia IO-Link supplementare o altro hardware.

L'alimentatore e il gateway formano un'unità che rappresenta il **punto di dati centrale tra il livello di campo e quello di controllo**. Qui è possibile registrare, elaborare e inoltrare **molte informazioni direttamente all'IT oppure all'OT** - senza passare dal PLC.

Comunicazione ASi-5 fluida, ridotta necessità di spazio

Gli alimentatori a 30 V sono ideali per la **comunicazione ASi-5** e per la **comunicazione parallela ASi-5/ASi-3**. Inoltre, possono alimentare **parallelamente diversi circuiti ASi** e risparmiano spazio perché non contengono più bobine di disaccoppiamento.

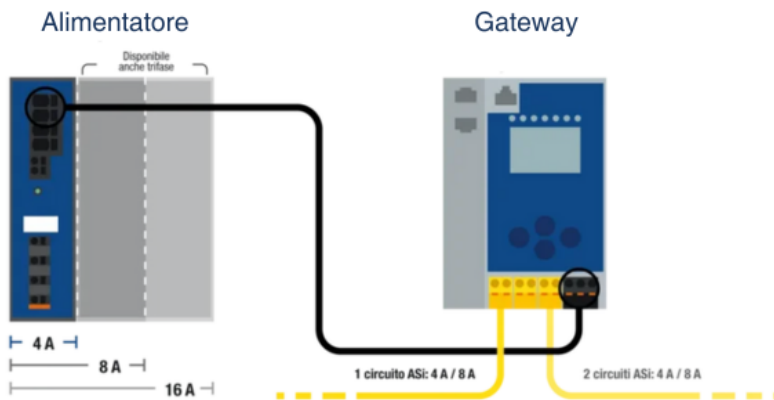


Fig.: Gli alimentatori a 30 V sono visibilmente più compatti rispetto agli alimentatori ASi con bobine di disaccoppiamento. Dato che sono anche allineabili, risparmiano molto spazio nel quadro elettrico.

I vantaggi dell'alimentazione di tensione con Bihl+Wiedemann

- **Comunicazione ottimale ASi-5** – tutti gli alimentatori a 30 V sono stati ottimizzati per l'impiego con i gateway ASi-5/ASi-3, con i quali sono stati ampiamente testati.
- **Costi ridotti** – gli alimentatori a 30 V sono più economici dei precedenti alimentatori ASi,

soprattutto perché il disaccoppiamento dei dati è ora integrato nei nostri gateway ASi-5/ASi-3.

- **Diagnostica nel gateway ASi-5/ASi-3** – attraverso l'OPC UA dall'accensione potete leggere comodamente dati importanti per l'energia, ad es. corrente, tensione, sovratensione, guasto a terra, powerfail (mancanza di corrente) e max. corrente.
- **A prova di futuro per Industria 4.0** – Le nuove funzionalità possono essere implementate direttamente nel vostro impianto esistente; tramite un aggiornamento sicuro e semplice del firmware.
- **Alimentatori adatti per ogni applicazione** – tutti gli alimentatori a 30 V si adattano perfettamente anche ai gateway ASi-3, se nei dati tecnici viene soddisfatto il criterio "Disaccoppiamento integrato, misura di corrente ASi nel gateway".

 [Maggiori informazioni](#)

Avete domande sui nostri prodotti e sulle nostre soluzioni?

Saremo lieti di potervi fornire informazioni personalmente.

 **+39 347 199 66 40**



[Abmeldelink](#) | [unsubscribe](#) | [Lien de désinscription](#) | [Anular suscripción](#) | [Link di cancellazione](#)
[Impressum](#) | [Privacy Policy](#)