



AS-Interface Master News (11/2023)

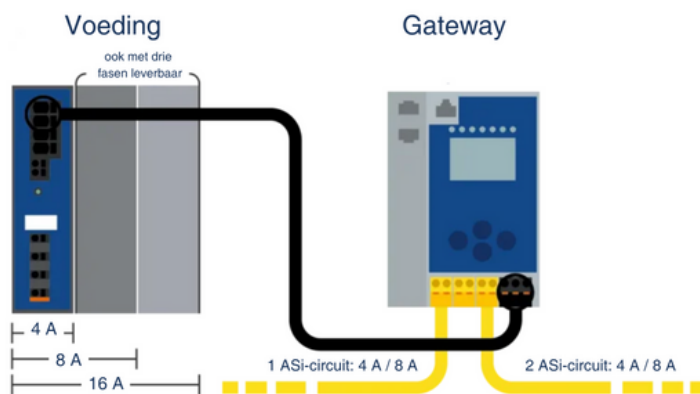
Moderne 30 V-voedingen en ASi-5/ASi-3-gateways – meer diagnosemogelijkheden, minder ruimte nodig in de schakelkast

Maak kennis met onze [moderne 30 V-voedingen](#). Deze zijn in combinatie met onze [ASi-5/ASi-3-gateways](#) direct “klaar voor Industrie 4.0”, zonder dat er een IO-Link-interface of andere hardware nodig is.

De voeding en de gateway vormen één geheel. Deze unit fungeert als **centraal gegevenspunt tussen het veldniveau en het besturingsniveau**. Dit maakt het mogelijk **veel informatie** te verzamelen, te verwerken en **direct aan IT of OT** door te geven, zonder tussenkomst van een PLC.

Soepele ASi-5-communicatie, weinig ruimte nodig

De 30 V-voedingen zijn ideaal voor de **ASi-5-communicatie** en de **parallele ASi-5/ASi-3-communicatie**. Bovendien kunnen ze **parallel meerdere ASi-circuits van stroom voorzien** en nemen ze minder ruimte in, omdat er **geen ontkoppelspoelen** meer in zitten.



Afb.: De 30 V-voedingen zijn aanzienlijk compacter dan ASi-voedingen met ontkoppelspoelen. Aangezien ze bovendien kunnen worden gekoppeld, besparen ze ruimte in de schakelkast.

Voordelen van de stroomvoorziening met Bihl+Wiedemann

- **Optimale ASi-5-communicatie** – Alle 30 V-voedingen zijn geoptimaliseerd voor gebruik met

ASi-5/ASi-3-gateways en uitgebreid met hen getest.

- **Lagere kosten** – De 30 V-voedingen zijn voordeliger dan de vorige ASi-voedingen, vooral omdat de data-ontkoppeling nu is geïntegreerd in onze ASi-5/ASi-3-gateways.
- **Diagnose in de ASi-5/ASi-3-gateway** – Via OPC UA zijn gegevens die van belang zijn voor energie, handig uit te lezen. Denk hierbij aan stroomsterkte, spanning, aardlek, stroomuitval en maximale stroom sinds inschakeling.
- **Op Industrie 4.0 voorbereid** – Toekomstige functionaliteit is direct in uw bestaande installatie te implementeren: eenvoudig en veilig via een firmware-update.
- **Passende voedingen voor elke applicatie** – Alle 30 V-voedingen zijn ook uiterst geschikt voor ASi-3-gateways, als bij deze in de technische gegevens „Geïntegreerde ontkoppeling, ASi-stroommeting in de gateway“ vermeld staat.

 [Meer informatie](#)

Heeft u vragen over onze producten en oplossingen?

[Wij adviseren u graag persoonlijk.](#)

 **+31 (0) 611 205 133**



[Abmeldelink](#) | [unsubscribe](#) | [Lien de désinscription](#) | [Anular suscripción](#) | [Link di cancellazione](#)
[Impressum](#) | [Privacy Policy](#)