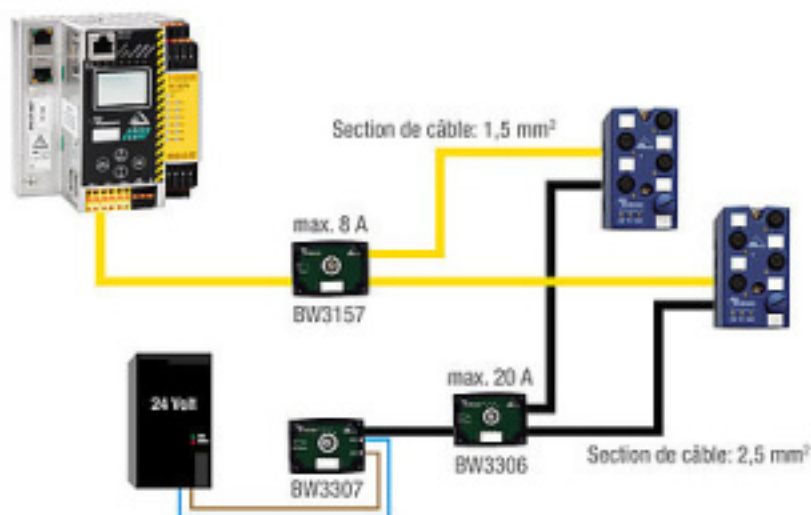


Nouveaux Répartiteurs passifs AUX 16 A / 20 A

Les nouveaux répartiteurs passifs de Bihl+Wiedemann (BW3306, BW3307) à la forme particulièrement compacte permettent des **jonctions jusqu'à 20 A**. Ils offrent non seulement une connexion variable au réseau AS-i, et aussi un maximum de **flexibilité dans l'aménagement des installations**.



Il .1: Nouveaux Répartiteurs passifs AUX 16 A / 20 A (BW3306, BW3307) et Répartiteur passif AS-i 8A (BW3157)

Disponibles avec:

- 2 x entrées de câble profilé AUX / fils 2,5 mm² embouts à câbler pour l'alimentation AUX (24 V auxiliaire) (BW3307)
- 2 x passages de câble profilé AUX comme dérivation de câble profilé (BW3306)

Les avantages de nouveaux Répartiteur AUX passifs avec jusqu'à 20 A en détail:

- Forme particulièrement plate (L x H x P: 60 x 45 x 19 mm)
- Indice de protection élevé IP67
- Contacts dorés
- Possible jusqu'à 16A / 20A, en fonction du câble profilé AUX noir utilisé
- Flexibilité maximale dans la conception de l'installation

Dorénavant disponible sur la boutique en ligne.

Avez-vous des questions concernant les produits? Nous vous conseillons volontiers personnellement.