



01/2024

## ASi und ASi-5 Highlights von Bihl+Wiedemann

### ASi-5 Zählermodul jetzt auch als aktiver Verteiler

Das Portfolio an ASi-5 Zählermodulen von Bihl+Wiedemann besteht aktuell aus verschiedenen Varianten in Schutzart IP20 und IP67 mit je vier digitalen Zählereingängen, die einzeln konfiguriert und parametrierbar sind. Neu hinzu kommt jetzt das ASi-5 Zählermodul BWU4996, das sich als aktiver Verteiler durch seine flache Bauform (35 mm tief) perfekt für die Montage im Kabelkanal eignet. Das Modul ist mit zwei digitalen Zählereingängen ausgestattet, die sich als zwei zweikanalige oder zwei einkanalige Eingänge einzeln konfigurieren und parametrieren lassen.

Alle ASi-5 Zählermodule im Sortiment arbeiten mit Zählerfrequenzen bis maximal 250 kHz und ermöglichen darüber hinaus den Anschluss von Impulszählern und Encodern (24 V). Neben der Flexibilität beim Einsatz der Module durch die individuelle Parametrierung und den für ASi typischen drastisch reduzierten Verdrahtungsaufwand im Feld sorgen zusätzliche Funktionen dafür, dass sich mit den ASi-5 Zählermodulen viele unterschiedliche Applikationen kostengünstig lösen lassen.

So kann der Anwender jetzt zwischen einem 32 Bit Wertebereich und einer schnellen Übertragung von zwei bzw. vier unabhängigen 16 Bit Zählerwerten in nur 1,27 ms wählen. Und neben diversen Zählerfunktionen können jetzt auch Frequenz- und Periodendauermessungen mit und ohne Filterung vorgenommen werden, die beispielsweise eine einfache Stückgut-zählung, Positionierungsaufgaben oder Geschwindigkeitsmessungen ermöglichen.

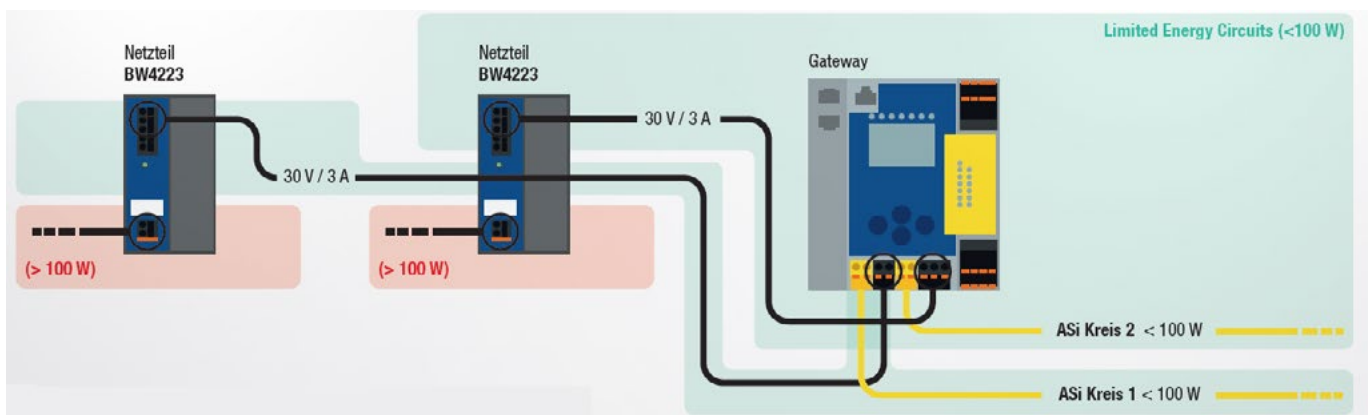


## UL-Lösungen von Bihl+Wiedemann

Hersteller aus anderen Ländern, die Anlagen in den nordamerikanischen Markt exportieren möchten, müssen lokale Vorschriften erfüllen, die sich grundlegend von den europäischen IEC-Normen unterscheiden. Unverzichtbar ist in der Praxis vor allem die UL-Zertifizierung der Anlage vor Ort.

Idealerweise haben dafür alle eingesetzten Komponenten bereits eine UL-Zertifizierung. Häufig muss hier auf die normgerechte Einhaltung der mit NEC Class 2/Limited Energy Circuit verbundenen Einschränkung der Leistung geachtet werden. Die modernen ASI Lösungen von Bihl+Wiedemann - bestehend aus ASI-5/ASI-3 Gateways und 30 V Netzteilen - sind alle UL-zertifiziert. Zur Erfüllung der Leistungsbeschränkung stehen wahlweise NEC-Class-2-Netzteile oder UL-zertifizierte Leistungsbeschränkungsmodule zur Verfügung.

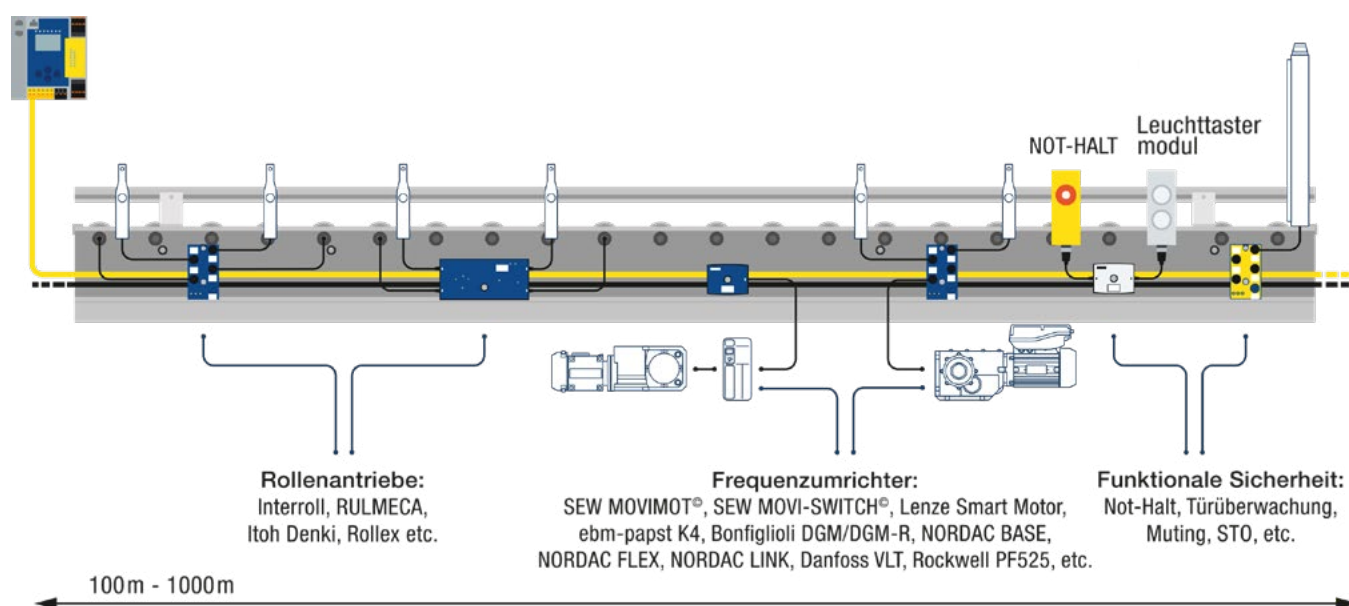
Kleine Applikationen mit nur einem ASI Kreis mit maximal 4 A lassen sich einfach UL-konform realisieren, indem neben dem ASI-5/ASI-3 Feldbus Gateway für die Stromversorgung ein auf 100 W beschränktes 30 V Netzteil BW4223 (UL-zertifiziert, NEC Class 2) eingesetzt wird. Wenn mehr als ein ASI Kreis benötigt wird, empfiehlt sich die Verwendung eines ASI-5/ASI-3 Gateways mit zwei ASI Kreisen und integrierter Entkopplung, optimiert für 2 x Limited Energy Circuit – z.B. BWU3830 für PROFINET oder BWU3947 für EtherNet/IP – sowie zwei 30 V Netzteilen BW4223. Der Einsatz eines Leistungsbeschränkungsmoduls ist dafür nicht erforderlich.



## Portfolio für ASi-5 und ASi-3 Antriebslösungen für Motorrollen, Gleichstrommotoren und Frequenzumrichter wächst weiter

Bereits heute verfügt Bihl+Wiedemann über ein umfangreiches Sortiment an Motormodulen für vielfältige Antriebslösungen mit ASi-5 für die Ansteuerung von Motorrollen, Gleichstrommotoren und Frequenzumrichter. Und das Portfolio wächst weiter. Mit dem ASi-5 Motor-Modul BWU4416 in Schutzart IP67 lässt sich ein SEW MOVIMOT Antrieb ansteuern. Dafür ist das Modul mit je vier Kabelbuchsen in M12 ausgestattet und verfügt zudem über sechs digitale Eingänge zum Anschluss von Sensoren.

Die Versorgung der Eingänge und des Motors erfolgt aus AUX, wodurch eine höhere Leistung an den Eingängen erzielt wird. Für Applikationen, bei denen weniger komplexe Funktionen kostengünstig realisiert werden sollen, bietet Bihl+Wiedemann darüber hinaus eine Vielzahl von ASi-3 Motormodulen für viele Antriebe in unterschiedlichen Ausprägungen.



### ASi-5 Safety Muting Modul BWU4411

Mit dem ASi-5 Safety Muting Modul BWU4411 in IP67 von Bihl+Wiedemann können unterschiedliche Mutinglösungen bis SIL3/PLe einfach, effizient und deutlich kostengünstiger realisiert werden als mit vergleichbaren ethernetbasierten Lösungen. Ob Kreuz-Muting oder sequenzielles Muting, alle erforderlichen Sensoren und Sicherheitskomponenten lassen sich flexibel an das ASi-5 Safety Muting Modul BWU4411 anschließen.

So stehen sämtliche für das Muting notwendigen Signale in einem Modul unter einer einzigen ASi-5 Adresse zur Verfügung. Nicht verwendete Ein- und Ausgänge können beispielsweise dafür verwendet werden, um Mutingleuchten anzusteuern oder Tastermodule einzubinden. Alternativ zur Verarbeitung im ASi Sicherheitsmonitor können alle relevanten Signale auch über sichere Feldbusse – PROFIsafe, CIP Safety, FSoE oder openSAFETY – weitergegeben werden.

In der Software-Suite ASIMON360 gibt es für viele Anwendungsfälle fertig zertifizierte Mutingbausteine für eine komfortable Parametrierung. Eine aufwendige Programmierung in der Steuerung ist nicht erforderlich. Die ASi-5 Mutinglösung von Bihl+Wiedemann überzeugt auch unter Kostenaspekten. Das ASi-5 Muting Modul BWU4411 ist nicht nur gut 60 % günstiger als vergleichbare ethernetbasierte Feldbuslösungen im Markt, der Anwender spart auch Montage- und Materialkosten durch die einfache, schnelle und fehlersichere Installation mit Hilfe der Durchdringungstechnik.



### ASI-5 Safety Module in IP20 und IP67

Ergänzend zum ASI-5 Safety Muting Modul BWU4411 können 12 Varianten an ASI-5 Safety Eingangsmodulen perspektivisch dank der Kombination von sicheren Signalen und Standardsignalen in einem Modul nahezu alle industrierelevanten Integrations- und Einsatzszenarien abdecken. Neben den aktuell bereits verfügbaren ASI-5 Safety Eingangsmodulen in IP67 und IP20 mit je 12 Standardsignalen sowie zwei sicheren Eingängen für potentialfreie Kontakte, für OSSDs oder für die Kombination potentialfreier Kontakt/OSSD arbeitet Bihl+Wiedemann an vergleichbaren Lösungen für den platzsparenden Einbau als Leiterplattenmodule, etwa in ein Maschinenbedienpanel, und an etwas kompakteren Feldmodulen mit vier Standardsignalen in IP67. Ebenfalls in Vorbereitung sind weitere ASI-5 Safety Module.



## ASi-5 Safety Gateways mit ASi-5/ASi-3 Safety Monitor

Immer wenn es darum geht, sichere Signale und Standardsignale im Feld einzusammeln, sichere High-End-Sensoren anzubinden, komplexere Sicherheitsapplikationen zu lösen, eine Vielzahl sicherer Bits von unterschiedlichen Teilnehmern zu übertragen oder Diagnose- und Zusatzinformationen zu nutzen, ist ASi-5 Safety die passende Ergänzung zu ASi Safety at Work. Für die Einbindung der neuen Safety-Generation von AS-Interface, die kompatibel zu allen bisherigen ASi Geräten und Komponenten ist, parallel auf derselben Infrastruktur läuft und sich deshalb leicht in bestehende Applikationen einbinden lässt, bietet Bihl+Wiedemann mit den ASi-5/ASi-3 Safety Gateways die perfekte Lösung.

Die ASi-5/ASi-3 Feldbus Gateways mit integriertem ASi-5/ASi-3 Sicherheitsmonitor sind bereits in verschiedenen Varianten für PROFINET und EtherNet/IP verfügbar, zum Teil mit sicherem Feldbus und lokalen E/As.

Zur Hannover Messe wird das bestehende Sortiment erweitert um ASi-5/ASi-3 Gateways mit integriertem ASi-5/ASi-3 Sicherheitsmonitor, Safe Link, OPC UA und Webserver für Safety over EtherCAT (FSoE) für zwei ASi Kreise (BWU3962) sowie für EtherNet/IP+Modbus TCP, CIP Safety über EtherNet/IP, für einen Kreis (BWU4006) und für zwei Kreise (BWU4007).

Auch unabhängig von ASi-5 Safety Applikationen profitieren Anwender direkt von den neuen Gateways, die dasselbe Preisniveau haben wie vergleichbare Modelle mit ASi-3 Sicherheitsmonitor: neben den funktionalen Verbesserungen insbesondere von der modernen 16 Gigabyte Chipkarte, auf der jetzt ein komplettes Projekt abgespeichert werden kann – inklusive Safety- und Hardware-Konfiguration, Parameterdaten angeschlossener Geräte und Anwenderkommentaren aus ASIMON360.



## Einfach, flexibel, bedarfsgerecht, kostengünstig: IO-Link Integration mit ASi-5

Die Anbindung von IO-Link Devices an die Steuerungsebene bzw. Cloud bietet mit ASi-5 und den ASi-5 Modulen mit integriertem IO-Link Master von Bihl+Wiedemann eine Reihe von Vorteilen. Anwender profitieren bei der feldbusunabhängigen Lösung nicht nur von einer perfekten Einbettung von IO-Link in ASi-5 und in die benutzerfreundlichen Konfigurationstools ASIMON360 und ASi Control Tools360, sondern auch von der Freiheit in der Topologiewahl, einem reduzierten Verdrahtungsaufwand ohne vorkonfektionierte Stecker und Switches, einem geringen IP-Verwaltungsaufwand sowie einem smarten Energieversorgungskonzept.

Und ganz wesentlich: sie sparen Kosten. Denn ASi-5 Module mit integriertem IO-Link Master sind im Allgemeinen nicht nur deutlich günstiger als Ethernet-Feldbusmodule oder IO-Link Hubs, sie sind auch bedarfsgerecht verfügbar. So steht für den Einsatz im Feld ein fein abgestuftes Sortiment von Varianten mit ein, zwei und vier IO-Link Ports Class A und Class B sowie mit acht IO-Link Ports Class A zur Auswahl. Ergänzt werden diese durch ein OEM-Modul und Schaltschrankmodule mit konfigurierbaren Anschlüssen für vier IO-Link Ports, wobei das ASi-5 Schaltschrankmodul BWU4775 zusätzlich auch noch vier analoge Eingänge (4 ... 20 mA) zur Verfügung stellt. Damit bekommt und bezahlt der Anwender immer genau das Anschlussmodul mit der Ausstattung, das er auch wirklich braucht.

