



AS-Interface | Tecnología

04/2023

MINICONTROLADOR SEGURO CON POTENCIAL DE CRECIMIENTO

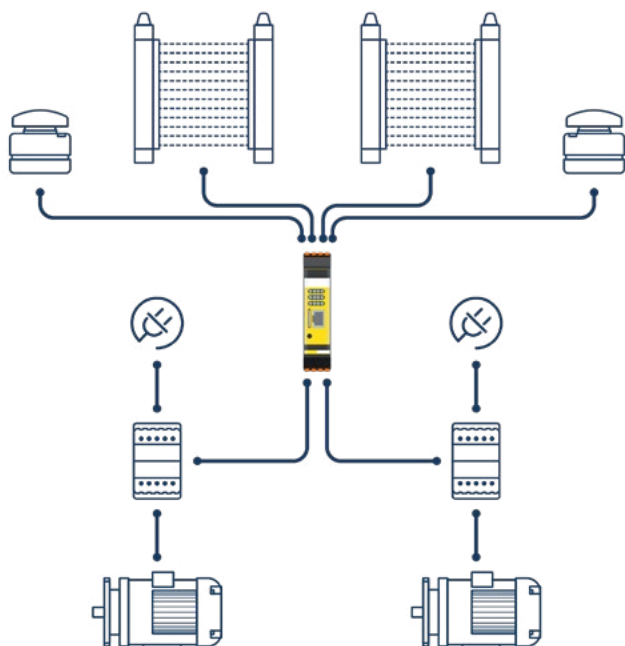
Como minicontrolador seguro programable con salidas electrónicas libres de desgaste, el Monitor de Seguridad Base de Bihl+Wiedemann es capaz de reemplazar relés de seguridad mecánicos sujetos a desgaste en aplicaciones pequeñas y sencillas. Al mismo tiempo, posee un gran potencial: como dispositivo ASi Safety, no solo puede procesar un gran número de señales seguras y resolver aplicaciones específicas, sino también controlar y supervisar de forma segura un gran número de elementos distribuidos - ya sean montados en instalaciones fijas o en dispositivos móviles en movimiento- en una red a través de la tecnología Ethernet Safe Link.

El punto de partida básico del sistema de cableado AS-Interface es realizar una seguridad funcional de forma sencilla y económica, independiente del control y del bus de campo, así como de forma escalable y con garantía de futuro. La cartera de productos ASi-5/ASi-3 de Bihl+Wiedemann como líder tecnológico ofrece para ello todas las opciones para soluciones eficientes. Muchos usuarios „empiezan poco a poco“ y comienzan con el Monitor de Seguridad Base, por ejemplo, para utilizar inicialmente solo su funcionalidad de relé configurable y segura. Si las aplicaciones y los requisitos crecen, el minicontrolador seguro también puede crecer con sus tareas, hasta alcanzar el máximo rendimiento con hasta 31 módulos seguros conectados. Puede tratarse de módulos simples y seguros de entrada o salida, así como de módulos especiales para la supervisión segura de velocidad, posición o valores analógicos y para aplicaciones de Muting. El Monitor de Seguridad Base se puede utilizar, por ejemplo, como estación de cabecera para aplicaciones de seguridad distribuidas en máquinas modulares o en sistemas AGVs. Ya sea pequeño o complejo, tanto el minicontrolador seguro como la solución de seguridad completa se pueden configurar, parametrizar y probar cómodamente mediante el software para PC ASIMON360 de Bihl+Wiedemann.

Pequeño, configurable, económico: así es el Monitor de Seguridad Base

El Monitor de Seguridad Base, un minicontrolador seguro con monitor de seguridad integrado de Bihl+Wiedemann, está diseñado para el montaje en carril DIN que ahorran espacio en armarios eléctricos gracias a su ancho total de solo 22,5 mm. Además de dos salidas por semiconductor electrónicamente seguras, dispone de hasta cuatro entradas de dos canales seguras o hasta ocho E/S digitales, dependiendo de la configuración. También integra funciones básicas de supervisión de seguridad de movimientos: una supervisión de paros segura de dos canales de hasta SIL2/PLd, así como una supervisión segura de la velocidad para dos o cuatro ejes, que cumple SIL1/PLc en un canal y SIL3/PLe en dos canales. Equipado con muchas otras funciones, por ejemplo, para la conexión de barreras ópticas, interruptores bimanuales o retenciones de puertas, el Monitor de Seguridad Base es una solución económica para aplicaciones pequeñas,

sobre todo porque estos dispositivos de seguridad se pueden conectar rápidamente y con protección contra polarización inversa mediante el cable perfilado de dos hilos con tecnología de perforación. Como interfaz de configuración y de diagnóstico, el Monitor de Seguridad Base ofrece opcionalmente una interfaz Ethernet TCP/IP o USB.

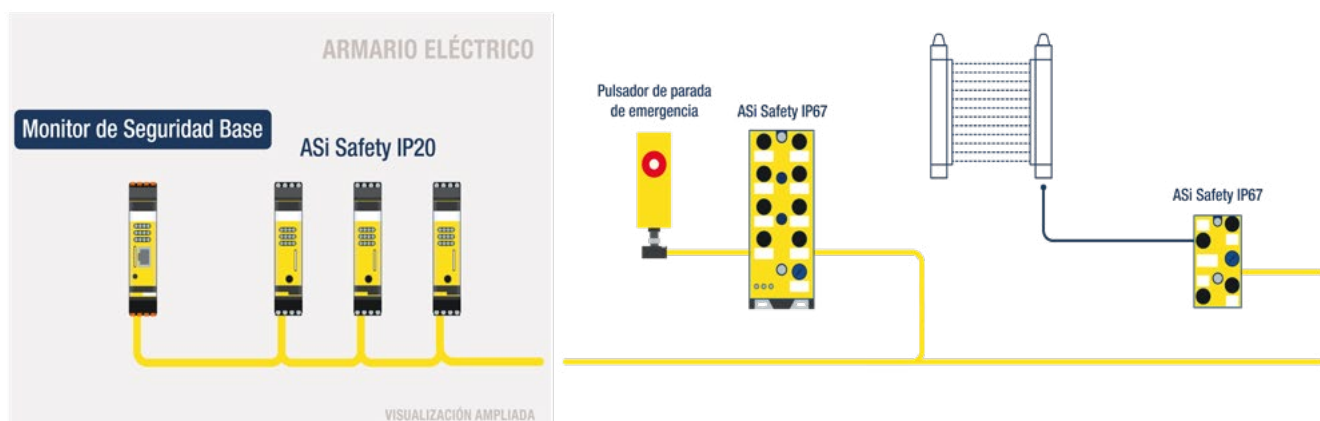


Monitor de Seguridad Base: minicontrolador seguro programable con salidas electrónicas como alternativa a los relés de seguridad mecánicos.

ASi Safety aporta una funcionalidad adicional

Si se utiliza el Monitor de Seguridad Base en combinación con el maestro ASi y el monitor de seguridad ASi integrados, se pueden procesar hasta 31 señales seguras a través de entradas y salidas seguras adicionales. Las funciones de supervisión de velocidad y parada asistidas por sensores, que ya están disponibles en la versión autónoma, se complementan con otras aplicaciones especiales gracias a la integración en ASi Safety. Como maestro/monitor, el minicontrolador seguro puede aplicar y procesar directamente las señales de supervisores de velocidad de seguridad especiales para encoder que disponen de funciones de seguridad adicionales.

Por tanto, no se limita a la parada y a la velocidad: ahora también se pueden supervisar rangos de velocidad, sentidos de giro, posiciones y rangos de posición, posiciones finales o rampas de frenado. También se pueden detectar con fiabilidad fallos funcionales, como deslizamientos, desequilibrios o roturas de eje. Como maestro ASi con monitor de seguridad integrado, el Monitor de Seguridad Base también se puede utilizar para la transmisión y evaluación seguras de valores analógicos, como la supervisión segura de temperaturas, presión o posición. Por último, las funciones específicas para mantenimiento como el Muting -la inhibición temporal de una protección de acceso optoelectrónica con sensores de Muting en flujo de material estacionario- o el Gating -la inhibición automática de corta duración de un dispositivo de protección que actúa sin contacto y sin sensores de Muting- se pueden realizar mediante la ampliación dentro del ámbito de ASi Safety con el minicontrolador seguro.



Monitor de Seguridad Base: minicontrolador seguro programable con salidas electrónicas como alternativa a los relés de seguridad mecánicos.

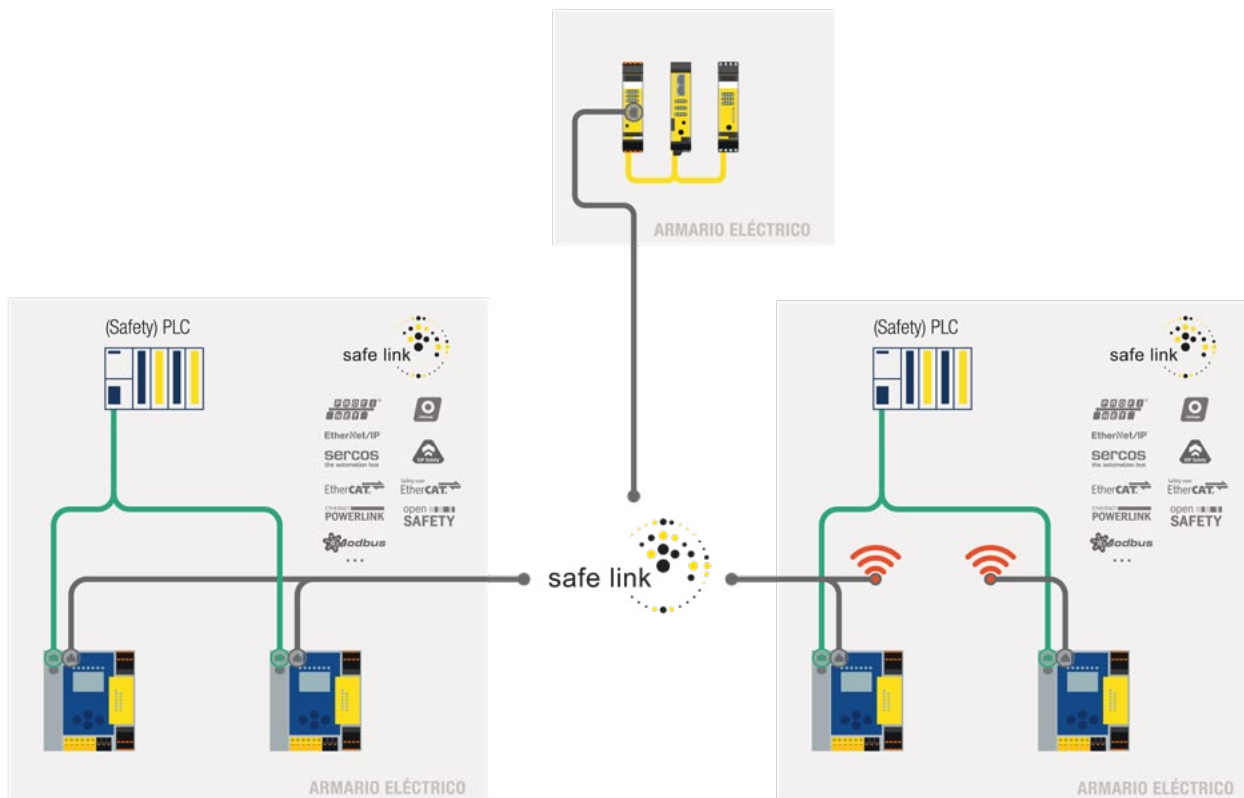
La conexión Safe Link integrada permite un acoplamiento seguro a través de Ethernet

Otra posibilidad de ampliar el ámbito de aplicación es conectar el Monitor de Seguridad Base, que dispone de una conexión ModbusTCP para poder realizar diagnósticos, con otros controles seguros. Estos controles seguros pueden ser Monitores de Seguridad Base, pero también pasarelas de bus de campo ASI-5/ASI-3 de Bihl+Wiedemann con tecnología ASI-5 o ASI-3 Safety. Con estas pasarelas se pueden recoger datos estándar además de señales seguras y transmitir a un PLC a través de un bus de campo. Por otro lado, también existen variantes para buses de campo seguros y con funcionalidad de maestro FSoE o CIPSafety Originator, con las que se pueden parametrizar y controlar directamente accionamientos seguros.

Tanto el Monitor de Seguridad Base como todas las pasarelas ASI Safety de la empresa alemana ofrecen la posibilidad de acoplamiento seguro a través de su interfaz de diagnóstico Ethernet, sin costes añadidos y sin un hardware adicional, como un PLC seguro. Con esta tecnología, denominada Safe Link, se pueden conectar entre sí redes seguras, por ejemplo, diferentes partes de instalaciones o también sistemas de transporte sin conductor, aunque se utilicen controles diferentes.

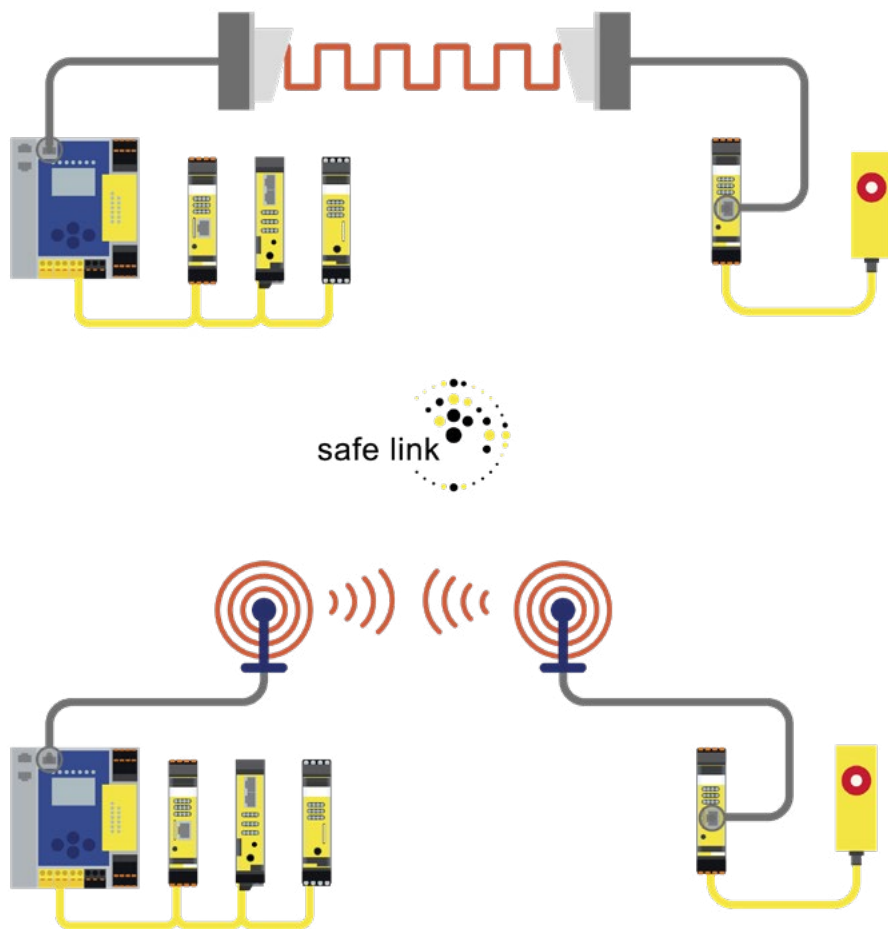
Safe Link responde así plenamente a las más altas exigencias, ya que el número de aplicaciones complejas y derivadas en la automatización de fábricas y procesos va en aumento, y con ello el reto relacionado con la tecnología de seguridad de acoplar redes entre sí de forma eficaz y segura. El intercambio de información puede tener lugar tanto por cable a través de la interfaz de diagnóstico Ethernet como de forma inalámbrica, por ejemplo, mediante transmisión de datos, barreras ópticas de datos, 5G o redes WLAN industriales.

Independientemente del tamaño de la instalación, los subsistemas se pueden combinar en un sistema completo mediante Safe Link. Se pueden acoplar hasta 31 Monitores de Seguridad Base o pasarelas con monitor de seguridad integrado, sin pérdida de rendimiento ni hardware adicional. Con hasta 62 E/S seguras por pasarela, en la ampliación máxima es posible intercambiar casi 2000 señales seguras combinadas, lo que permite resolver un gran número de aplicaciones diferentes.



Las redes ASI seguras de todas las generaciones ASI se pueden acoplar entre sí de forma segura a través de Safe Link.

La tecnología Safe Link cumple los requisitos de seguridad más exigentes hasta SIL3/PLe. Las instalaciones complejas pueden construirse primero como segmentos de máquina individuales independientes entre sí, equiparse con el Monitor de Seguridad Base o con una pasarela ASi con tecnología de seguridad, probarse y homologarse, y posteriormente los módulos pueden acoplarse entre sí y ponerse en funcionamiento como un sistema completo. Cuando la instalación está en marcha, todo es posible, desde la comunicación directa (Unicast) de cada participante con un gestor central hasta el funcionamiento Broadcast según el principio de „todos escuchan a todos“.



Intercambio de datos inalámbrico a través de Safe Link

Seguro, compacto, con un amplio abanico de funciones y potencial para mucho más: con el Monitor de Seguridad Base se pueden resolver de forma económica pequeñas aplicaciones autónomas. Al mismo tiempo, junto con las funcionalidades ampliadas mediante ASi Safety y Safe Link, ofrece todas las posibilidades para dominar los requisitos relacionados con la tecnología de seguridad en sistemas complejos de forma fiable y con garantía de futuro.