

## 1 moniteur de sécurité ASi en acier inox pour 2 bus ASi

**Alimentation redondante à partir de ASi:**  
toutes les fonctions essentielles de l'appareil restent disponibles dans l'un des deux circuits ASi, même en cas de panne de tension

**Carte mémoire pour l'enregistrement des données de configuration**



### N° art. BWU2044: Moniteur de sécurité ASi génération II (1 bus ASi, 2 circuits de validation, les sorties de sécurité ASi ne sont pas supportées, programme de moniteur pour 48 appareils)

Le moniteur de sécurité ASi en acier inox est un appareil d'arrêt d'urgence. Il surveille les capteurs de sécurité qui lui sont affectés à l'aide du logiciel de configuration ASIMON 3 G2. En cas de problème ou de demande d'arrêt, le moniteur de sécurité ASi en mode de protection arrête le système avec un temps de réaction de 40 ms au plus.

Le moniteur de sécurité de la deuxième génération offre un boîtier en acier inox muni d'un écran LCD pour la visualisation des adresses esclaves et les messages d'erreur. Les données de

configuration sont mémorisées dans l'EEPROM intégrée et peuvent être écrasées par les données enregistrées sur la carte mémoire et vice versa.

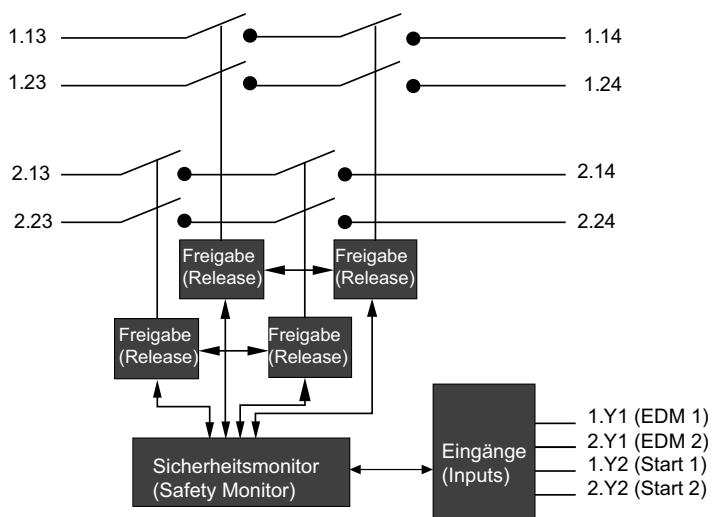
Le moniteur de sécurité ASi est prévu pour l'utilisation des applications de sécurité commandées par capteur et d'autres composants de sécurité selon la norme EN 954-1 jusqu'à la catégorie/SIL 3.

L'utilisation des composants logiques et la formation des groupes ASi est également possible.

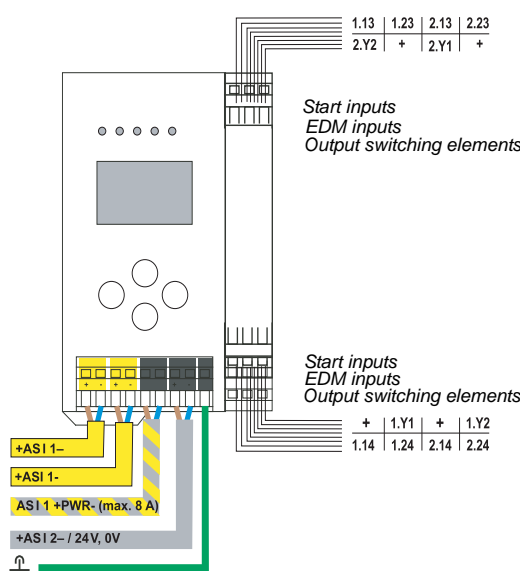
N° art.	BWU2044
Moniteur de sécurité	moniteur étendu, génération II
Circuits de libération	2
Retard de déclenchement	< 10 s
Temps de réaction	< 40 ms
Temps de transmission	19,2 kbaud, pas de parité, 1 bit de départ, 1 bit d'arrêt, 8 bits de données
Entrées	2 x EDM / entrées des circuits de contrôle des appareils externes 1 et 2 2 x Start / entrées de démarrage, circuits de sortie 1 et 2 courant de commutation statique 4 mA sous 24 V, dynamique 30 mA sous 24 V (T=100µs)
Sorties	4 x éléments de commutation de sortie, circuits de sortie 1 et 2 charge max. des contacts 3 A CA-15 sous 30 V, 3 A CC-13 sous 30 V
Interface	RS 232, chip card slot
<b>Visualisation</b>	
LCD	adresses esclaves et messages d'erreur
LED power	tension ASi OK
LED U ASi / fault	erreur de communication sur la ligne ASi / verrouillage d'erreur circuit de validation actif
LED ready	LED allumée: verrouillage de démarrage/redémarrage actif LED clignotante: test externe nécessaire
2 x LEDs channel 1, channel 2	contacts des sorties de sécurité (OSSD): LED éteinte: ouverts LED allumée: fermés LED clignotante: arrêt différé catégorie STOP 1
Touches	4
<b>Données électriques</b>	
Tension d'utilisation	24 VCC (26,5 ... 31,6 V par bus ASi)
Tension d'isolation	≥ 500 V
Alimentation	200 mA pour bus ASi 1 max. (env. 45 mA ... 200 mA) 200 mA pour bus ASi 2 max. (env. 45 mA ... 200 mA); au total 245 mA

N° art.	<b>BWU2044</b>
<b>Spécifications UL (UL508)</b>	
Protection externe	une alimentation isolée avec une tension au secondaire de $\leq 30$ V DC doit être sécurisée par un fusible de 3 A. Celui-ci est nécessaire lorsqu'on utilise une alimentation de catégorie 2.
Généralités	le symbole UL ne comprend pas le contrôle de sécurité effectué par Underwriters Laboratories Inc.
Normes	EN 61 000-6-2 EN 61 000-6-4 EN 62 061:2005, SILCL 3 EN 61 508:2001, SIL 3 EN 954-1, catégorie 4 EN ISO 13 849-1:2008, niveau de performance e
<b>Environnement</b>	
Boîtier	en acier inox
Température de fonctionnement	0°C ... +55°C
Température de stockage	-25°C ... +85°C
Dimensions (H / L / P en mm)	120 / 85 / 96
Indice de protection (IEC 60 529)	IP20
Tenue aux vibrations et chocs	selon EN 61 131-2
Poids	800 g

### Schéma synoptique du moniteur de sécurité:



### Raccordements:



### Accessoires:

Logiciel de configuration ASIMON 3 G2 avec câble (n° art. BW2071)