

Module moteur ASi pour entraînement Volta24 BLDC, IP67, M12/M8, 1E

Distributeur actif module moteur ASi pour entraînement Volta24 BLDC avec communication externe

2 x passages de câble profilé ASi et AUX

Raccordement périphérique via
1 x connecteur femelle M12, droits, 8 pôles +
1x connecteur femelle M8, droits, 4 pôles

Isolation sûre des sorties jusqu'à PLe



(Figure similaire)



Figure	Type	Nombre d'entraînements	Entrées TOR	Sorties TOR	Tension d'alimentation des entrées (1)	Tension d'alimentation des sorties (2)	Raccordement ASi (3)	Raccordement (4)	Adresse ASi (5)	Fonction spéciale	N° art.
	IP67, Profondeur 35 mm	1	1	-	via AUX	via AUX	câble profilé ASi	1 x connecteur femelle M12, droit, 8 pôles + 1 x connecteur femelle M8, droit, 4 pôles	1 adresse AB	contrôle BLDC avec externe commutation externe	BWU3907

- (1) **Tension d'alimentation des entrées (alimentation des capteurs):** tension d'alimentation des entrées s'effectue via ASi ou via AUX (24 V auxiliaire). En alimentation via ASi, aucune connexion à la terre ou à un potentiel externe n'est admise.
- (2) **Tension d'alimentation des sorties (alimentation des actionneurs):** tension d'alimentation des sorties s'effectue via ASi ou via AUX (24 V auxiliaire). En alimentation via ASi, aucune connexion à la terre ou à un potentiel externe n'est admise.
- (3) **Raccordement ASi:** le raccordement à ASi et à AUX (24 V auxiliaire) s'effectue via le câble profilé ASi (jaune ou noir) par vampirisation ou via un connecteur M12 (en IP20 via bornes).
- (4) **Raccordement:** d'autres options de raccordement sont disponibles sur demande.

connecteur femelle M12, coudé	connecteur femelle M12, droit	connecteur femelle M8, droit	câble rond / embouts à câbler	Bornes push in
câble PUR, résistant à l'huile				

- (5) **Adresse ASi:** 1 adresse AB (62 adresses AB max./faisceau ASi), 2 adresses AB (31 modules max. avec 2 adresses AB), 1 adresse simple (31 adresses simples max./faisceau ASi), combinaison possible.
Pour les modules avec deux participants ASi le deuxième participant ASi est déconnecté tant que le premier participant ASi est d'adresse "0".
Sur demande, les participants ASi sont disponibles avec le profil spécial d'adresse ASi.

Module moteur ASi pour entraînement Volta24 BLDC, IP67, M12/M8, 1E

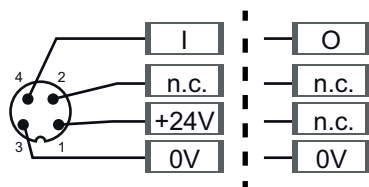
N° art.		BWU3907
Données générales		
Type d'appareil	entrée/sortie	
Raccordement		
Raccordement ASi/AUX	câble profilé et technique de pénétration de l'isolant	
Raccordement périphérique	1 x connecteur femelle M12, droit, 8 pôles (moteur) + 1 x connecteur femelle M8, droit, 4 pôles (capteur)	
Raccordement M8 ⁽¹⁾	câblage unique	
Câble ronde	1 m	
	effort de tension max. permis 10 N	
ASi		
Profil	S-7.A.0 (ID1=7 défaut)	
Adresse	1 adresse AB	
Profil maître nécessaire	≥M4	
De spécification ASi	3	
Tension d'utilisation	30 V (18 ... 31.6 V)	
Courant consommé max. sans alimentation capteur / actionneur	45 mA	
AUX		
Tension	24 V (18 ... 30 V)	
Courant consommé max.	4,7 A	
Entrée		
Nombre	1	
Tension d'alimentation	via AUX	
Alimentation des capteurs raccordés	120 mA	
Seuil de commutation	U < 5 V (low)	
	U > 15 V (high)	
Sortie		
Nombre	1 BLDC drive	
Tension d'alimentation	via AUX	
Sortie	protégées contre les courts-circuits et les surcharges, selon EN 61131-2	
Courant de sortie max.	jusqu'à +40 °C	4,5 A ⁽³⁾
	à +55 °C	2,3 A ⁽³⁾
	à +60 °C	2 A ⁽³⁾
Visualisation		
LED ASi/FLT (rouge/verte)	verte: tension ASi o.k., participant ASi online rouge: tension ASi on, mais participant ASi offline jaune/rouge clignotante: adresse 0 rouge/verte clignotante: erreur périphérique ⁽²⁾ off: aucune tension ASi	
LED AUX (verte)	on: 24 V _{DC} AUX off: aucune 24 V _{DC} AUX	
LED I1 (jaune)	état de l'entrée E1	
LED M1 ERR (rouge)	erreur moteur	
LED M1 RUN (jaune)	on: moteur en marche off: moteur arrêté	
LED M1 CW (jaune)	on: sens de rotation CW off: sens de rotation CCW	
LED M1 FAST (jaune)	on: vitesse du moteur rapide off: vitesse du moteur lente	

Module moteur ASi pour entraînement Volta24 BLDC, IP67, M12/M8, 1E

N° art.	BWU3907
Environnement	
Normes appliquées	EN ISO 13849-1 PLe EN ISO13849-2 EN 62026-2 EN 61000-6-2 EN 61000-6-3 EN 61131-2 EN 60529
Utilizable con línea AUX conmutada de seguridad pasiva hasta SIL3/PLe	si ⁽³⁾
Altitude d'utilisation	max. 2000 m
Température ambiante	-30 °C ... +60 °C ^{(4) (5)}
Température de stockage	-25 °C ... +85 °C
Boîtier	plastique, pour montage à vis conçu pour chemin de câble (profondeur de montage ≥35 mm)
Degré de pollution	2
Indice de protection	IP67
Tenue à l'humidité	selon EN 61131-2
Contrainte de chocs max.	30g, 11 ms, selon EN 61131-2
Sollicitations vibratoires max.	≤15g, T≤11 ms 10 ... 55 Hz, 0,5 mm amplitude
Tension d'isolation	≥500 V
Poids	100 g
Dimensions (L / H / P en mm)	60 / 45 / 35

(1) **Câblage M8**

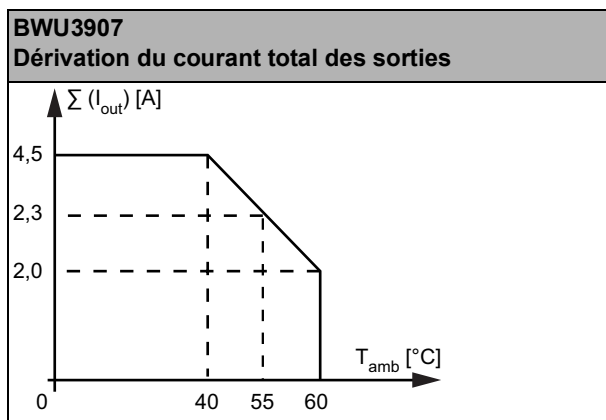
Câblage unique



(2) voir tableau «Indication d'erreur périphérique»

(3) El módulo es apropiado para el uso en rutas con línea AUX conmutada de seguridad pasiva, ya que se puede asumir una exclusión de errores para la conexión de los dos potenciales ASi y AUX.

(4)



(5) Jusqu'à -25 °C avec câble en pose mobile, -30 °C uniquement avec câble en pose fixe.

Module moteur ASi pour entraînement Volta24 BLDC, IP67, M12/M8, 1E

N° art.	Indication d'erreur périphérique		
	Surcharge d'alimentation des capteurs	Court-circuit de sortie	Absence tension AUX
BWU3907	•	-	•

Programmation	Bit de paramètres ASi			
	D0	D1	D2	D3
	Entrée			
BWU3907	-	-	ERR (erreur de moteur) ⁽¹⁾	I1 (capteur)
	Sortie			
BWU3907	-	FAST: 0= vitesse du moteur lente 1= vitesse du moteur rapide	CW: 0= sens de rotation CCW 1= sens de rotation CW	START: 0= moteur arrêté (maintenir la position) 1= moteur en marche

(1) Les défauts du moteur peuvent être les suivants :

- une surintensité du moteur
- une sous-tension AUX
- une erreur de commutation / un moteur non branché / un câblage non conforme
- une surchauffe du module

Après une seule condition de défaut, le module tente de redémarrer le moteur après 1 seconde. Si le redémarrage échoue 5 fois de suite, il reste dans un état d'erreur verrouillé. Pour le déverrouiller, le bit ASi DO 0 doit être effacé (commande d'arrêt du moteur).

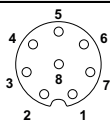

Configuration valeur analogique

BWU3907				
Paramètre ASi			Vitesse (rpm)	
P2	P1	P0	rapide = 1	lent = 0
0	0	0	37,14	0 (free run)
0	0	1	74,29	37,14
0	1	0	111,43	55,71
0	1	1	148,57	74,29
1	0	0	185,71	92,86
1	0	1	222,86	111,43
1	1	0	260,00	130,00
1	1	1	297,14	148,57

Affectation des broches

Nom de signal	Description
Ix	entrée TOR x
Ox	sortie TOR x
24V _{ext out}	alimentation, généré par tension externe, pôle positif (AUX, alimentation des actionneurs)
0V _{ext out}	alimentation, généré par tension externe, pôle négatif (AUX, alimentation des actionneurs)
24V _{ext in}	connexion à l'alimentation externe 24 V, pôle positif (AUX, alimentation des actionneurs)
0V _{ext in}	connexion à l'alimentation externe 24 V, pôle négatif (AUX, alimentation des actionneurs)
ASi+, ASi-	connexion au bus ASi
n.c. (not connected)	non connecté

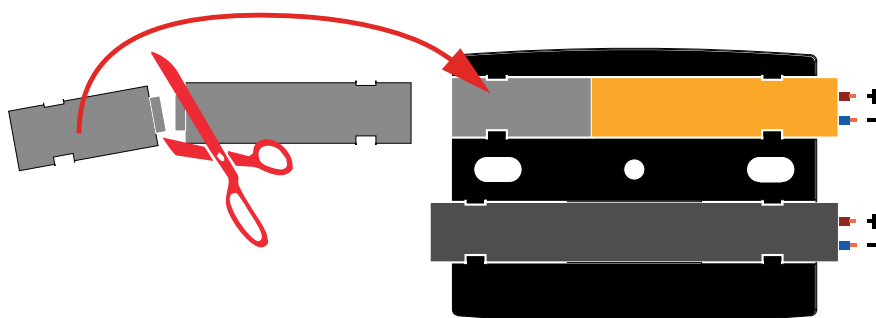
Module moteur ASi pour entraînement Volta24 BLDC, IP67, M12/M8, 1E

Raccordement										
N° art.	M12, 8 poles	Pin1 (WH)	Pin2 (BN)	Pin3 (GN)	Pin4 (YE)	Pin5 (GY)	Pin6 (PK)	Pin7 (BU)	Pin8 (RD)	
BWU3907	X1 (Motor)	phase du mo- teur 3	phase du mo- teur 2	cap- teur de hall 1	cap- teur de hall 2	5 V ext.out	cap- teur de hall 3	0 V ext.out	phase du mo- teur 1	
	M8, 4 poles	Pin1	Pin2	Pin3	Pin4					
	X2 (capteur)	24 V ext.out	n.c.	0 V ext.out	I1				-	

Terminaison de câble avec joints d'étanchéité



max. IP54



Accessoires:

- Joints d'étanchéité IP67 (bouchon IDC), 60 mm (N° art. BW3282)
- Console d'adressage ASi-5/ASi-3 (n° art. BW4708)