

Passerelle ASi-3 PROFIBUS avec moniteur de sécurité intégré

Passerelle ASi-3 PROFIBUS avec moniteur de sécurité intégré

Alimentation redondante à partir de ASi:
toutes les fonctions essentielles de l'appareil restent disponibles dans l'un des deux circuits ASi, même en cas de panne de tension

Passerelle + Moniteur de sécurité dans un seul boîtier:

- Toute la gamme de fonctions de la passerelle PROFIBUS BWU1567 de Bihl+Wiedemann
- Gamme de fonctions étendue du moniteur de sécurité BWU2044 de Bihl+Wiedemann

1 Maître ASi-3, esclave PROFIBUS

Carte mémoire pour l'enregistrement des données de configuration

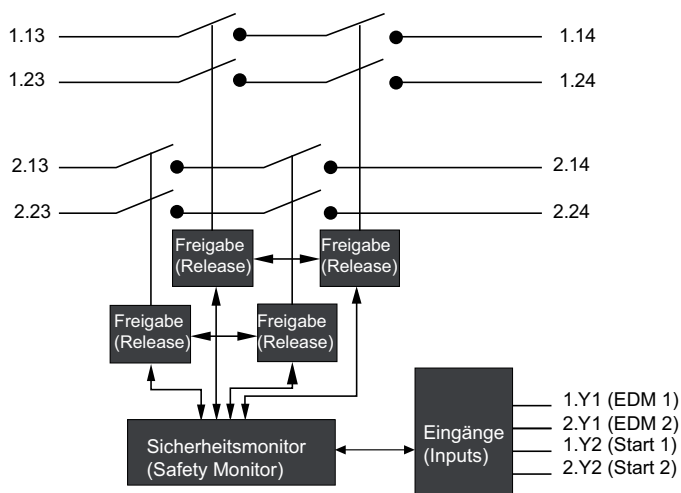


BWU2027	sorties de sécurité ne sont pas supportées
Interface	
Interface PROFIBUS	selon DIN 19 245, partie 3
Temps de transmission	de 9,6 Kbauds à 12 000 Kbauds, identification automatique
Fonctions DP	affichage des esclaves ASi en tant que données E/S du PROFIBUS diagnostic et configuration via maître PROFIBUS DP
Interface série	RS 232
Temps de cycle ASi	150 µs*(nombre d'esclaves + 2)
Moniteur de sécurité	
Circuit de validation	à 2 canaux
Retard de déclenchement	< 10 s
Temps de réaction	< 40 ms
Entrées	2 x EDM / entrées des circuits de contrôle des appareils externes 1 et 2 2 x Start / entrées Start, circuits de sortie 1 et 2 courant de commutation statique 4 mA sous 24 V, dynamique 30 mA sous 24 V (T=100µs)
Sorties	4 x éléments de commutation de sortie, circuits de sortie 1 et 2 charge max. des contacts 3 A CA-15 sous 30 V, 3 A CC-13 sous 30 V
Emplacement carte	carte mémoire pour l'enregistrement des données de configuration
Spécifications UL (UL508)	
Protection externe	Une alimentation isolée avec une tension au secondaire de ≤30 V _{DC} doit être sécurisée par un fusible de 3 A. Celui-ci est nécessaire lorsqu'on utilise une alimentation de catégorie 2.
Généralités	le symbole UL ne comprend pas le contrôle de sécurité effectué par Underwriters Laboratories Inc.
Visualisation	
LCD	adresses esclaves ASi, messages d'erreur
LED (power)	tension présente
LED (PROFIBUS)	détection du maître PROFIBUS
LED (config error)	erreur de configuration
LED (U ASi)	tension ASi présente
LED (ASi active)	ASi en fonctionnement
LED (prg enable)	configuration automatique des adresses activée
LED (prj mode)	mode configuration actif
Touches	4

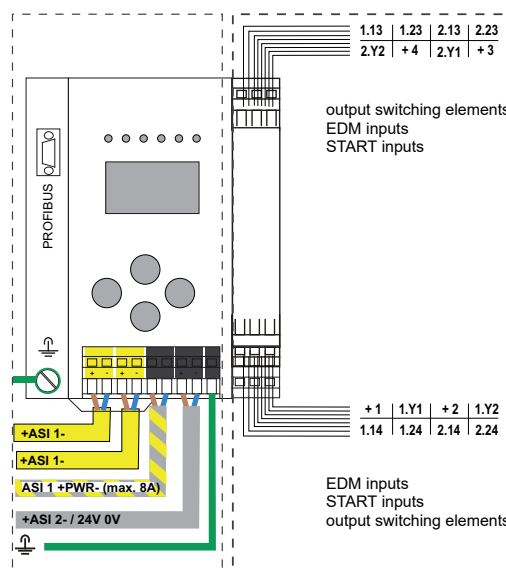
Passerelle ASi-3 PROFIBUS avec moniteur de sécurité intégré

BWU2027	sorties de sécurité ne sont pas supportées
Données électriques	
Alimentation	alimentation maître, 300 mA pour bus ASi 1 max. (env. 70 mA ... 300 mA) 300 mA pour bus ASi 2 max. (env. 70 mA ... 300 mA); au total max. 370 mA
Tension d'utilisation	30 V, 9 W
Tension d'isolation	≥ 500 V
Environnement	
Normes	EN 61 000-6-2 EN 61 000-6-4 EN 62 061:2005, SILCL 3 EN 61 508:2001, SIL 3 EN 954-1, catégorie 4 EN ISO 13 849:2008, niveau de performance e
Boîtier	maître ASi-3 en acier inox
Température de fonctionnement	0°C ... +55°C
Température de stockage	-25°C ... +85°C
Dimensions (H / L / P en mm)	120 / 100 / 96
Indice de protection (IEC 60 529)	IP20
Tenue aux vibrations et aux chocs	conforme à EN 61 131-2
Poids	800 g

Schéma synoptique du moniteur de sécurité:



Raccordements:



Accessoires:

- Logiciel ASIMON 3 G2 et "ASi Control Tools" avec câble série pour maîtres/moniteurs ASi-3 en acier inox (n° art. BW2071)
- Maître PROFIBUS série (n° art. BW1258)
- Simulateur maître PROFIBUS DP (n° art. BW1257)