




(figure similaire)

Figure	Type	Entrées analogiques	Sorties analogiques	Tension d'alimentation des entrées <sup>(1)</sup>	Tension d'alimentation des sorties <sup>(2)</sup>	Raccordement ASi <sup>(3)</sup>	Adresse ASi <sup>(4)</sup>	N° art.
	IP65, 8 x PG	4 x Pt100	-	via ASi	-	câble profilé ASi	1 adresse simple	<b>BWU2241</b>

- (1) **Tension d'alimentation des entrées**  
Tension d'alimentation des entrées s'effectue via ASi ou via AUX(24V auxiliaire). En alimentation via ASi, aucune connexion à la terre ou à un potentiel externe n'est admise.
- (2) **Tension d'alimentation des sorties**  
Tension d'alimentation des sorties s'effectue via ASi ou via AUX (24V auxiliaire). En alimentation via ASi, aucune connexion à la terre ou à un potentiel externe n'est admise.
- (3) **Raccordement ASi**  
Le raccordement à ASi et à AUX (24V auxiliaire) s'effectue via le câble profilé ASi par vampirisation ou via un connecteur M12 (en IP20 via bornes).
- (4) **Adresse ASi**  
adresse AB (62 adresses AB max./faisceau ASi), 2 adresses AB (31 modules max. avec 2 adresses AB), adresse simple (31 adresses simples max./faisceau ASi), combinaison possible (sur demande, les participants ASi sont disponibles avec le profil spécial d'ASi).

<b>N° art.</b>	<b>BWU2241</b>
<b>Données générales</b>	
Type d'appareil	Entrée
<b>Raccordement</b>	
Connexion périphérique	module par bornier à vis
Raccordement ASi	via kit de connexion ASi
<b>ASi</b>	
Profil	S-7.3.E ID1=F (default)
Adresse	adresse simple (jusqu'à 31)
Profil maître nécessaire	≥ M3
De spécification ASi	2.1
Tension d'utilisation	30 V <sub>DC</sub> (20 ... 31,6 V)
Courant consommé max.	< 80mA
<b>AUX</b>	
Tension	–
Courant consommé max.	–
<b>Entrée</b>	
Nombre	4 x Pt100
Résolution	16 Bit/0,1°C
Gamme de valeurs	-2000 ... +8500 déc.
Résistance interne	–
Tension d'entrée max.	–
Courant d'entrée max.	–
Alimentation	via ASi
Consommation des capteurs	–
<b>Environnement</b>	
Normes appliquées	EN 60529 EN 61000-6-3 EN 61000-6-2
Altitude d'utilisation	max. 2000 m
Température de fonctionnement	0°C ... +55 °C (jusqu'à mx. +70 ° C) <sup>(1)</sup>
Température de stockage	-25°C ... +85°C
Boîtier	plastique, pour montage sur rail DIN
Degré de pollution	2
Indice de protection	IP65
Tension d'isolation	≥ 500V
Dimensions (L / H / P) en mm	90 / 80 / 70

(1) Température ambiante de fonctionnement maximale +55 °C selon le certificat UL pour l'utilisation aux Etats-Unis et au Canada.

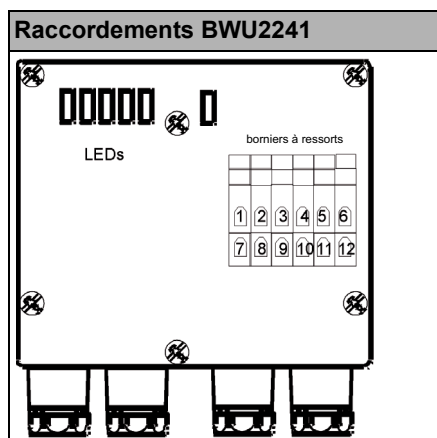
## Programmation

Paramétrage des bits	BWU2241
<b>P0:</b>	
0: Filtre conv. 60 Hz A/D activé 1: Filtre conv. 50 Hz A/D activé	•
<b>P1:</b>	
0: Canal 2 n'est pas configuré 1: Canal 2 est configuré	-
Activation d'un erreur de périphérie par canal X (combinaison de bits P1 et P2)	•
<b>P2:</b>	
0: Erreur périphérique est signalée 1: Erreur périphérique n'est pas signalée	-
Activation d'un erreur de périphérie par canal X (combinaison de bits P1 et P2)	•
<b>P3:</b>	
0: Mode 3 lignes 1: Mode 2 lignes	•

Combinaisons de bits d'entrée P1 et P2					
BWU2241					
activation d'erreur périphérique par canal					
P1	P2	c.1	c.2	c.3	c.4
0	0	on	off	off	off
0	1	on	on	off	off
1	0	on	on	on	off
1	1	on	on	on	on

Notes de programmation				
N° art.	ID-Code	ID1-Code	ID2-Code	IO-Code
BWU2241	3 <sub>hex</sub>	F <sub>hex</sub> (par défaut)	E <sub>hex</sub>	7 <sub>hex</sub>

Spécifications UL (UL508)	
BWU2241	
Protection externe	Une alimentation isolée avec une tension au secondaire de $\leq 30 V_{DC}$ doit être sécurisée par un fusible de 3 A. Celui-ci est nécessaire lorsqu'on utilise une alimentation de catégorie 2.
Généralités	le symbole UL ne comprend pas le contrôle de sécurité effectué par Underwriters Laboratories Inc.



Raccordements:	
1	Canal 1+
2	Canal 1 Sense -
3	Canal 1 -
4	Canal 2+
5	Canal 2 Sense -
6	Canal 2 -
7	Canal 3+
8	Canal 3 Sense -
9	Canal 3 -
10	Canal 4+
11	Canal 4 Sense -
12	Canal 4 -

LEDs:	
LED PWR (verte)	tension ASi o.k.
LED FAULT (rouge)	erreur de communication ou erreur de périphérie
LED Analog 1 (verte)	état canal 1
LED Analog 2 (verte)	état canal 2
LED Analog 3 (verte)	état canal 3
LED Analog 4 (verte)	état canal 4

Gamme de mesure:
-200 °C ... +850 °C

**REMARQUE:** Les broches 1, 4, 7, 10 sont connectées en interne.

### Accessoires:

- Kit de connexion pour 1 câble ASi plat, 1 câble plat pour tension externe (n° art. BW1181)
- Kit de connexion pour 1 câble ASi rond, 1 câble rond pour tension externe (n° art. BW1183)
- Kit de connexion pour 2 câbles ASi plats (n° art. BW1180)
- Kit de connexion pour 2 câbles ASi ronds (n° art. BW1182)
- Console d'adressage ASi-5/ASi-3 (n° art. BW4708)