

Embase de câblage pour module ASi IP67

- convient pour montage sur rail DIN 35 mm profil symétrique ou pour montage mural
- entraxes de fixation conformes CNOMO

Indice de protection IP67



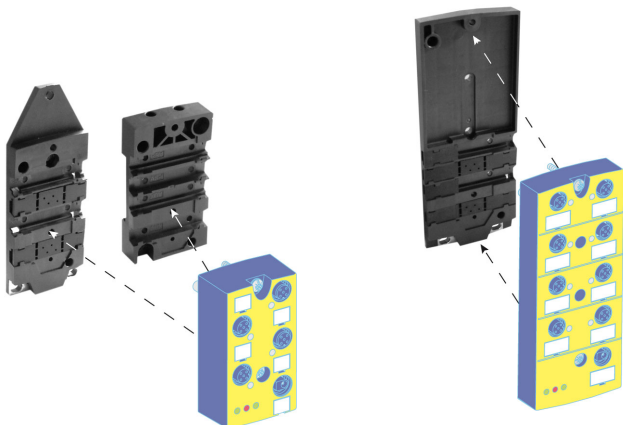
(Figure similaire)

N° art. BWU2349	Embase de câblage pour module ASi à 4 voies en boîtier 45 mm
N° art. BWU2350	Embase de câblage (CNOMO) pour module ASi à 4 voies en boîtier 45 mm
N° art. BWU2351	Embase de câblage (CNOMO) pour module ASi à 8 voies en boîtier 60 mm
N° art. BWU3516	Embase de câblage (CNOMO) pour module ASi à 8 voies en boîtier 60 mm

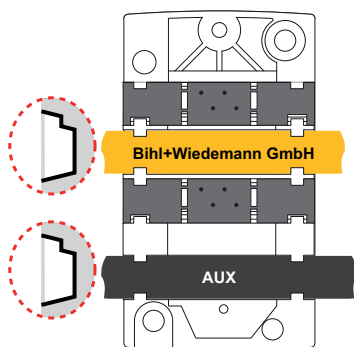
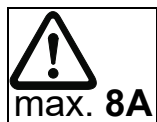
Les embases de câblage sont des accessoires indispensables pour les modules ASi IP67 avec prises M12.

N° art.	BWU2349	BWU2350	BWU2351	BWU3516
Câble	2 câbles plats ASi jaune (ASi) et 2 câbles plats ASi noir (AUX) maxi. possibilité de faire en même temps des ramifications montage possible dans deux directions			
Fixation	2 Points	4 Points (entraxes CNOMO)		
Montage sur rail DIN 35 mm profil symétrique	oui	non		oui
Raccordement	Système vampire (perçement d'isolant)			
Température de fonctionnement	-30 ... +70 °C			
Température de stockage	-30 ... +85 °C			
Indice de protection	IP67			
Dimensions (L / H / P en mm)	45 / 81 / 15	45 / 117 / 10	60 / 152 / 11	60 / 152 / 15
Poids	45 g	40 g	66 g	69 g

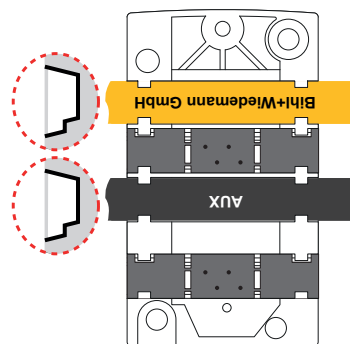
Embases de câblage et modules appropriés:



Montage selon la direction des câbles

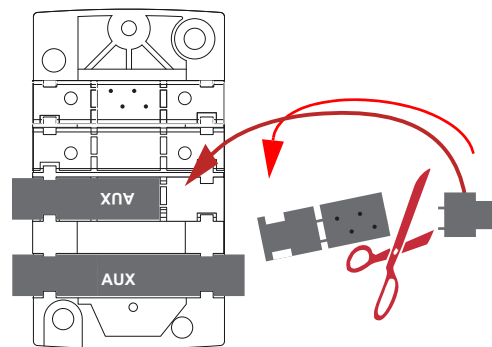
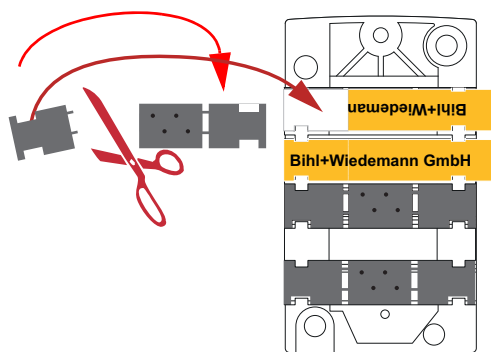
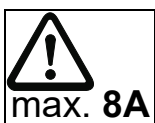


direction normale



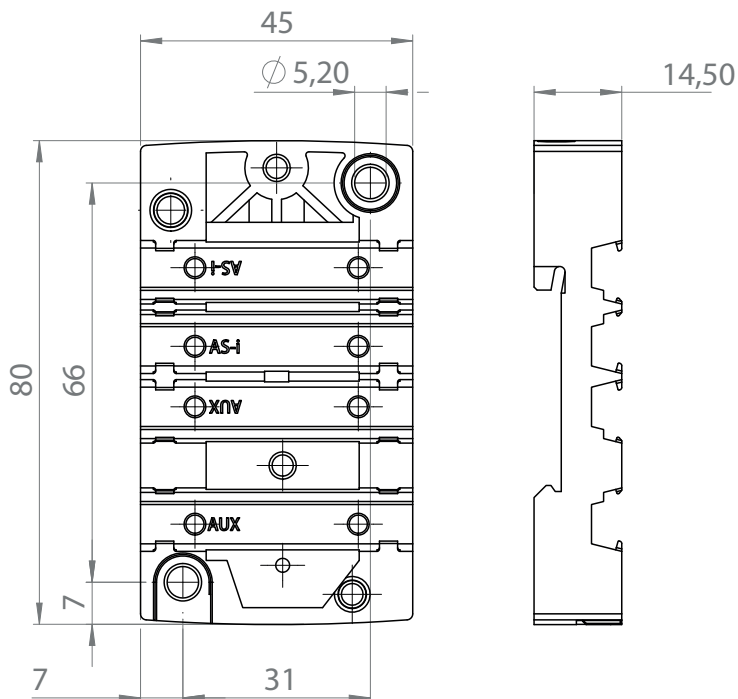
direction inverse

Terminaison des câbles avec jants d'étanchéité / ramification

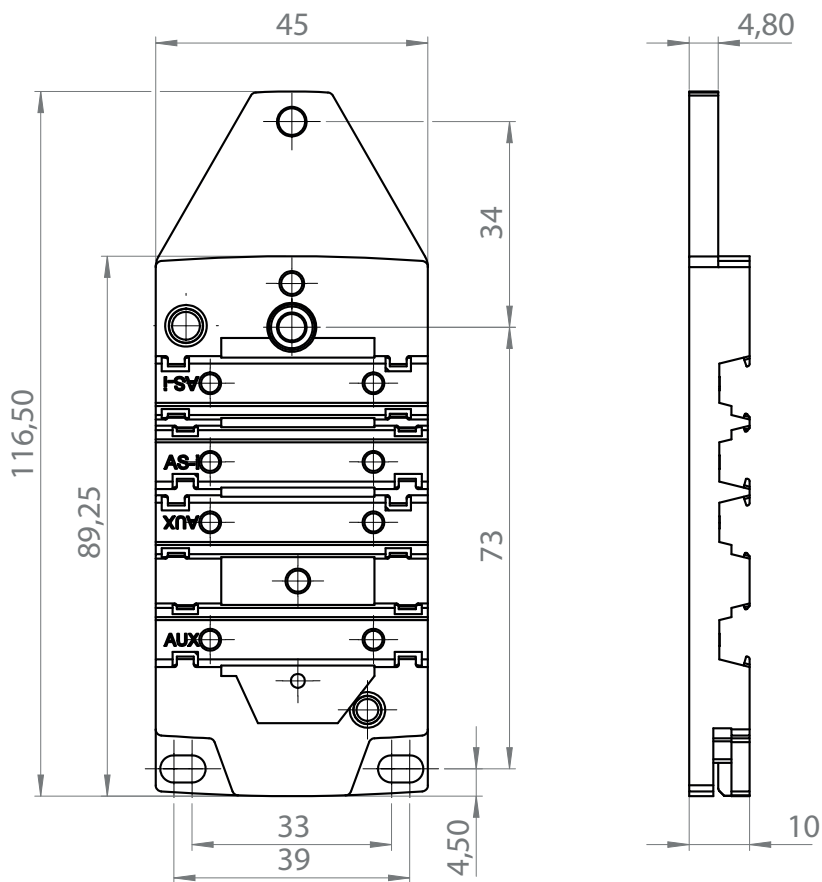


Dimensions:

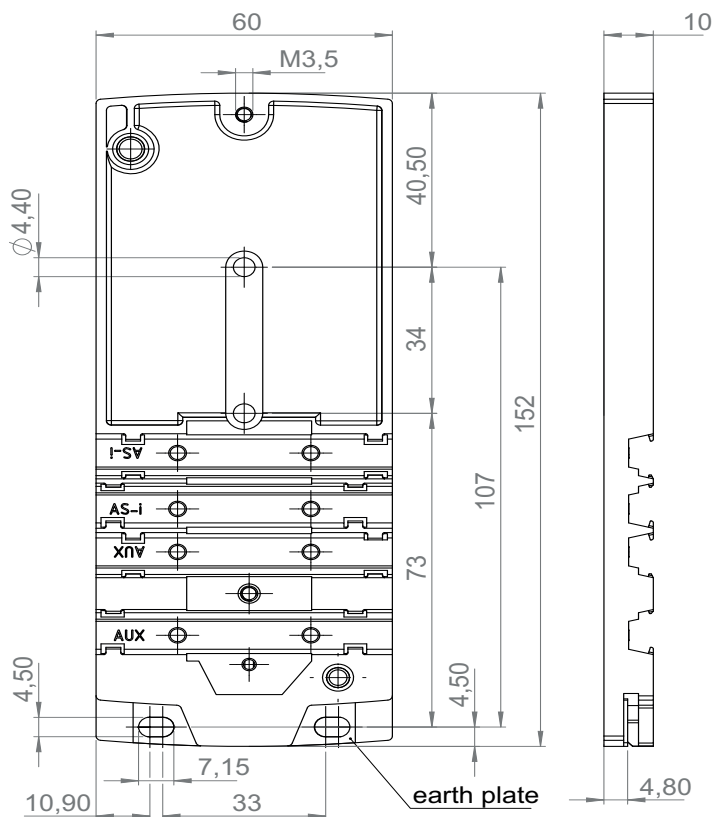
- Module à 4 voies (BWU2349)



- Module à 4 voies (BWU2350)



• Module à 8 voies (BWU2351)



• Module à 8 voies (BWU3516)

