

Principe de montage simple

- pour montage à vis

boutons poussoirs lumineux jaune et bleu



(figure similaire)

Figure	Interrupteurs/Boutonnerie	Lumineux	Montage	N° art.
	Module à boutons poussoirs lumineux	jaune/bleu	avec 2 trous pour montage à vis	BW3475

N° art.	BW3475
Données générales	
Type d'appareil	Module à boutons poussoirs lumineux ASi
Raccordement	
Raccordements	M12
ASi	
Profil	S-7.A.7, ID1=7 (fixé)
Adresse	1 adresse AB
Profil maître nécessaire	≥M4
De spécification ASi	3.0
Tension d'utilisation	18 ... 31,6 V
Courant consommé max.	< 80 mA
Visualisation	
LED (jaune)	DO1
LED (bleu)	DO0
Robustesse	
Robustesse	–
Résistance aux chocs	selon EN 60068-2-27
Résistance aux vibrations	selon EN 60068-2-6
Résistance atmosphérique	selon EN 60068-2
Spécifications UL (UL508)	
Protection externe	Une alimentation isolée avec une tension au secondaire de ≤30 V _{DC} doit être sécurisée par un fusible de 3 A. Celui-ci est nécessaire lorsqu'on utilise une alimentation de catégorie 2.
Généralités	Le symbole UL ne comprend pas le contrôle de sécurité effectué par Underwriters Laboratories Inc.

N° art.	BW3475
Environnement	
Normes appliquées	EN 61000-6-2 EN 61000-6-4 EN 62026-2 EN 60529
Altitude d'utilisation	max. 2000 m
Température ambiante	0 °C ... +70 °C
Température de stockage	-25 °C ... +85 °C
Indice de protection (selon DIN EN 60529)	IP54
Profondeur d'installation	–
Type de fixation	montage sur rail ou par vis
Contacts	contacts dorés, pour la commutation fiable à 100%
Affectation des contacts	contact normalement ouvert, 1 contact normalement ouvert par bouton
Résistance aux chocs min.	100 N
Diamètre du bouton	–
Durée de vie min. (nombre de manœuvres)	1.000.000
Dimensions (L / H / P en mm)	123 / 42 / 38

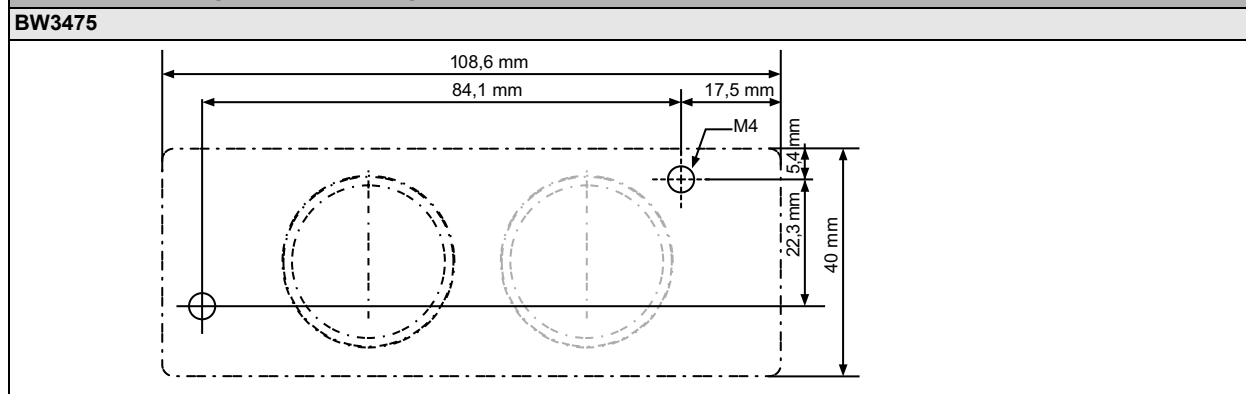
BW3475:

		DO0	DO1	DO2	DO3	DI0	DI1
Bouton du haut		–	jaune	–	–	–	•
Bouton du bas		bleu	–	–	–	•	–

Affectation des broches

Connexions					
N° art.	Pin1	Pin2	Pin3	Pin4	
BW3475	ASi+	n.c.	ASi-	n.c.	

Schéma de perçage pour le montage direct par vis:



Accessoires:

- Console d'adressage ASi-5/ASi-3 (n° art. BW4708)