

Une solution rentable en IP20

Profil de participant ASi S-7.0.F ID1 F (default), compatible pour l'échange pour Siemens 3RK1400-2CG00-2AA2



(Figure similaire)



Figure	Boîtier	Application principale ⁽¹⁾	Entrées TOR	Sorties TOR	Tension d'alimentation des entrées ⁽²⁾	Tension d'alimentation des sorties ⁽³⁾	Raccordement périphérique	Raccordement ASi ⁽⁴⁾	Adresse ASi ⁽⁵⁾	N° art.
	22,5 mm x 114 mm, 6 x 4 contacts	armoie de commande décentralisée	4	4 x électronique	via ASi	via AUX	bornes Push-in	bornes Push-in	1 adresse simple	BWU4269

(1) **Application principale**

Armoire de commande: Modules à coût optimisé pour lesquels l'alimentation des capteurs et des actionneurs peut requérir l'ajout de bornes de raccordement externes. Utilisation idéale dans l'armoire électrique principale.

Armoire de commande décentralisée: Idéal en armoires de commande décentralisées. Les capteurs 3-fils et les actionneurs se raccordent directement aux bornes du module sans nécessiter de bornes de raccordement externes ou le module a une forme particulièrement plate.

(2) **Tension d'alimentation des entrées (alimentation des capteurs):** tension d'alimentation des entrées s'effectue via ASi ou via AUX (24 V auxiliaire). En alimentation via ASi, aucune connexion à la terre ou à un potentiel externe n'est admise.

(3) **Tension d'alimentation des sorties (alimentation des actionneurs):** tension d'alimentation des sorties s'effectue via ASi ou via AUX (24 V auxiliaire). En alimentation via ASi, aucune connexion à la terre ou à un potentiel externe n'est admise.

(4) **Raccordement ASi:** le raccordement à ASi et à AUX (24 V auxiliaire) s'effectue via le câble profilé ASi (jaune ou noir) par vampirisation ou via un connecteur M12 (en IP20 via bornes).

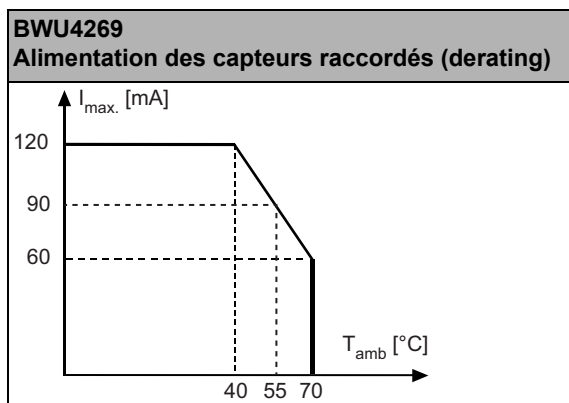
(5) **Adresse ASi:** 1 adresse AB (62 adresses AB max./faisceau ASi), 2 adresses AB (31 modules max. avec 2 AB adresses), 1 adresse simple (31 adresses simples max./faisceau ASi), combinaison possible.
 Pour les modules avec deux participant ASi le deuxième participant ASi est déconnecté tant que le premier participant ASi est d'adresse "0". Sur demande, les participant ASi sont disponibles avec le profil spécial de participant ASi.

N° art.	BWU4269	
Données générales		
Type d'appareil	entrée / sortie	
Raccordement		
Raccordement ASi / AUX	bornes Push-in	
Raccordement périphérique	bornes Push-in	
Application principale	armoire de commande décentralisée	
Longueur du câble de raccordement	E/A: illimitée ⁽¹⁾	
ASi		
Profil	S-7.0.F, ID1=F (default)	
Adresse	1 single adresse	
Profil maître nécessaire	≥M0	
De spécification ASi	2.0	
Tension d'utilisation	30 V (18 ... 31.6 V)	
Courant consommé max.	165 mA	
Courant consommé max. sans alimentation des capteurs/ actionneurs	45 mA	
AUX		
Voltage	24 V (18 ... 30 V)	
Courant consommé max.	3 A	
Input		
Nombre	4	
Alimentation	via ASi	
Alimentation de capteur	protégées contre les courts-circuits et les surcharges, selon EN 61131-2	
Alimentation des capteurs raccordés	jusqu'à +40 °C	120 mA ⁽²⁾
	à +55 °C	90 mA ⁽²⁾
	à +70 °C	60 mA ⁽²⁾
Seuil de commutation	U<5 V (low) U>15 V (high)	
Output		
Nombre	4 x électronique	
Alimentation	via AUX	
Alimentation de actuateur	protégées contre les courts-circuits et les surcharges, selon EN 61131-2	
Courant de sortie max.	jusqu'à +50 °C	1 A par sortie, Σ (Out) 3,0 A ⁽³⁾
	à +55 °C	1 A par sortie, Σ (Out) 2,5 A ⁽³⁾
	à +70 °C	1 A par sortie, Σ (Out) 1,0 A ⁽³⁾
Visualisation		
LED ASi (verte)	on: tension ASi ok, clignotante: tension ASi ok, mais il y a une erreur périphérique ⁽⁴⁾ ou adresse 0 off: absence tension ASi	
LED FLT/FAULT (rouge)	on: adresse 0 ou offline clignotante: erreur périphérique ⁽⁴⁾ off: online	
LEDs I1 ... I4 (jaune)	état des entrées I1 ... I4	
LEDs O1 ... O4 (jaune)	état des sorties O1 ... O4	
LED AUX (verte)	on: 24 V _{DC} AUX off: absence 24 V _{DC} AUX	

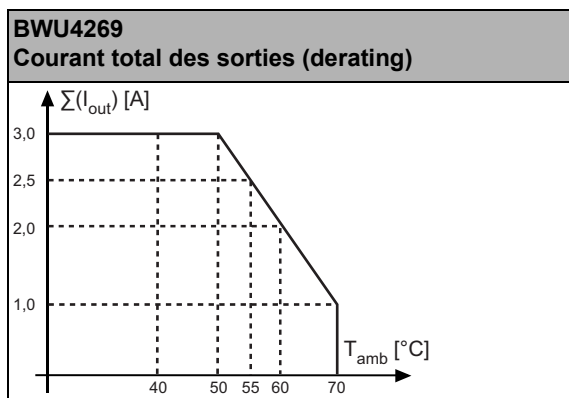
N° art.	BWU4269
Environnement	
Normes appliquées	EN 61000-6-2 EN 61000-6-3 EN 61131 EN 60529
Utilisation possible en sécurité passive jusqu'à SIL3/PLe	oui ⁽⁵⁾
Altitude d'utilisation	max. 2000 m
Température ambiante	-25 °C ... +55 °C (jusqu'à max. +70 °C) ⁽²⁾ ⁽³⁾ ⁽⁶⁾ sans condensation
Température de stockage	-25 °C ... +85 °C
Boîtier	plastique, pour montage sur rails DIN
Degré de pollution	2
Indice de protection	IP20
Tenue à l'humidité	selon EN 61131-2
Tension d'isolation	≥500 V
Poids	120 g
Dimensions (L / H / P en mm)	22,5 / 99 / 114

(1) Résistance de boucle ≤150 Ω

(2)



(3)



(4) voir tableau „Indication d'erreur périphérique“

(5) Le module est adapté à une utilisation dans les chemins avec câble AUX à sécurité passive, sachant qu'il est possible d'exclure toute erreur pour la connexion des deux potentiels ASi et AUX.

(6) Température ambiante de fonctionnement maximale +55 °C selon le certificat UL pour l'utilisation aux Etats-Unis et au Canada.

Règles de câblage

Bornes push-in, 2 / 3 / 4 pôles (pas 5 mm)	
Général	
Section nominale	2,5 mm ²
Caractéristiques de raccordement	
Section de conducteur rigide	0,2 ... 2,5 mm ²
Section de conducteur souple	0,2 ... 2,5 mm ²
Section de conducteur souple avec embout	sans cône d'entrée isolant: 0,25 ... 2,5 mm ²
	et cône d'entrée isolant: 0,25 ... 2,5 mm ²
2 conducteurs souples de même section, avec embout TWIN	sans cône d'entrée isolant: 0,5 ... 1,5 mm ²
AWG	24 ... 14
Dénudation du conducteur	10 mm

Spécifications UL (UL508)	
Protection externe	Une alimentation isolée avec une tension au secondaire de $\leq 30 V_{DC}$ doit être sécurisée par un fusible de 3 A. Celui-ci est nécessaire lorsqu'on utilise une alimentation de catégorie 2.
Généralités	le symbole UL ne comprend pas le contrôle de sécurité effectué par Underwriters Laboratories Inc.

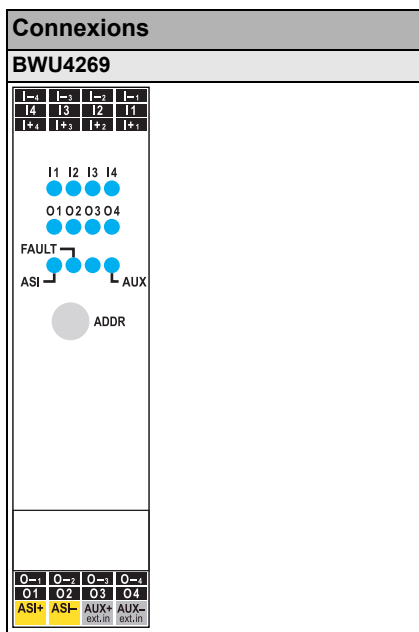
N° art.	Indication d'erreur périphérique	
	Surcharge d'alimentation des capteurs	Absence tension AUX
BWU4269	-	-

Programmation	Paramètre			
	D3	D2	D1	D0
	entrée			
BWU4269	I4	I3	I2	I1
	sortie			
BWU4269	O4	O3	O2	O1

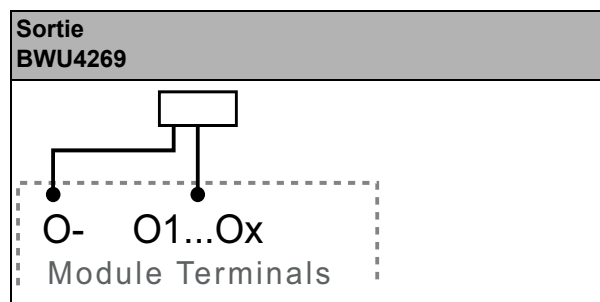
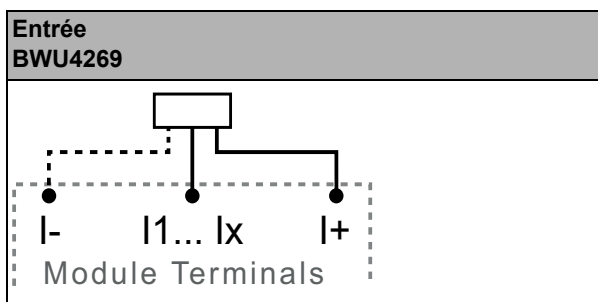
Programmation	Paramètre			
	paramètres			
	P3	P2	P1	P0
BWU4269	non utilisée	0= on / 1= off (mode E/S synchrone)	0= on / 1= off (filtre d'entrée de données 128 µs)	0= off / 1= on (chien de garde)

Connexions

Nom	Description
I _x	entrée TOR x
O _x	sortie TOR x
O _{x3} , O _{x4}	sortie relay x
I ₊ , I ₋ , I ₊ _n , I ₋ _n	alimentation des capteurs
O ₋ _n	masse pour les sorties (PNP)
O ₊ _n	masse pour les sorties (NPN)
AUX ^{+ext.in}	alimentation, généré par tension externe, pôle positif (AUX, alimentation des actionneurs)
AUX ^{-ext.in}	alimentation, généré par tension externe, pôle négatif (AUX, alimentation des actionneurs)
ASi +, ASi -	connexion au bus ASi
ADDR	connexion pour terminal d'adressage ASi
n.c. (not connected)	non connecté



Alimentation PNP



Notice

Afin de pouvoir atteindre la sécurité passive, l'appareil doit être monté dans une armoire électrique avec indice de protection IP54 ou supérieur!

Accessoires:

- Terminal d'adressage ASi-5/ASi-3 (N° art. BW4925)