


Module d'E/S TOR ASi, IP20, 4E (NPN)/4S (NPN)

Une solution rentable en IP20



(Figure similaire)



Figure	Boîtier	Entrées TOR	Sorties TOR	Tension d'alimentation des entrées ⁽¹⁾	Tension d'alimentation des sorties ⁽²⁾	Raccordement périphérique	Raccordement ASi ⁽³⁾	Adresse ASi ⁽⁴⁾	N° art.
	22,5 mm x 114 mm,	4 (NPN)	4 x électronique (NPN)	via AUX	via AUX	bornes Push-in	bornes Push-in	1 adresse AB	BWU4272

- (1) **Tension d'alimentation des entrées (alimentation des capteurs):** tension d'alimentation des entrées s'effectue via ASi ou via AUX (24 V auxiliaire). En alimentation via ASi, aucune connexion à la terre ou à un potentiel externe n'est admise.
- (2) **Tension d'alimentation des sorties (alimentation des actionneurs):** tension d'alimentation des sorties s'effectue via ASi ou via AUX (24 V auxiliaire). En alimentation via ASi, aucune connexion à la terre ou à un potentiel externe n'est admise.
- (3) **Raccordement ASi:** le raccordement à ASi et à AUX (24 V auxiliaire) s'effectue via le câble profilé ASi (jaune ou noir) par vampirisation ou via un connecteur M12 (en IP20 via bornes).
- (4) **Adresse ASi:** 1 adresse AB (62 adresses AB max./faisceau ASi), 2 adresses AB (31 modules max. avec 2 AB adresses), 1 adresse simple (31 adresses simples max./faisceau ASi), combinaison possible.
Pour les modules avec deux participant ASi le deuxième participant ASi est déconnecté tant que le premier participant ASi est d'adresse "0". Sur demande, les participant ASi sont disponibles avec le profil spécial de participant ASi.

Module d'E/S TOR ASi, IP20, 4E (NPN)/4S (NPN)

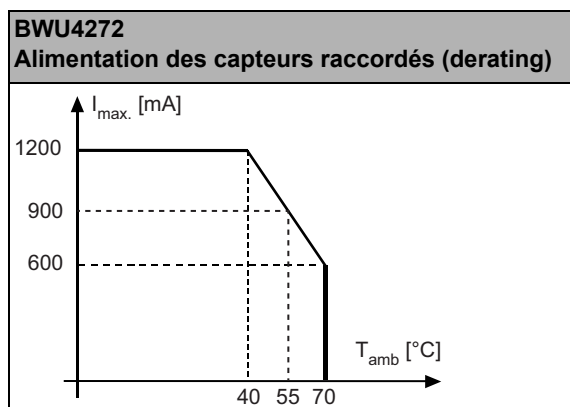
N° art.		BWU4272
Données générales		
Type d'appareil	entrée / sortie	
Raccordement		
Raccordement ASi / AUX	bornes Push-in	
Raccordement périphérique	bornes Push-in	
Application principale	armoires de commande	
Longueur du câble de raccordement	E/A: illimitée ⁽¹⁾	
ASi		
Profil	S-7.A.7, ID1=7 (fixé),	
Adresse	1 adresse AB	
Profil maître nécessaire	≥M4	
De spécification ASi	3.0	
Tension d'utilisation	30 V (18 ... 31.6 V)	
Courant consommé max.	60 mA	
Courant consommé max. sans alimentation capteurs/ actionneurs	60 mA	
AUX		
Voltage	24 V (18 ... 30 V)	
Courant consommé max.	3,2 A	
Input		
Nombre	4 (NPN)	
Alimentation	via AUX	
Alimentation de capteur	protégées contre les courts-circuits et les surcharges, selon EN 61131	
Alimentation des capteurs raccordés	jusqu'à +40 °C	1200 mA régime permanent ⁽²⁾
	à +55 °C	900 mA régime permanent ⁽²⁾
	à +70 °C	600 mA régime permanent ⁽²⁾
Seuil de commutation	masse I+ -U < 5 V (low) -U > 15 V (high)	
Output		
Nombre	4 x électronique (NPN)	
Alimentation	via AUX	
Alimentation de l'actuateur	protégées contre les courts-circuits et les surcharges, selon EN 61131	
Courant de sortie max.	jusqu'à +40 °C	0,5 A par sortie, Σ (Out) 2 A
	à +55 °C	
	à +70 °C	
Visualisation		
LED ASi (verte)	on: tension ASi ok, clignotante: tension ASi ok, mais il y a une erreur périphérique ⁽³⁾ ou adresse 0 off: absence tension ASi	
LED FLT/FAULT (rouge)	on: adresse 0 ou offline clignotante: erreur périphérique ⁽³⁾ off: online	
LEDs I1 ... In (jaune)	état des entrées I1 ... I4	
LEDs O1 ... On (jaune)	état des sorties O1 ... O4	
LED AUX (verte)	on: 24 V _{DC} AUX off: absence 24 V _{DC} AUX	

Module d'E/S TOR ASi, IP20, 4E (NPN)/4S (NPN)

N° art.	BWU4272
Environnement	
Normes appliquées	EN 61000-6-2 EN 61000-6-3 EN 61131 EN 60529
Peut être utilisé avec un câble AUX à commutation de sécurité passive jusqu'à SIL3/PLe	non ⁽⁴⁾
Altitude d'utilisation	max. 2000 m
Température ambiante	-30 °C ... +70 °C ⁽²⁾ sans condensation
Température de stockage	-25 °C ... +85 °C
Boîtier	plastique, pour montage sur rails DIN
Degré de pollution	2
Indice de protection	IP20
Tenue à l'humidité	selon EN 61131-2
Tension d'isolation	≥500 V
Poids	120 g
Dimensions (L / H / P en mm)	22,5 / 114

(1) Résistance de boucle ≤150 Ω

(2)



(3) voir tableau „Indication d'erreur périphérique“

(4) Le module n'est pas adapté à une utilisation dans les chemins avec câble AUX à sécurité passive, sachant qu'il est impossible d'exclure toute erreur pour la connexion des deux potentiels ASi et AUX.

Si le module est alimenté par un câble AUX non commuté, cela n'a pas d'influence sur la prise en compte de la sécurité des chemins avec câble AUX commuté à sécurité passive. Dans un circuit ASi, les chemins alimentés par un câble AUX à sécurité passive et les chemins alimentés par un potentiel AUX non commuté peuvent être utilisés ensemble.

Module d'E/S TOR ASi, IP20, 4E (NPN)/4S (NPN)

Règles de câblage

Bornes push-in, 2 / 3 / 4 pôles (pas 5 mm)	
Général	
Section nominale	2,5 mm ²
Caractéristiques de raccordement	
Section de conducteur rigide	0,2 ... 2,5 mm ²
Section de conducteur souple	0,2 ... 2,5 mm ²
Section de conducteur souple avec embout	sans cône d'entrée isolant: 0,25 ... 2,5 mm ²
	et cône d'entrée isolant: 0,25 ... 2,5 mm ²
2 conducteurs souples de même section, avec embout TWIN	sans cône d'entrée isolant: 0,5 ... 1,5 mm ²
AWG	24 ... 14
Dénudation du conducteur	10 mm

Spécifications UL (UL508)	
Protection externe	Une alimentation isolée avec une tension au secondaire de $\leq 30 V_{DC}$ doit être sécurisée par un fusible de 3 A. Celui-ci est nécessaire lorsqu'on utilise une alimentation de catégorie 2.
Généralités	le symbole UL ne comprend pas le contrôle de sécurité effectué par Underwriters Laboratories Inc.

N° art.	Indication d'erreur périphérique	
	Surcharge d'alimentation des capteurs	Absence tension AUX
BWU4272	-	•

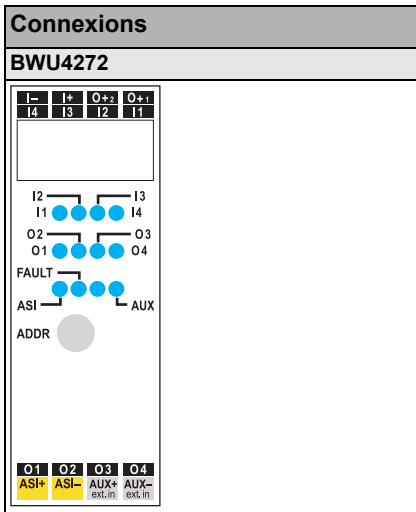
Programmation	Paramètre			
	D3	D2	D1	D0
	entrée			
BWU4272	I4	I3	I2	I1
	sortie			
BWU4272	O4	O3	O2	O1

Programmation	Paramètres			
	P3	P2	P1	P0
BWU4272	non utilisée	0= on / 1= off (mode E/S synchrone)	0= on / 1= off (filtre d'entrée de données 128 μ s)	non utilisée, chien de garde est toujours actif

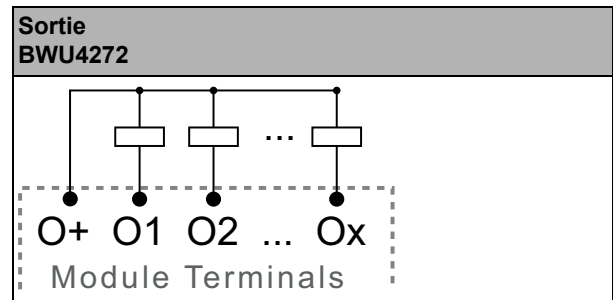
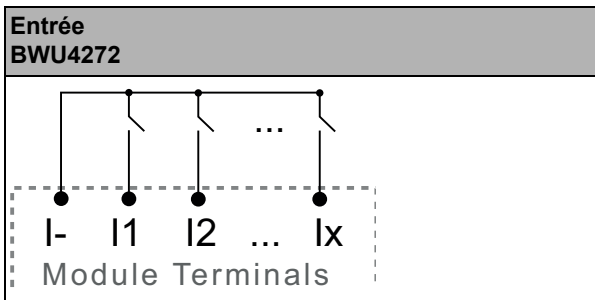
Connexions

Nom	Description
I _x	entrée TOR x
O _x	sortie TOR x
I ⁺ , I ⁻ , I ⁺ _n , I ⁻ _n	alimentation des capteurs
O _{-n}	masse pour les sorties (PNP)
O ⁺ _n	masse pour les sorties (NPN)
AUX ⁺ _{ext.in}	alimentation, généré par tension externe, pôle positif (AUX, alimentation des actionneurs)
AUX ⁻ _{ext.in}	alimentation, généré par tension externe, pôle négatif (AUX, alimentation des actionneurs)
ASi ⁺ , ASi ⁻	connexion au bus ASi
ADDR	connexion pour terminal d'adressage ASi
n.c. (not connected)	non connecté

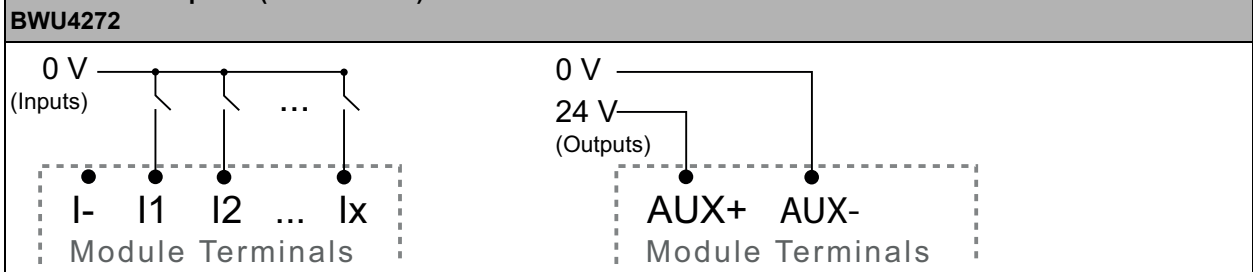
Module d'E/S TOR ASi, IP20, 4E (NPN)/4S (NPN)



Alimentation NPN



Alimentation séparée (recommandé)



Accessoires:

- Terminal d'adressage ASi-5/ASi-3 (N° art. BW4925)