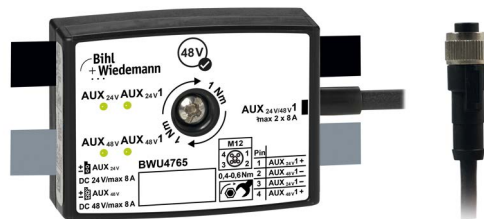


Répartiteur passif AUX

Passage pour 2 x câbles profilés ASI à connecteur d'alimentation femelle M12, droit, codé T

1 x 8 A fusible lente pour AUX 24 V +
1 x 8 A fusible lent pour AUX 48 V



(figure similaire)



Figure	Type	Forme plate, conçu pour chemin de câble (1)	Fusibles internes (2)	Passage de câble profilé	Raccordement (3)	Câble rond (4)	Indice de protection	N° art.
	IP67, prof. 25 mm	oui, profondeur 25 mm	2 x 8 A fusibles lentes	2 x AUX (séparés galvaniquement)	1 x connecteur d'alimentation femelle M12, droit, codé T, 4 pôles	1 m	IP67	BWU4765

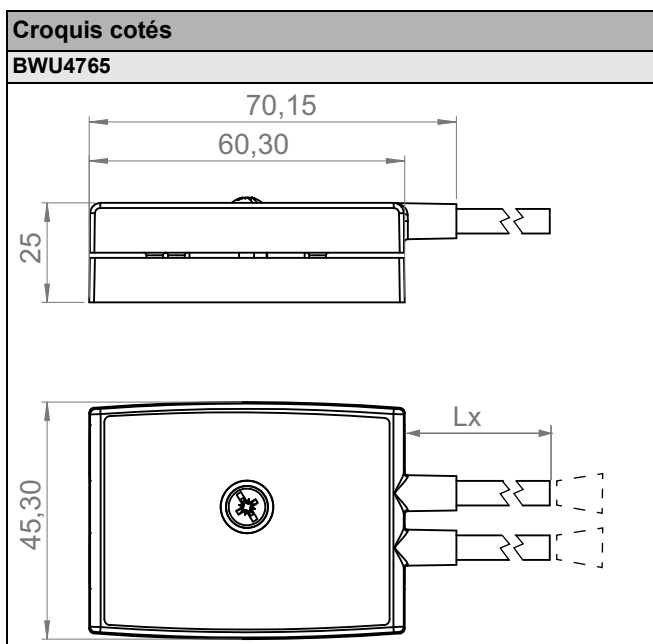
- (1) **Forme plate, conçu pour chemin de câble**
Les boîtiers de forme plate et avec sorties de câbles latérales conviennent particulièrement en montage en conduits de câbles, en chemins de câbles acier ou PVC, en goulottes ou en moulures. Veuillez tenir compte des différents profondeurs de boîtier respectives selon leurs types d'applications.
- (2) **Fusibles internes**
2 x 8 A fusibles lentes: La protection interne est assurée par des fusibles lentes 8 A pour AUX U_S et pour AUX U_P.
- (3) **Raccordement:** d'autres options de raccordement sont disponibles sur demande.
- (4) **Câble:** d'autres longueurs de câble de raccordement sont disponibles sur demande.

N° art.	BWU4765
Raccordement	
Passages de câble profilé	2 x AUX (séparés galvaniquement), câble profilé et technique de pénétration de l'isolant
Raccordement	1 x connecteur d'alimentation femelle M12, droit, codé T, 4 pôles
Câble rond	1 m
Tension d'utilisation	AUX _{24 V} : 24 V _{DC} (10 ... 32 V _{DC}) PELV AUX _{48 V} : 48 V _{DC} (33 ... 52 V _{DC}) PELV
Courant d'utilisation	câble profilé et technique de pénétration de l'isolant: AUX _{24 V} ≤ 8 A, AUX _{48 V} ≤ 8 A ≤ 8 A pour AUX _{24 V} par connexion M12 ≤ 8 A pour AUX _{48 V} par connexion M12
Fusibles internes	1 x 8 A fusible lente pour AUX _{24 V} + 1 x 8 A fusible lente pour AUX _{48 V}
Visualisation	
LED AUX _{24 V} (verte)	on: tension AUX au câble profilé AUX _{24 V} O.K.
LED AUX _{48 V} (verte)	on: tension AUX au câble profilé AUX _{48 V} O.K.
LED AUX _{24 V} 1 (verte)	on: tension AUX _{24 V} à la connexion 1 O.K.
LED AUX _{48 V} 1 (verte)	on: tension AUX _{48 V} à la connexion 1 O.K.

Répartiteur passif AUX, IP67, codé T

N° art.	BWU4765
Environnement	
Normes appliquées	EN 60529 EN 61000-6-2 EN 61000-6-3
Altitude d'utilisation	max. 2000 m
Température ambiante	-30 °C ... +70 °C (1)
Température de stockage	-25 °C ... +85 °C
Boîtier	plastique, pour montage à vis, conçu pour chemin de câble (profondeur de montage ≥25 mm)
Degré de pollution	2
Indice de protection	IP67
Tenue aux vibrations et aux chocs	≤15g, T≤11 ms 10 ... 55 Hz, 0,5 mm amplitude
Tension d'isolation	≥500 V
Poids	75 g
Dimensions (L / H / P en mm)	60 / 45 / 25

(1) Jusqu'à -25 °C avec câble en pose mobile, -30 °C uniquement avec câble en pose fixe



Connexion: Connecteur d'alimentation femelle, droit, codé T						
N° art.	Racc. M12	Pin1 (BN)	Pin2 (WH)	Pin3 (BU)	Pin4 (BK)	
BWU4765	X1 (1)	AUX _{24V} 1+	AUX _{48V} 1-	AUX _{24V} 1-	AUX _{48V} 1+	

(1) Pour pouvoir utiliser le courant maximal I_{max} , les 4 broches doivent être contactées.

Accessoires:

- Joints d'étanchéité IP67 (bouchon IDC), 60 mm (N° art. **BW3282**)
- Câble profilé ASI, (noir) pour alimentation auxiliaire supplémentaire, section de brin 1,5 mm² (N° art. **BW1980**, **BW2757**)
- Câble profilé ASI, (noir) pour alimentation auxiliaire supplémentaire, section de brin 2,5 mm² (N° art. **BW3169**)