

Répartiteur passif AUX

Passages de câble pour 2 câbles profilés AUX

- à 1 x connecteur d'alimentation femelle M12, codé L



(figure similaire)

Figure	Type	Forme plate, conçu pour chemin de câble (1)	Fusibles internes (2)	Passage de câble profilé	Raccordement (3)	Câble rond (4)	Fonction spéciale	Indice de protection	N° art.
	IP67, prof. 25 mm	oui, profondeur 25 mm	non	2 x AUX (séparés galvaniquement)	1 x connecteur d'alimentation femelle M12, droit, codé L, 4 pôles	2 m	-	IP67	BWU4900

(1) **Forme plate, conçu pour chemin de câble**

Les boîtiers de forme plate et avec sorties de câbles latérales conviennent particulièrement en montage en conduits de câbles, en chemins de câbles acier ou PVC, en goulottes ou en moulures. Veuillez tenir compte des différentes profondeurs de boîtier respectives selon leurs types d'applications.

(2) **Fusibles internes**

1 A, auto-réarmables: La protection interne est assurée par des fusibles auto-réarmables 1 A pour AUX. Pour chaque connexion ≤1 A est disponible.

4 A fusible lente: La protection interne est assurée par des fusibles lentes 4 A pour AUX U_S et pour AUX U_P. Pour chaque connexion ≤4 A sont disponibles.

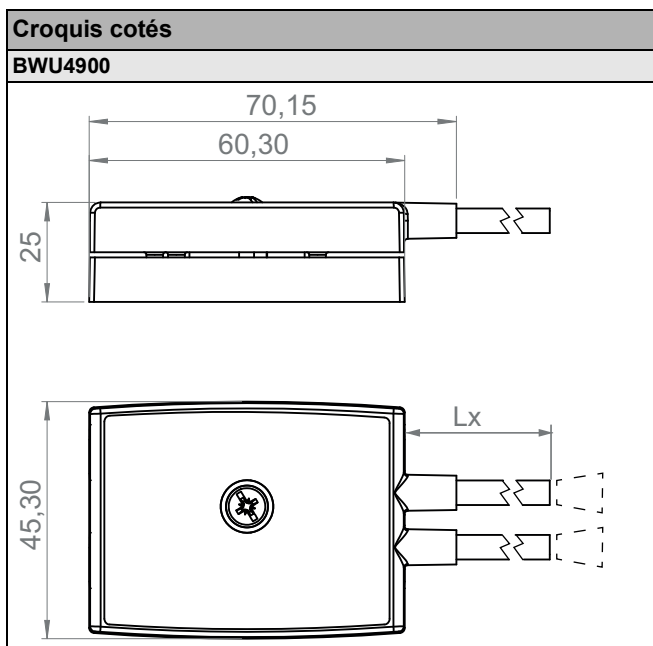
8 A fusible lente: La protection interne est assurée par des fusibles lentes 8 A pour AUX. Pour chaque connexion ≤8 A sont disponibles.

(3) **Raccordement:** d'autres options de raccordement sont disponibles sur demande.

(4) **Câble:** d'autres longueurs de câble de raccordement sont disponibles sur demande.

N° art.	BWU4900
Raccordement	
Passages de câble profilé	2 x AUX (séparés galvaniquement), câble profilé et technique de pénétration de l'isolant
Raccordement	1 x connecteur d'alimentation femelle M12, droit, codé L, 4 pôles
Câble rond	2 m charge de traction permis max. 10 N
Tension d'utilisation	AUX1: 48 V _{DC} (33 ... 52 V _{DC}) PELV (1) AUX2: 48 V _{DC} (33 ... 52 V _{DC}) PELV (1)
Courant d'utilisation	AUX1 max. 1 A AUX2 max. 16 A
Fusibles internes	non
Environnement	
Normes appliquées	EN 60529 EN 61000-6-2 EN 61000-6-3
Altitude d'utilisation	max. 2000 m
Température ambiante	-30 °C ... +70 °C
Température de stockage	-25 °C ... +85 °C
Boîtier	plastique, pour montage à vis, conçu pour chemin de câble (profondeur de montage ≥25 mm)
Degré de pollution	2
Indice de protection	IP67
Tenue aux vibrations et aux chocs	≤15g, T≤11 ms 10 ... 55 Hz, 0,5 mm amplitude
Tension d'isolation	≥500 V
Poids	75 g
Dimensions (L / H / P en mm)	60 / 45 / 25

	Notice
	48 V _{DC} ne doit pas être lié à: l'appareil avec tension d'utilisation de 24 V _{DC} (voir la fiche technique du fabricant) la connexion ASi de l'appareil le Gateway ASi



Connexions: connecteur d'alimentation femelle M12, codé L, droit

N° art.	Racc. M12	Pin1	Pin2	Pin3	Pin4
BWU4900	X1	AUX1+	AUX2-	AUX1-	AUX2+

AUX1-

AUX2-

Accessoires:

- Joints d'étanchéité IP67 (bouchon IDC), 60 mm (N° art. BW3282)
- Câble profilé AUX 48 V, EPDM, gris, 2 fils, 2,5 mm², 100 m (N° art. BW4243)